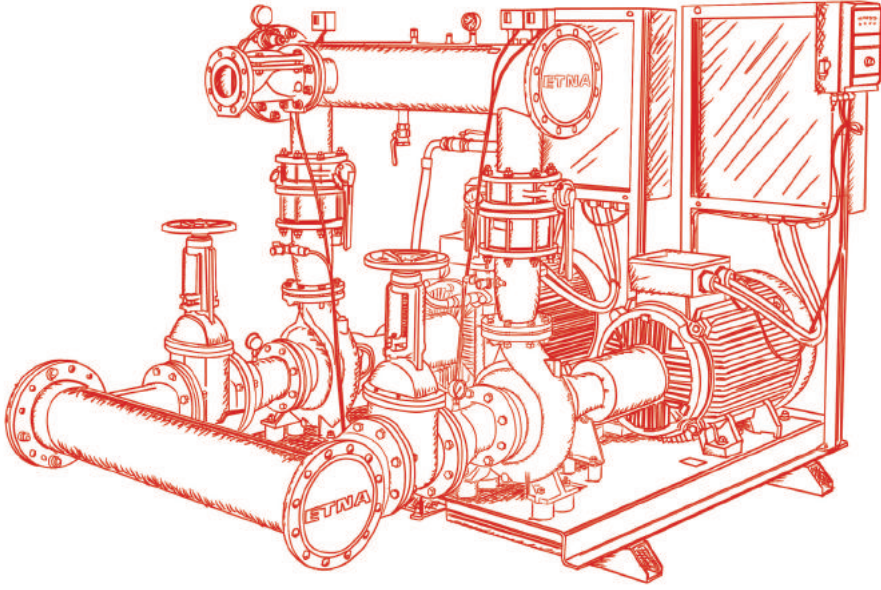


**ETNA®**



## NFPA 20 Standardına Uygun Yangın Pompa Sistemleri

✓ ETN YN Serisi



National Fire Protection Assosication (NFPA) Amerika Birleşik Devletleri'nin Ulusal Yangından Korunma Birliği olarak 1896 yılında kurulmuştur. NFPA 20 ise bu kuruluşun "Yangından Korunma için Yerleşik Pompaların Kurulumu" standardı olarak adlandırılır ve ilk olarak 1899 yılında yayımlanmıştır. Bu standart, yangın pompasının, kontrol panellerinin ve kullanılması gereken yardımcı elemanların özelliklerini, performanslarını ve montaj kurallarını belirler. NFPA 20 zaman içerisinde birçok kez revize edilmiş olup en güncel hali NFPA 20 2016 yılı baskısıdır.

Ülkemizde otomatik sprinkler sistemleri Türkiye Yangın Koruma Yönetmeliği gereği AB normu olan EN 12845 göre yapılması zorunludur. Bu zorunluluğa rağmen, sprinkler sistemleri, yangın dolapları ve hidrantlar çoğunlukla Türkiye Yangından Korunma Yönetmeliği'ne göre tasarlanırsa da NFPA standartlarına göre tasarlanmış yangın söndürme sistemleri de oldukça yaygın olarak kullanılmaktadır.

Ülkemizde bu tercihin en önemli sebeplerden biri Amerikan kökenli yabancı yatırımcıların NFPA standartlarına uygun şekilde yangın söndürme sistemleri talep etmesidir.

Ayrıca birçok Ortadoğu, Afrika ve Asya ülkesinin kendi yangın söndürme standartlarını oluşturamamış olması yangın söndürme çözümlerinde uluslararası düzeyde kabul gören NFPA standartlarının bu ülkelerde yaygın olarak kabul görmesine neden olmuştur. Bazı yatırımcılar ve FM Global sigorta şirketi proje müelliflerinden NFPA 20 standardına göre çözüm istemektedirler.

ETNA (Alp Pompa A.Ş.), 35 yılı aşkın üretim tecrübesi, uzman satış kadrosu ile ulusal ve uluslararası taleplere cevap verebilmek adına hem NFPA 20 standardı hem de bir Avrupa Birliği standardı olan EN 12845 standardına uyumlu yangın pompaları üretimi gerçekleştirmektedir. ETNA (Alp Pompa A.Ş) olarak 2013 yılından bu yana NFPA üyeliğimiz bulunmaktadır.

### NFPA 20'ye Uygun Yangın Pompa Sistemleri Genel Özellikleri

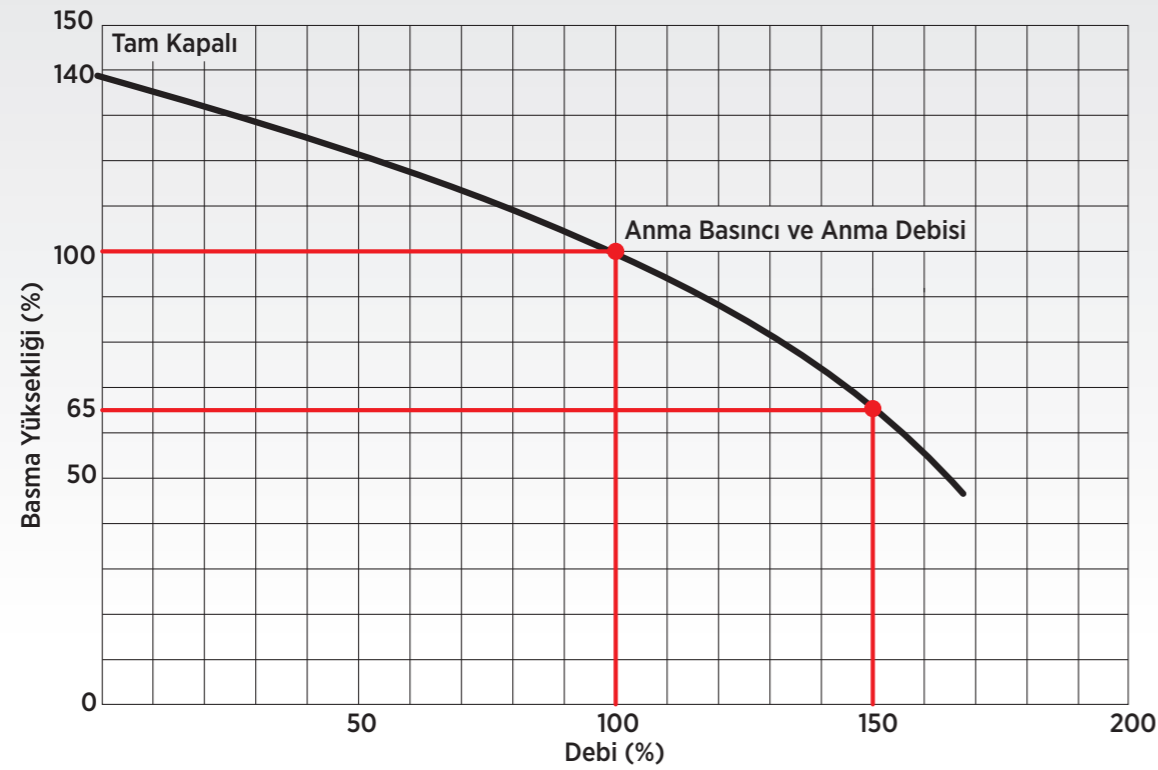
Yangın pompalarının çalışma ömürleri boyunca maksimum güvenilirlik birinci planda tutulur. Bu sebeple diğer pompalardan farklı olarak tasarruf ve verim göz önünde bulundurulmaz.

### NFPA 20'ye Göre Yangın Pompası Performans Özellikleri Nasıl Olmalıdır

**Kapalı Vana Basınç Değeri:** Yangın Pompasının kapalı vana basınç değeri, (sıfır debi de pompanın verebileceği maksimum basınç) anma değerinin %140'ını geçmemelidir.

**Anma Değerleri:** Talep edilen debi ve basınç değerinin pompa hidrolik eğrisi üzerinde kesiştiği nokta.

**Maksimum yük:** Yangın pompası eğrisi, anma debisinin %150 kapasite değerini sağlamalıdır ve %150 debi kapasitesindeki basınç değeri, anma basıncının %65'in den az olamaz. "Eğri 1" de eğri limit değerleri görülmektedir.



Eğri 1: Karakteristik Limit Değer Eğrisi

**Not: Pompa kapalı vana basıncı, anma değerinde basıncın maksimum 1,4'ü kadar olabilir. %150 debideki pompa basıncı, pompa anma basıncının %65'inden küçük olamaz.**

- NFPA 20'ye göre yangın pompalarının anma debileri 25-5000 gpm aralığındadır.
- Anma basınç değeri 40psi ve daha üstü olmak zorundadır.
- Standart pompa tipleri; yatay uçtan emişli, hat tipi, yatay ayrılabilir gövdeli ve düşey milli türbin tip olarak belirtilmiştir.
- Her bir pompanın kontrol panoları ayrı ayrı olmalıdır.
- NFPA 20'de yangın pompa emiş çapları anma debisinin %150'de ki maksimum hız durumuna göre belirlenmiştir (4,6 m/sn).
- Yangın pompaları emme hattı ile emiş kolektörü arasında yükselen milli vana olmalıdır.
- Emme hattına kesinlikle pislik tutucu konulmaması gereklidir.
- NFPA 20, yangın pompalarında sadece "Dik Türbin" pompalar için negatif kottan emişe izin vermektedir, uçtan emişli ve ayrılabilir gövdeli pompalar kesinlikle negatif emiş ile çalıştırılmamalıdır.
- Yangın pompaları basma hattında sırası ile çek vana ve kelebek vana olmalıdır.
- Yangın pompaları 2 elektrikli seçildiği takdirde, elektrik kesilse bile pompaları ve panoları besleyecek güvenilir güç kaynağı olması gerekmektedir. Güvenilir güç kaynağı olmadığı takdirde, pompalardan en az birinin dizel motorlu olarak seçilmesi gerekmektedir.
- Jokey pompa, yangın tesisatındaki küçük basınç düşüşlerini ana yangın pompaları devreye girmeden gidermek için kullanılır ve debisi ana yangın pompa debisinin min. 1/100'ü kadar olmalıdır, basıncı ise ana yangın pompa basıncının min. 1 bar üzerinde olmalıdır.

**Malzeme Özellikleri**

- Pompa Çarkı: Bronz veya AISI 304
- Pompa Mili: AISI 304 veya AISI 316
- Pompa Gövdesi: GG25 pik döküm veya GGG40 pik döküm
- Sızdırmazlık: Mekanik salmastra
- Kaplin Bağlantısı: Esnek kaplin
- Yataklama: Gres yağlamalı rulmanlı yataklama (rulman ömrü min. 5000 saat olmalıdır)

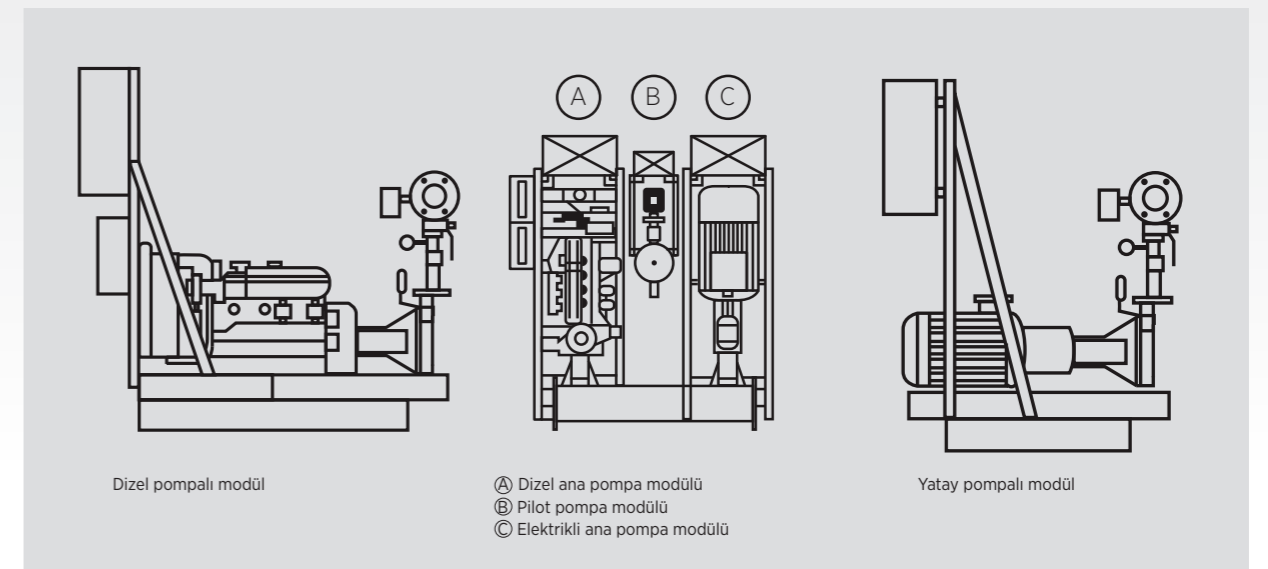
**Pompa Ekipmanları**

- Hava atma ventili (hem elektrik hem dizel pompalar için)
- Gövde rahatlatma vanası (sadece elektrikli pompalar için)
- Basma hattında manometre, emme hattında vakum metre
- Donma tehlikesine karşı pompa dairesinin +4°C üzerinde olması gerekmektedir.

**Not:** Yangın pompalarının emme ve basma hatları, deprem ve titreşime karşı korumak üzere sismik koruyucularla sabit yüzeye sabitlenmelidir.

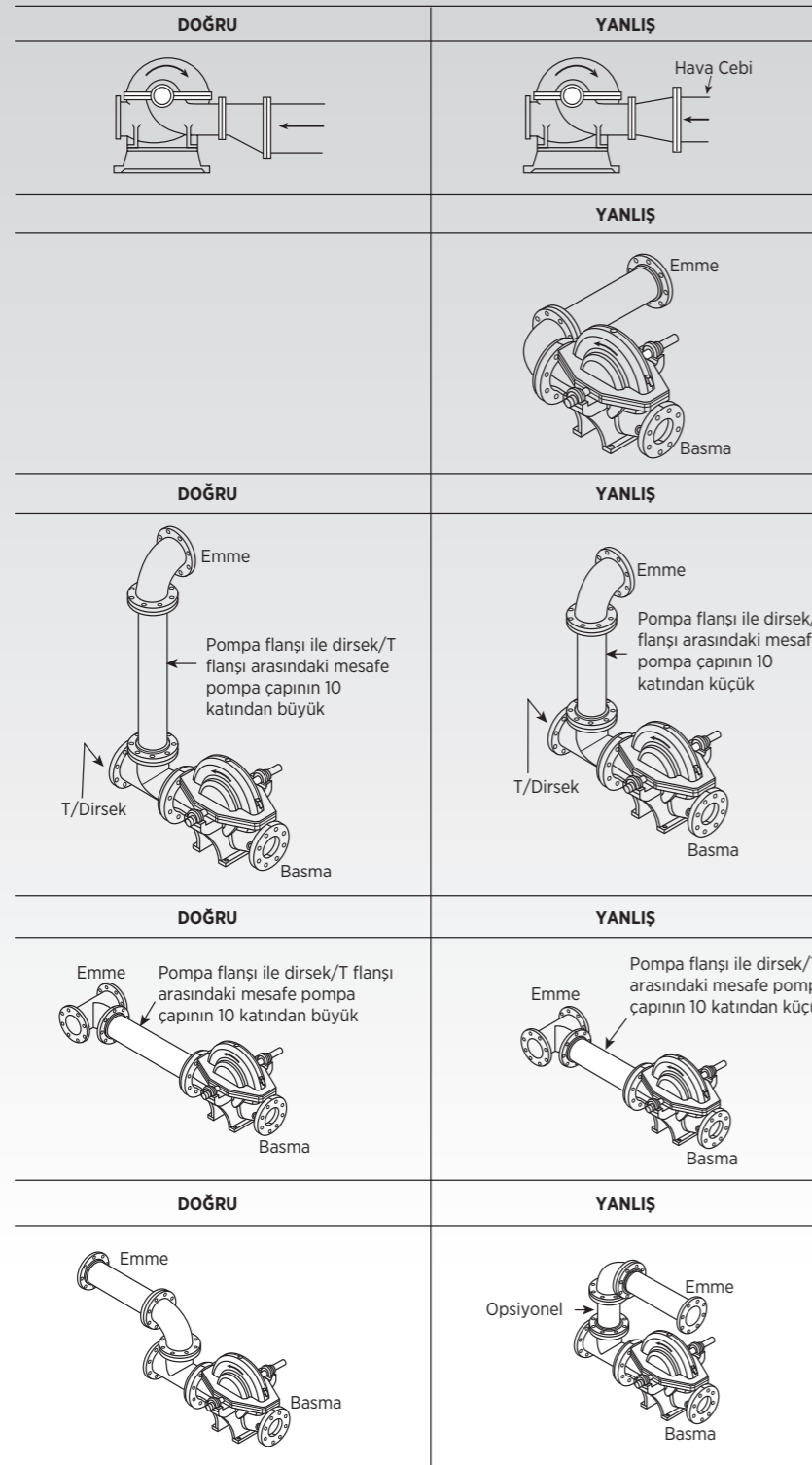
Açıklama	
Dizel motorlu, elektrik motorlu ve pilot pompalı pompa seti	
Dizel motorlu ve jokey pompalı yangın pompa seti	
Elektrik motorlu pompalı ve pilot pompalı pompa seti	
İki elektrik pompalı ve pilot pompalı pompa seti	

Tablo 1 : NFPA 20 Yangın Pompası Versiyonları



Şekil 1: Modüler Sistem

- Yangın pompası ile emiş kolektörü arasındaki hattın çapı pompanın NFPA 20 'deki emme çapı değerinin minimum 10 katı uzunluğunda düz bir şekilde olmalıdır. "Şekil 2" bu bağlantının doğru ve yanlış bağlantı şekillerini belirtmektedir.



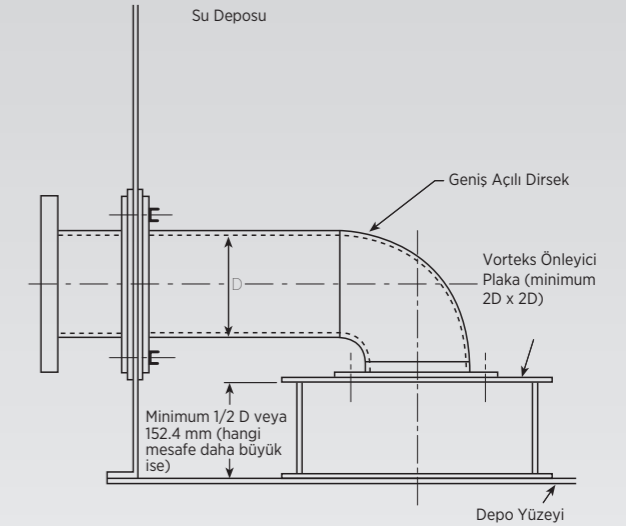
Şekil 2: Pompa Emme Hattı Bağlantı Örnekleri

- Yangın pompaları emiş kolektörü olmadan direk depodan emiş yapıyor ise vorteks plakasının konulması gerekmektedir. Vorteks plakası ölçüleri aşağıdaki gibi olmalıdır. Vorteks plakası ölçüleri "Şekil 3" te belirtilmiştir.

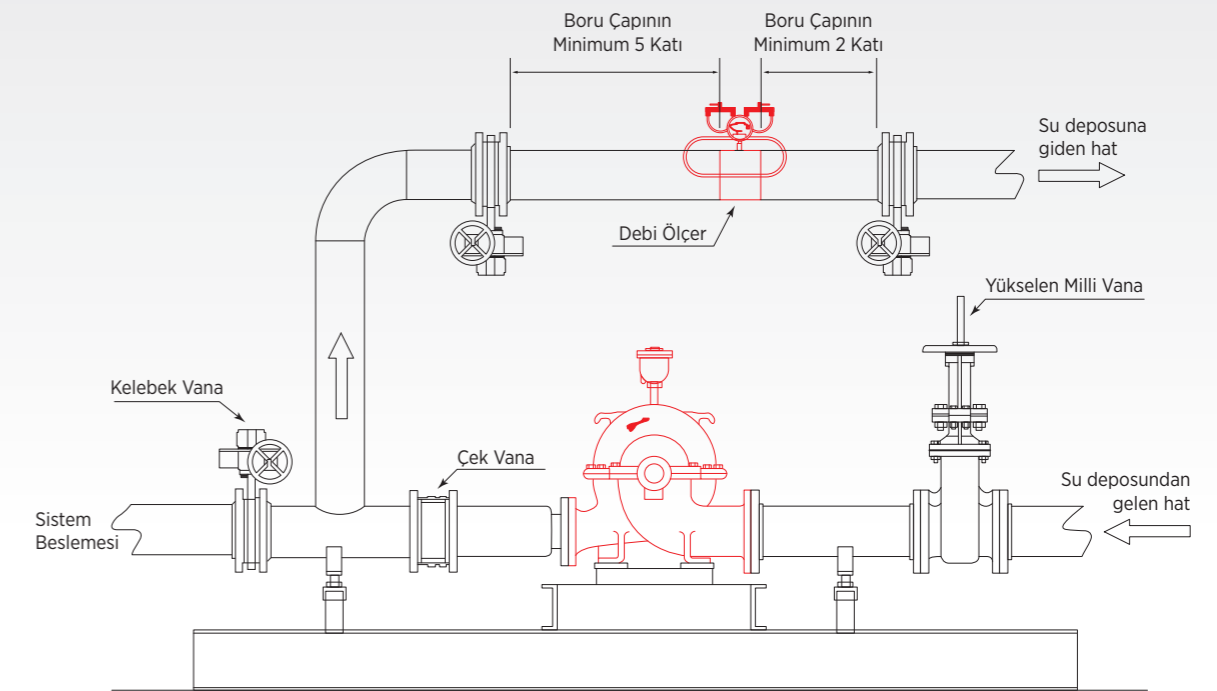
- İhtiyaç duyulması halinde emme hattında, pompa girişine eksantrik redüksiyon, basma kısmında ise yine ihtiyaç duyulması halinde konsantrik redüksiyon konulması gereklidir. Eksantrik redüksiyonun üst kısmının düz olması gerekmektedir. Emme ve basma hattında redüksiyon kullanımı pompa debisine göre "Tablo 1" e göre belirlenmelidir.

- Örneğin 750 gpm bir pompanın üreticideki emiş çapı 6" ise eksantrik redüksiyon kullanılmasına gerek yoktur, fakat 4" ise 4" 'ten 6" 'e eksantrik redüksiyon kullanılması gereklidir.

- Debi metre çapı pompa debisine göre "Tablo 1"e göre seçilmesi gerekmektedir. Ayrıca debi metre, NFPA 20'de EN 12845'ten farklı olarak basma kolektörüne değil pompa basma hattına kelebek vana ve çek vana arasına "Şekil 4" deki gibi bağlanması gerekmektedir.



Şekil 3: Vorteks Plakası Ölçüleri

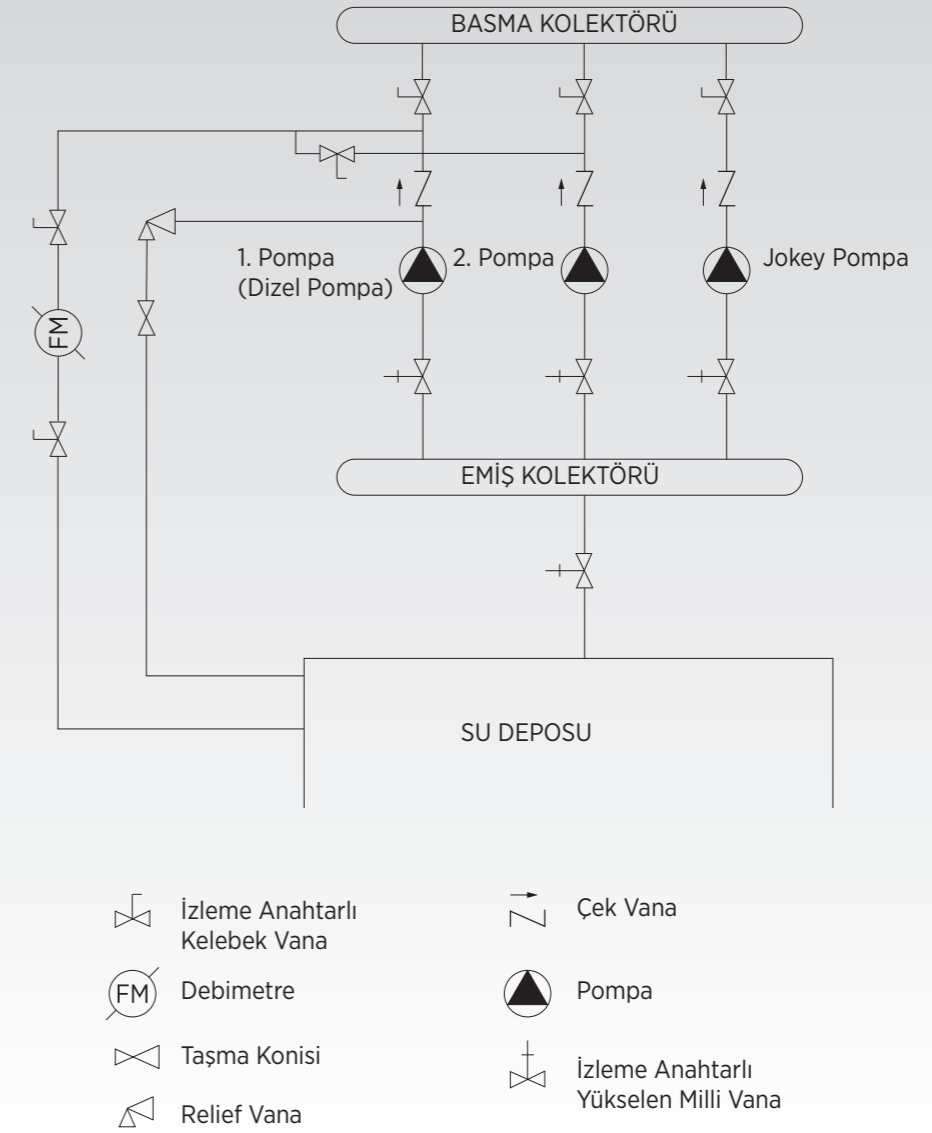


Şekil 4: Debimetre Bağlantı Şeması

Pompa Debisi		Minimum Boru Çapları (Nominal) (inç)				
m <sup>3</sup> /h	(gpm)	Emme	Basma	Relief Vana	Relief Vana Boşaltma	Ölçüm Cihazı
6	25	1	1	¾	1	1 ¼
11	50	1 ½	1 ¼	1 ¼	1 ½	2
23	100	2	2	1 ½	2	2 ½
34	150	2 ½	2 ½	2	2 ½	3
45	200	3	3	2	2 ½	3
57	250	3 ½	3	2	2 ½	3 ½
68	300	4	4	2 ½	3 ½	3 ½
91	400	4	4	3	5	4
102	450	5	5	3	5	4
114	500	5	5	3	5	5
170	750	6	6	4	6	5
227	1000	8	6	4	8	6
284	1250	8	8	6	8	6
341	1500	8	8	6	8	8
455	2000	10	10	6	10	8
568	2500	10	10	6	10	8
682	3000	12	12	8	12	8
795	3500	12	12	8	12	10
909	4000	14	12	8	14	10
1023	4500	16	14	8	14	10
1136	5000	16	14	8	14	10

Tablo 2: Çaplandırma Tablosu

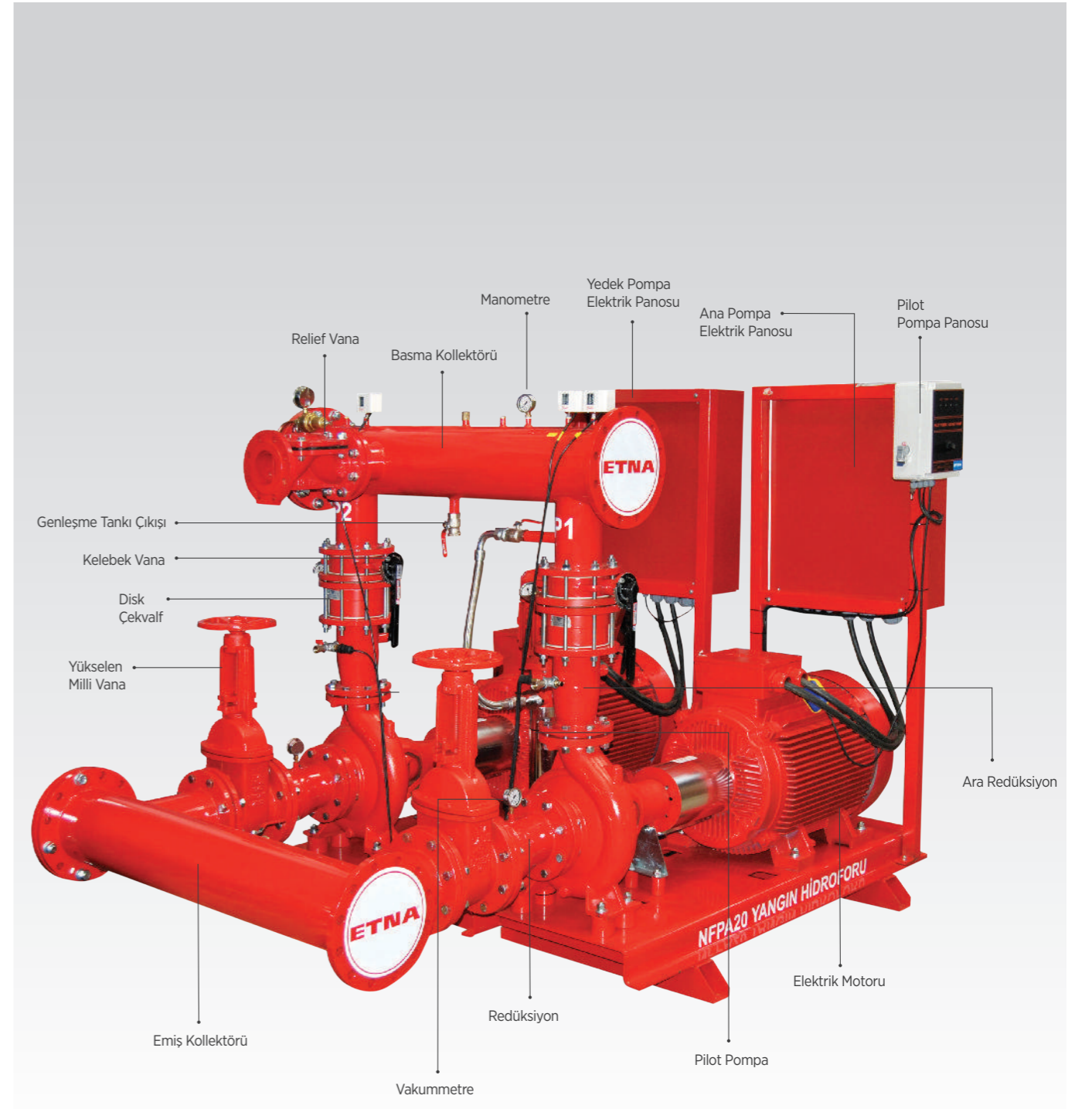
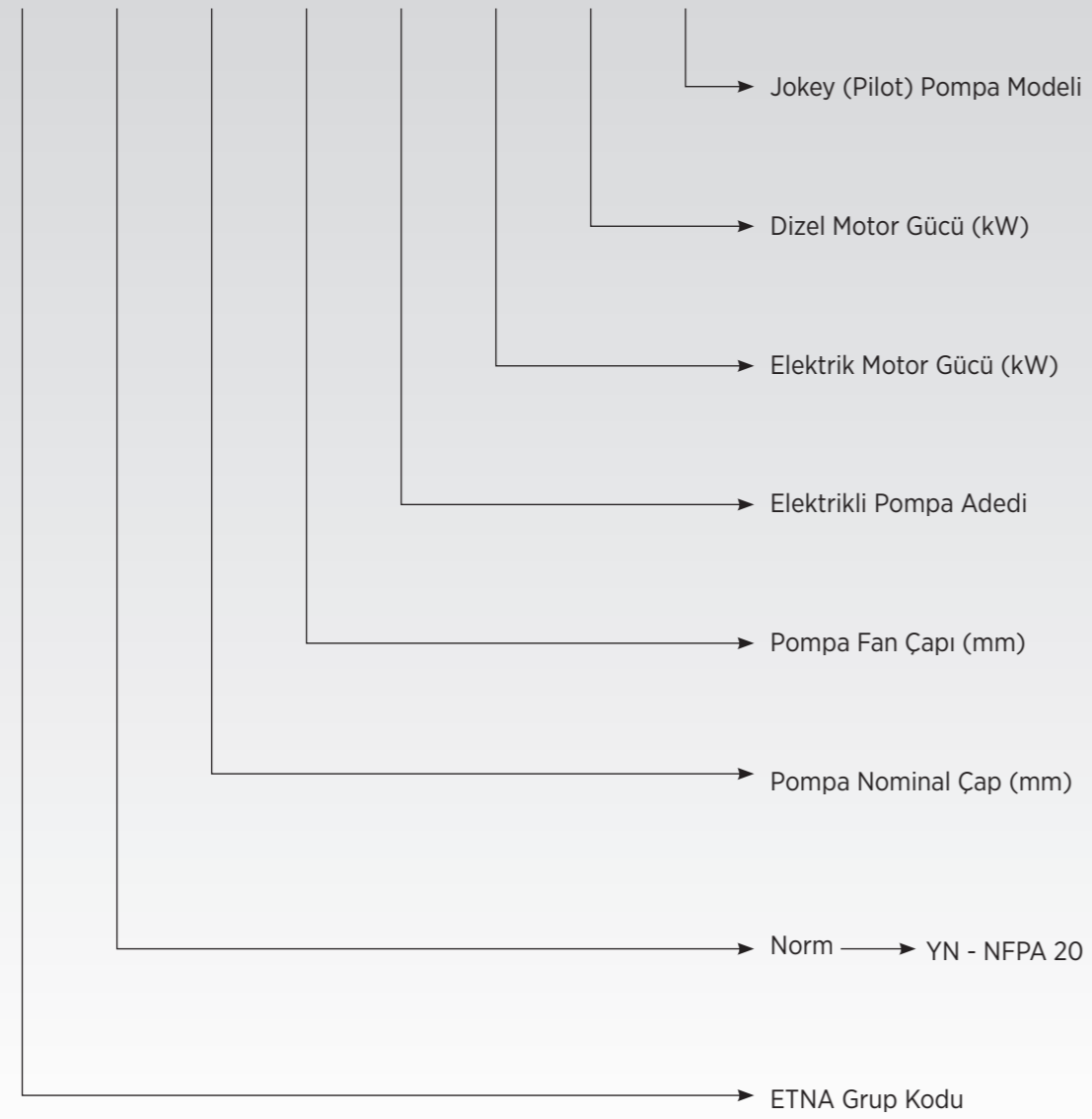
### NFPA 20'ye Uygun Yangın Hidroforu Akış Diagramı



Şekil 5: NFPA 20'ye Uygun Yangın Hidroforu Akış Diagramı

## NFPA 20' ye Uygun Yangın Pompa Sistemleri Kodlamaları

ETN YN / 100 / 26 / 1 / 90 / D100 / 10-9



## NFPA 20'ye Uygun Yangın Pompa Kontrol Panoları



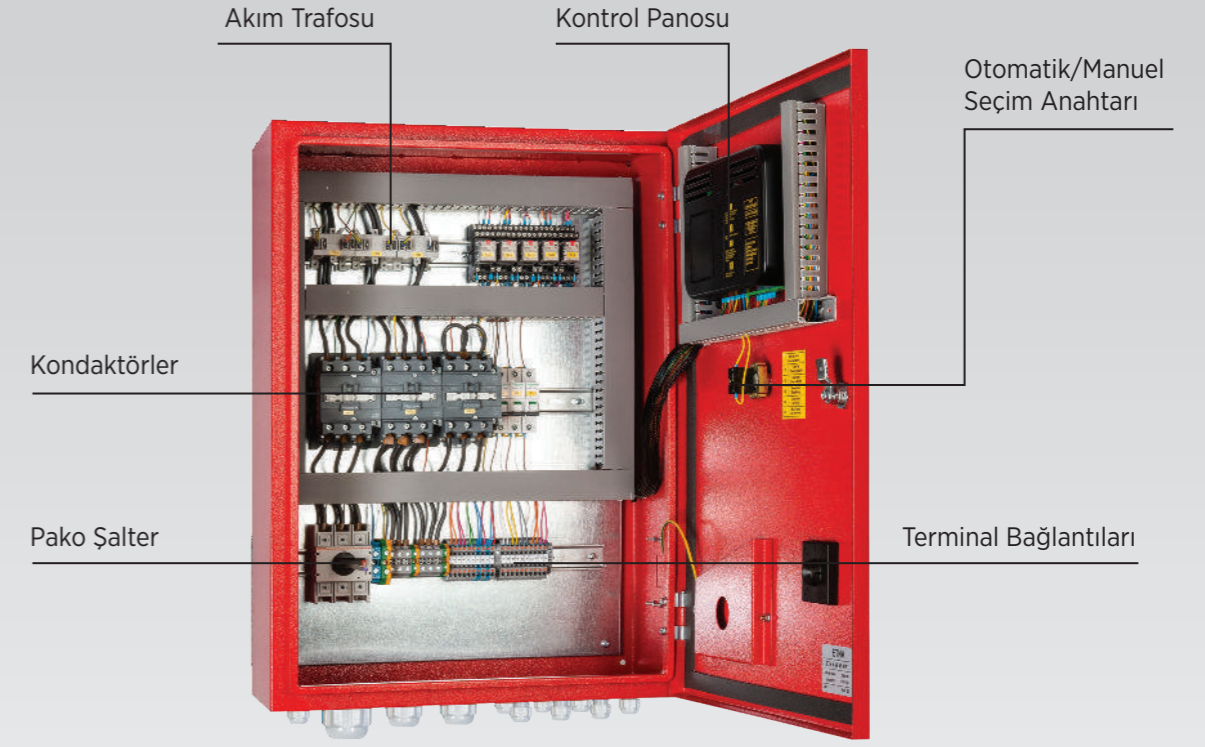
### Elektrik Tahrikli Pompa Koruma-Kontrol Panosu

- Motor hariç bütün çıkış bağlantıları düşük voltajlı (12/24 Vdc)
- 3 Adet Voltmetre
- 3 Adet Ampermetre (max.1000 A)
- Şebeke faz metre 50/60 Hz
- Faz sıralama
- Watmetre (Aktif güç)
- Varmetre (Reaktif güç)
- Voltampermetre (Mevcut güç)
- Kosinüsmetre (Güç faktörü)
- Toplam çalışma süresi
- Kısmi çalışma süresi
- Otomatik - Manuel anahtarı, manuel konumunda iken elle çalıştırma ve durdurma

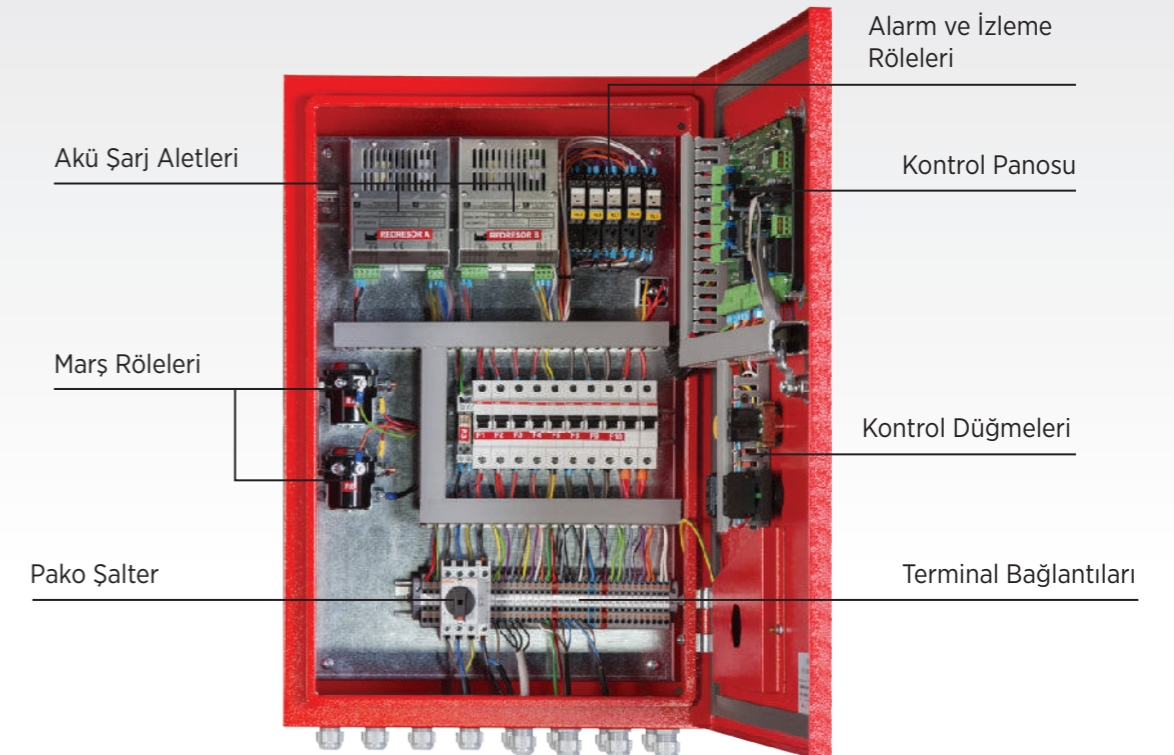


### Dizel Tahrikli Pompa Koruma-Kontrol Panosu

- Motor hariç bütün çıkış bağlantıları düşük voltajlı (12/24 Vdc)
- 2 Adet Akü
- 2 Adet Voltmetresi
- 2 Adet Akü ampermetresi
- Takometre
- Hararet göstergesi
- Yağ ısı göstergesi
- Yağ basıncı göstergesi
- Yakıt seviye göstergesi
- 2 Adet Akü şarj redresörü
- Akülerin verim kontrolü
- Çalışma hatası bildirme
- Elle manuel çalıştırma butonları
- İkaz lambaları test butonu
- Test amaçlı devreye alma
- Akülerin ayrı ayrı şarj edilebildiğinin izlenebilmesi
- Akülerden 3+3 toplam 6 şarj çevrimlik otomatik başlatma teşebbüsü
- Otomatik - Manuel anahtarı, manuel konumunda iken elle çalıştırma ve durdurma



Şekil 6: NFPA 20 Elektrikli Yangın Panosu İç Görünüm



Şekil 7: NFPA 20 Dizel Yangın Panosu İç Görünüm





## Satış Sonrası Hizmetler

35 yılı aşkın sektör tecrübesi, Türkiye geneline yaygın 97 adet servis noktası ve müşteri odaklı satış sonrası hizmetler yaklaşımı ile sürekli yanınızdayız. (Devreye alma, bakım & arıza giderme, yedek parça temini.)



Dudullu Organize Sanayi Bölgesi 2. Cad. No: 14  
34775 Ümraniye - İstanbul / Türkiye  
Tel : +90 216 561 47 74 (Pbx) • Fax : +90 216 561 47 50  
www.etna.com.tr • info@etna.com.tr



# ETNA®

0850 455 38 62  
— müşteri hizmetleri —