



FOSDEP Atık Su Tahliye Üniteleri





Tecrübe

Pompa teknolojileri alanındaki 35 yılı aşkın AR-GE, üretim ve uygulama deneyimi, uzman satış ve satış sonrası hizmetlerimiz ile kaliteden ödün vermeden sizi ve yatırımlarınızı koruyoruz.

ETNA markası altında; in-line kuru rotorlu sirkülasyon pompaları, uçtan emişli norm pompalar, yatay-dikey çok kademeli santrifüj pompalar, atık su drenaj pompaları, konut ve ticari binalar için hidrofor sistemleri, TS EN 12845 ve NFPA 20 normlarına uygun yangın pompa ve hidrofor sistemlerinden oluşan geniş ürün gamı ile bina tekniğine yönelik komple çözümler sunuyoruz.

Çevre Dostu Mühendislik

Gelişmiş pompa özelliklerini, inovatif teknoloji ile harmanlayarak, kaliteli, güvenli, yüksek performanslı, enerji tasarruflu, çevreye duyarlı ve düşük işletme maliyetli ürünleri sektöre ve son kullanıcılara sunuyoruz.

Sürdürülebilir ürünler sunma vizyonu ile yola çıkan ETNA, Türkiye'de ve dünyanın pek çok ülkesinde prestijli projelerde tercih ediliyor ve güvenle kullanılıyor.

FOSDEP Atık Su Tahliye Üniteleri



Profesyonel Çözümler

Endüstrinin gelişimi ve nüfusun giderek artmasıyla birlikte atık sulardaki katı madde içeriğinin artması konutsal ve endüstriyel atık suların uzaklaştırılmasını zorlaştırmaktadır. Doğal kaynaklarımızın korunması için zorunlu hale gelen atık su tahliye uygulamaları profesyonellik, süreklilik ve yüksek performans gerektiren zorlu bir süreçtir. ETNA çözümleri, zorlu koşullarda müşterilerine güvenilir hizmet sunarak bu zorlukları karşılamaktadır.

FOSDEP Atık Su Tahliye Üniteleri

Katı parçacık içeren atık suları transfer eden yüksek performansa sahip EFP serisi pompalar ile donatılmış olan FOSDEP atık su tahliye üniteleri konutsal ve ticari uygulamalarda sağlam, kolay bakım imkânı sağlayan, koku yapmayan tasarımı ile kapalı ve açık alanlarda kullanılır.

ETNA, modern atık su uygulamalarındaki zorluklarla güvenle başa çıkabilmeniz için ekonomik, verimli, kullanımı kolay, sık bakım gerektirmeyen, güvenli ve uzun ömürlü drenaj ve atıksu çözümleri ile her zaman yanınızdadır.

FOSDEP Atık Su Tahliye Üniteleri



EN 12050 -1&2 Standartına Uygun Atık Su İçin Prefabrik Paslanmaz Çelik Tahliye Üniteleri

Yüksek seviyede bulunan kanalizasyon sistemine doğru doğal bir akışın sağlanamadığı durumlar için geliştirilmiş tahliye cihazlarıdır. Konut ve işyeri olarak kullanılan binaların atık sularının tahliyesi için uygundur.

Sistem kapasitesine göre 1 veya 2 adet pompa bağlanılabilmektedir (Pompalar ayrıca satılmaktadır).

Kullanım Alanları

Evsel

Tasarım Özellikleri

- 250 ve 500 litre kapasiteli Paslanmaz 304 kalite saçtan depo
- Yüksek yoğunluklu polietilen vidalı kapak
- \varnothing 65 ve \varnothing 110 sızdırmaz contalı girişler
- G2" contalı rekorlu pvc tahliye
- G2" Manuel çıkış pompa bağlantısı (acil durumlar için)
- 2 adet PG13 kablo giriş grometleri (Güç kablosu ve flatör için)
- Pompanın kolay montajı ve bakımı için depo içerisinde kızak sistemi, pompa bağlama flanşı (\varnothing 50) ve o-ring
- Pompa daldırma ve çıkarma halkası ve zinciri
- EFP 30 ve EFP 30D pompaları kullanma imkanı

Aksesuarlar

- Toplu Çekvalf
- Elektrik Panosu



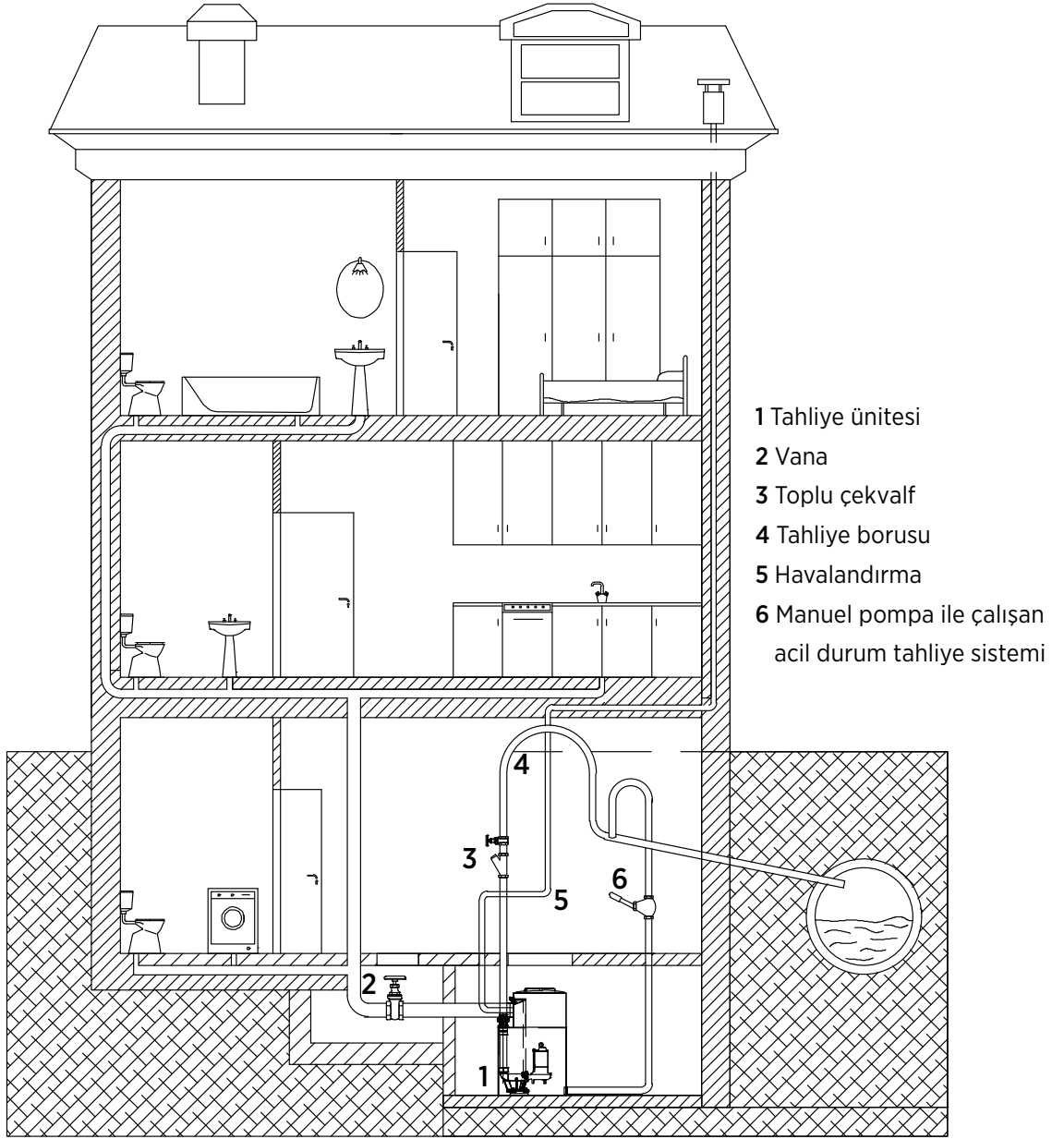
**Tek Pompalı FOSDEP Teknik Özellikleri**

- Kapasite: 250 LT
- Pompa: 1 adet (Ayrıca satılmaktadır)
- Atık Su Girişi : 1 x DN 65
1 x DN 110
- Çıkış: 1xG2" PVC contalı rakor
- R2" Manuel el pompası çıkışı 1 adet
- Kolay montaj ve bakım için 1 adet kızak
- HD Polietilen kapak 1 adet
- Toplu tip çekvalf
- Ağırlık: 36,3 kg

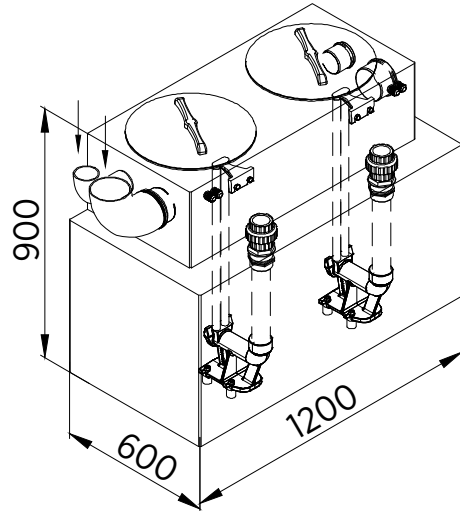
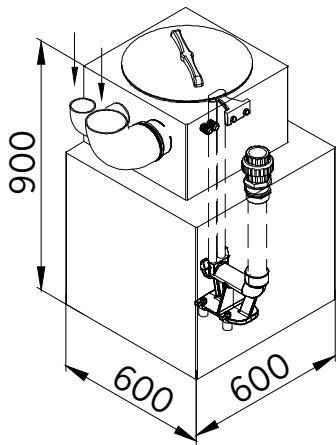
**Çift Pompalı FOSDEP Teknik Özellikleri**

- Kapasite: 500 LT
- Pompa: 2 adet (Ayrıca satılmaktadır)
- Atık Su Girişi : 2 x DN 65
2 x DN 110
- Çıkış: 2 x G2" PVC contalı rakor
- R2" Manuel el pompası çıkışı 1 adet
- Kolay montaj ve bakım için 2 adet kızak
- HD Polietilen kapak 2 adet
- Toplu tip çekvalf
- Ağırlık: 72,5 kg

Binalarda Fosdep Uygulamasını Gösteren Şematik Resim

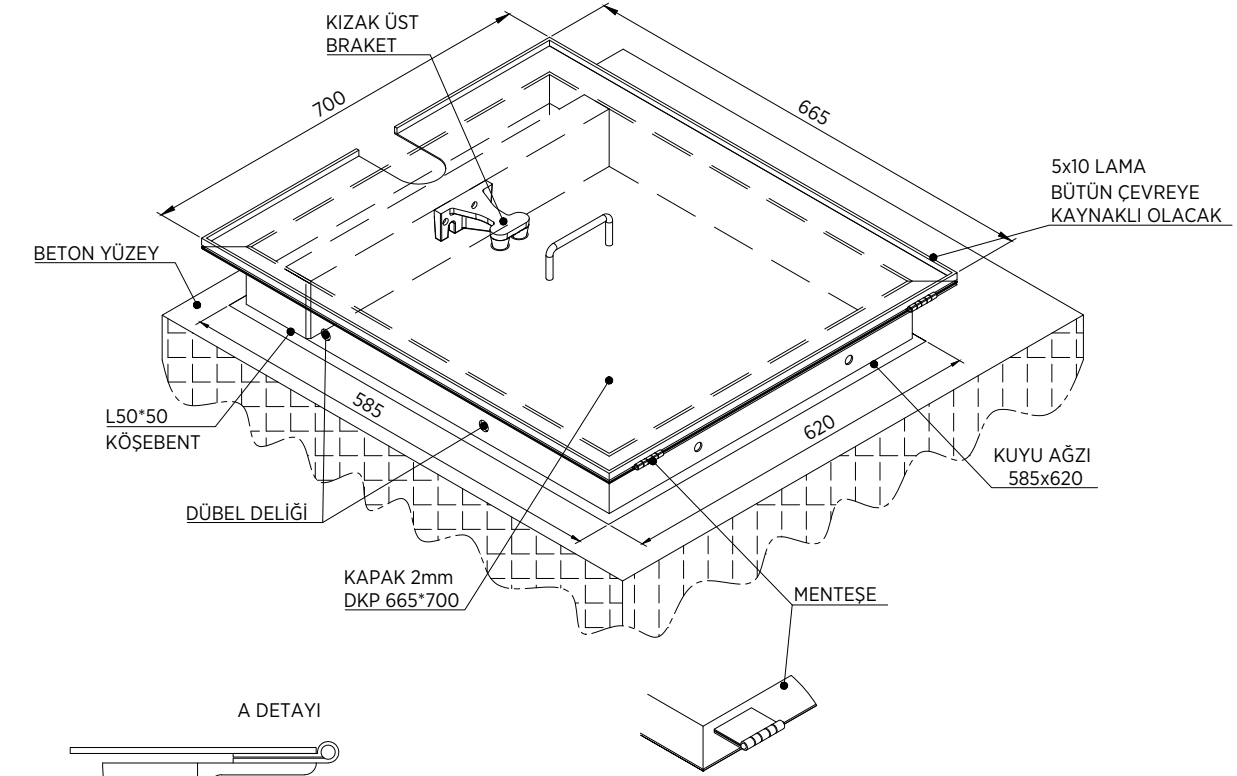


Ölçüler

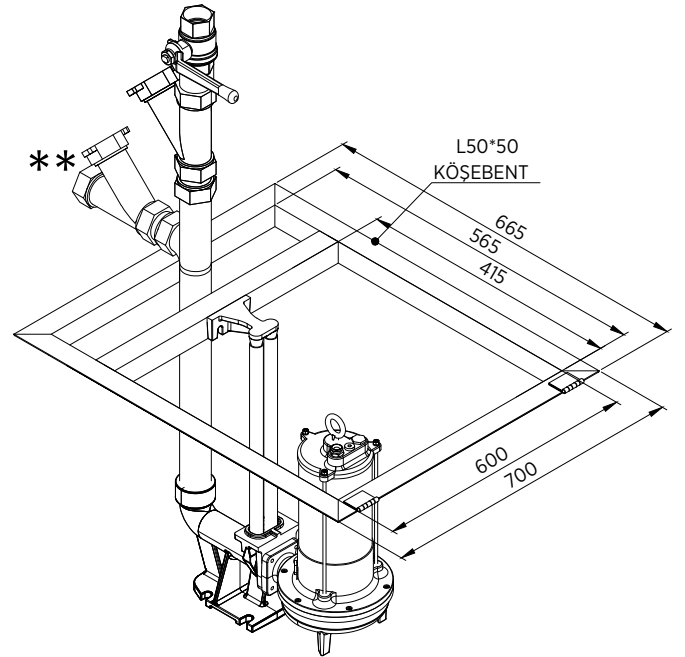
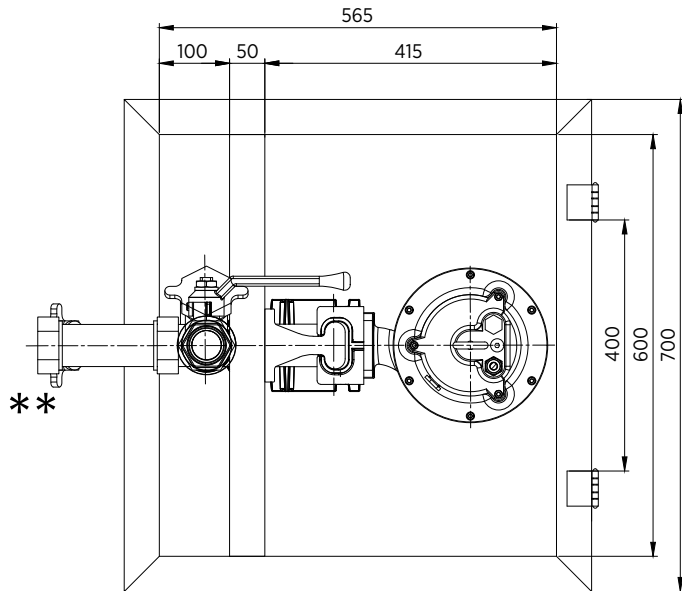
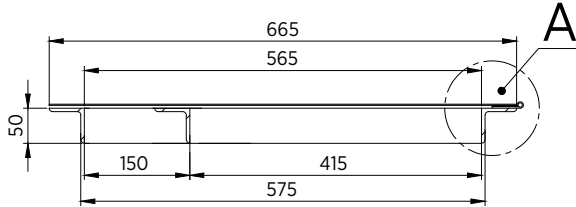
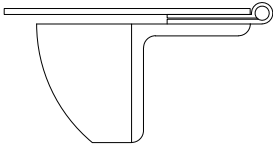


Örnek Beton Foseptik Kuyusu

Kızak sistemine uygun kuyu kapağı ve montaj detayı



A DETAYI



NOT: Beton kuyu istenilen büyüklükte olabilir. Ancak firmamızdan temin edilecek kızaklı kuyu kapağının monte edilebilmesi için kuyu ağız ölçüsü 620x585 olarak yapılmalıdır. Kapak şasesi kuyu ağızına oturtularak içten dübellenir.

** Alternatif bağlantı



Satış Sonrası Hizmetler

35 yılı aşkın sektör tecrübesi, Türkiye geneline yaygın 97 adet servis noktası ve müşteri odaklı satış sonrası hizmetler yaklaşımı ile sürekli yanınızdayız. (Devreye alma, bakım & arıza giderme, yedek parça temini.)



Dudullu Organize Sanayi Bölgesi 2. Cad. No: 14
34775 Ümraniye - İstanbul / Türkiye
Tel : +90 216 561 47 74 (Pbx) • Fax : +90 216 561 47 50
www.etna.com.tr • info@etna.com.tr



ETNA®

0850 455 38 62
müşteri hizmetleri