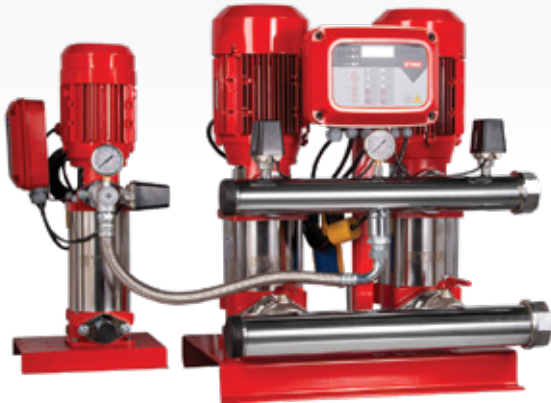


Konutsal Yangın Hidrofor Sistemleri

Alarm Kitli Hidroforlar - Y2 KO Serisi

Villa, apartman vb. kullanım amacı taşıyan binaların yangınla mücadele sistemi için kullanılmaktadır.

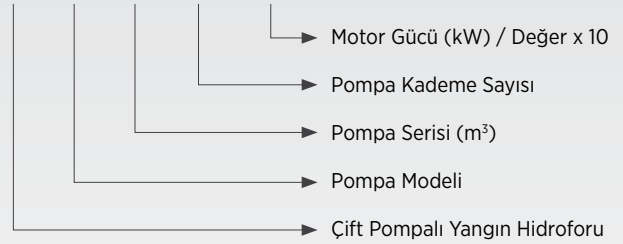
Ülkemizdeki genel uygulamada, yangın yönetmeliğine göre itfaiye yangın mahaline ulaşmaya kadar en az 1 saat yetecek miktarda suyun depolanması, binadaki en az 2 adet yangın dolabının aktif çalışır durumda olması hedeflenmektedir. "Binaların Yangından Korunması Hakkında Yönetmelik" hükümlerine göre her bir yangın dolabında 100 lt/dk debi, minimum 40 mSS (4 bar) basınç olması gerekmektedir. Bu niteliği sağlayan yangın hidrofor sistemleri genel itibari ile 2 x 12 m³/h & 80-90 mSS hidrolik değerleri sağlayacak şekilde seçilmektedir.



Ürün Özellikleri

- **Pompa Gövdesi ve Mil** : Paslanmaz Çelik (AISI 304)
- **Fan ve Difüzörler** : Noryl
- **Mekanik Salmastra** : Carbon / Ceramic / NBR
- **Giriş-Çıkış Gövdesi** : Pik Döküm (GG25) / Bronz Opsiyonel
- Susuz çalışmaya dirençli özel bronz yataklama
- Tam otomatik elektrik panosu (sesli ve ışıklı alarm)
- Susuz çalışmayı önleyen 5 mt. seviye flatörü
- Emiş ve basma kollektörü
- Yaylı tip sessiz paslanmaz geri tepme ventili
- Manometre ve basınç şalteri
- Titreşimi engelleyen lastik takozlu ve fırın boyalı çelik şase
- Haftalık test sistemi

Y2 KO 10 / 7 - 30



NOT: Jokey (pilot) pompa opsiyonel olup, uygun debi ve basınçta KO 4-7 serisi hidroforlar sisteme ilave edilmelidir.

DİKKAT:

- Tavsiye edilen denge tankı hacmi (100lt) yalnızca sistemin yangın ile mücadele durumunda uygundur.
- 16 bar ve üzeri basınçlar için fleks hortum önerilmez.
- Yangın hidroforlarının elektrik motorlarında yangın yönetmeliği ve ilgili standartlar gereği termik koruma bulunmamaktadır. Bu nedenle yangın hidroforları kullanım suyu basınçlandırma maksatlı kullanılmamalıdır. Amacı dışında kullanılması durumunda yangın hidroforları garanti dışı kalacaktır.

STOK KODU	MODELİ	GÜÇ (HP)	ANMA AKIMI (AMPER)	H	DEBİ (Q) m ³ /h			DENGE TANKI	
					2x9	2x12	2x15	HACİM	BASINÇ
080 2122 000	Y2 KO 10/5-22	2 x 3	2 x 4,9	Çalıştırma Basıncı (mSS)	61	48	27	200 lt	PN10
080 2124 000S	Y2 KO 10/5/7-22	2 x 3	2 x 4,9		74	56	38	200 lt	PN10
080 2124 000	Y2 KO 10/7-30	2 x 4	2 x 6,2		86	66	39	300 lt	PN16
080 2126 000	Y2 KO 10/9-40	2 x 5,5	2 x 8		110	85	51	300 lt	PN16
080 2127 000	Y2 KO 10/10-40	2 x 5,5	2 x 8		125	95	59	300 lt	PN 16
080 2128 000	Y2 KO 10/12-55	2 x 7,5	2 x 10,9		153	122	81	300 lt	PN25**

STOK KODU	MODELİ	GÜÇ (HP)	ANMA AKIMI (AMPER)	H	DEBİ (Q) m ³ /h			DENGE TANKI	
					2x12	2x15	2x18	HACİM	BASINÇ
080 2221 000	Y2 KO 15/4-22	2 x 3	2 x 4,9	Çalıştırma Basıncı (mSS)	51	42	30	200 lt	PN10
080 2222 000	Y2 KO 15/5-30	2 x 4	2 x 6,2		64	53	37	200 lt	PN10
080 2223 000	Y2 KO 15/6-40	2 x 5,5	2 x 8		77	64	45	300 lt	PN10
080 2224 000	Y2 KO 15/7-40	2 x 5,5	2 x 8		90	79	56	300 lt	PN 16
080 2225 000	Y2 KO 15/8-55	2 x 7,5	2 x 10,9		107	90	67	300 lt	PN16
080 2226 000	Y2 KO 15/9-55	2 x 7,5	2 x 10,9		120	102	73	300 lt	PN16
080 2228 000	Y2 KO 15/12-75	2 x 10	2 x 14,1		161	137	95	500 lt	PN25**

STOK KODU	MODELİ	GÜÇ (HP)	ANMA AKIMI (AMPER)	H	DEBİ (Q) m ³ /h			DENGE TANKI	
					2x18	2x24	2x30	HACİM	BASINÇ
080 2320 000	Y2 KO 25/3-30	2 x 4	2 x 6,2	Çalıştırma Basıncı (mSS)	33	24	11	200 lt	PN10
080 2321 000	Y2 KO 25/4-40	2 x 5,5	2 x 8		45	35	18	300 lt	PN10
080 2323 000	Y2 KO 25/6-55	2 x 7,5	2 x 10,9		66	52	31	300 lt	PN10
080 2325 000	Y2 KO 25/8-75	2 x 10	2 x 14,1		92	71	41	500 lt	PN16
080 2327 000	Y2 KO 25/10-110	2 X 15	2 x 18,5		115	90	50	750 lt	PN16

STOK KODU	MODELİ	GÜÇ (HP)	ANMA AKIMI (AMPER)	H	DEBİ (Q) m ³ /h			DENGE TANKI	
					2x25	2x30	2x35	HACİM	BASINÇ
080 2420 000	Y2 KO 35/3-55	2x7,5	2x10,9	Çalıştırma Basıncı (mSS)	50	40	33	750 lt	PN10
080 2421 000	Y2 KO 35/4-75	2x10	2x14,1		64	55	40	750 lt	PN10
080 2422 000	Y2 KO 35/5-110	2x15	2x18,5		80	67	50	750 lt	PN10
080 2423 000	Y2 KO 35/6-110	2x15	2x18,5		92	77	60	750 lt	PN16
080 2424 000	Y2 KO 35/7-150	2x20	2x28,5		112	92	70	750 lt	PN16
080 2425 000	Y2 KO 35/8-150	2x20	2x28,5		130	108	80	750 lt	PN16

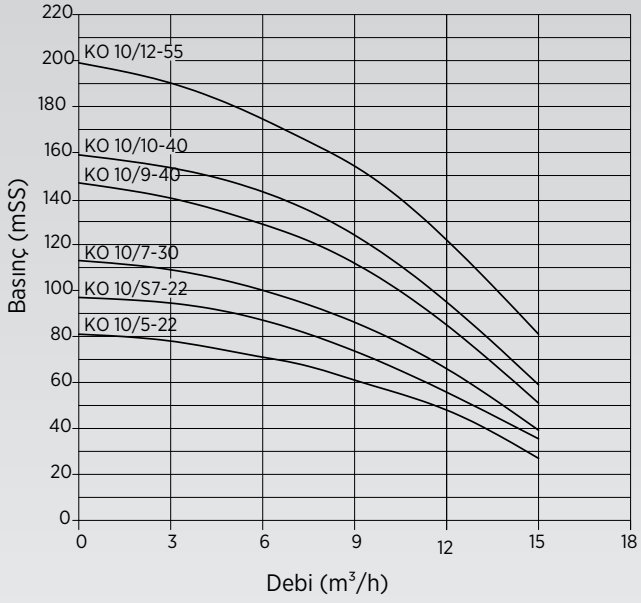
STOK KODU	MODELİ	GÜÇ (HP)	ANMA AKIMI (AMPER)	H	DEBİ (Q) m ³ /h			DENGE TANKI	
					2x35	2x45	2x55	HACİM	BASINÇ
080 2520 000	Y2 KO 45/3-110	2x15	2x19,5	Çalıştırma Basıncı (mSS)	57	53	45	1000 lt	PN10
080 2521 000	Y2 KO 45/4-110	2x20	2x28,5		77	70	60	1000 lt	PN10
080 2522 000	Y2 KO 45/5-150	2x25	2x29,5		95	85	72	1000 lt	PN16
080 2523 000	Y2 KO 45/6-185	2x30	2x32,5		112	105	88	1000 lt	PN16

**Hidrofor sisteminin 16 bar basıncı üzerine çıkmaması için emniyet şalteri konulmuştur. Bu sistemler için PN 16 denge tankı kullanılabilir.

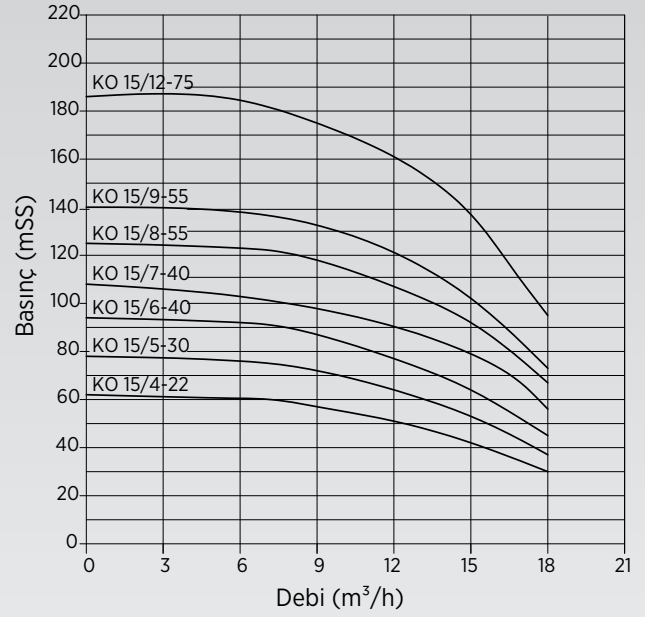
- 16 bar ve üzeri basınçlar için fleks hortum önerilmez.
- Durdurma basıncı çalıştırma basıncının minimum 1,5 bar üzerindedir.
- Emiş kollektörü dahildir.
- Ürünün garanti kapsamına girebilmesi için, ilk çalıştırmanın yetkili servislerimizce yapılması gerekmektedir.
- Hidrofor eksi kottan emiş yapacak ise firmamızdan bilgi alınız.

KO Serisi Hidrolik Performans Eğrileri

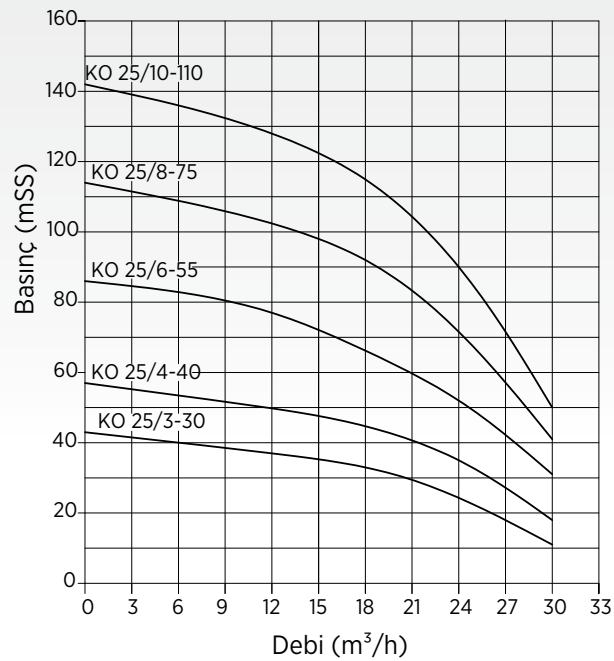
KO 10 Serisi



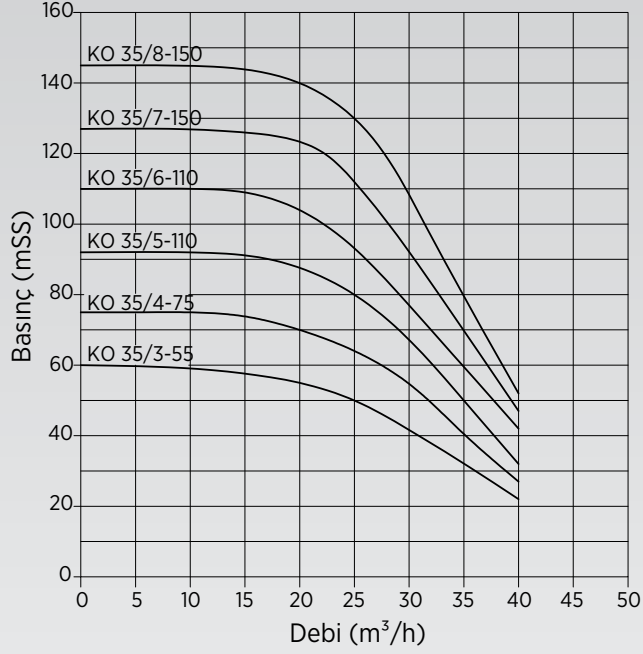
KO 15 Serisi



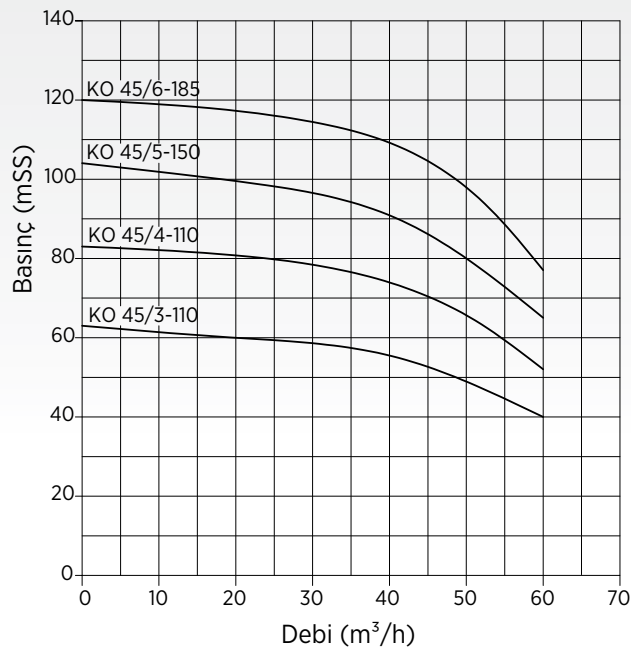
KO 25 Serisi

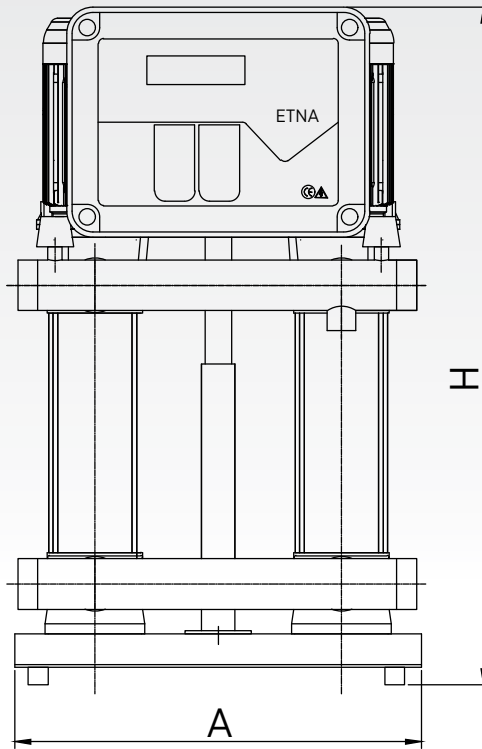
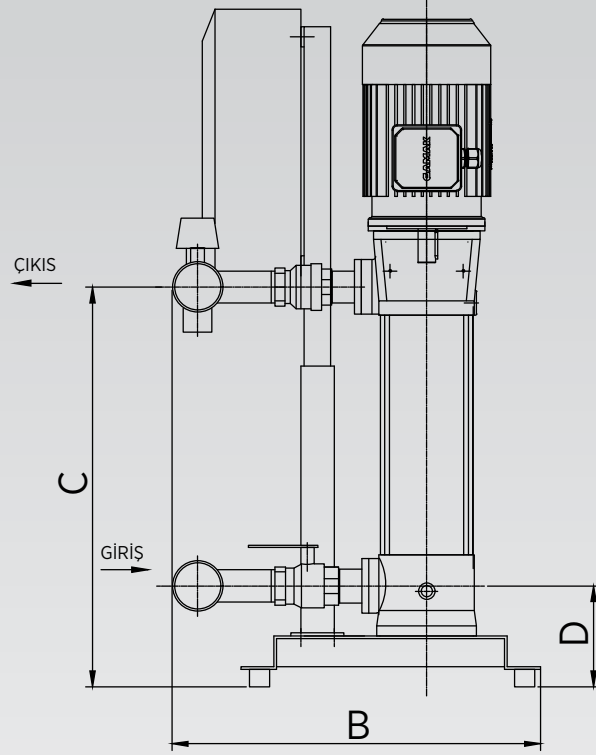


KO 35 Serisi



KO 45 Serisi





MODEL	ÖLÇÜLER						
	Giriş	Çıkış	A	B	C	D	H
Y2 KO 10/5-22	2"	2"	670	530	411	130	800
Y2 KO 10/7S-22	2"	2"	670	530	487	130	852
Y2 KO 10/7-30	2"	2"	670	530	487	130	852
Y2 KO 10/9-40	2"	2"	670	530	572	130	963
Y2 KO 10/10-40	2"	2"	670	530	610	130	1000
Y2 KO 10/12-55	2"	2"	670	530	687	130	1100

MODEL	ÖLÇÜLER						
	Giriş	Çıkış	A	B	C	D	H
Y2 KO 15/4-22	2"	2"	670	530	373	130	800
Y2 KO 15/5-30	2"	2"	670	530	411	130	800
Y2 KO 15/6-40	2"	2"	670	530	457	130	855
Y2 KO 15/7-40	2"	2"	670	530	495	130	895
Y2 KO 15/8-55	2"	2"	670	530	533	130	950
Y2 KO 15/9-55	2"	2"	670	530	572	130	990
Y2 KO 15/12-75	2"	2"	670	530	686	130	1100

MODEL	ÖLÇÜLER						
	Giriş	Çıkış	A	B	C	D	H
Y2 KO 25/3-30	2 1/2"	2 1/2"	670	530	393	165	800
Y2 KO 25/4-40	2 1/2"	2 1/2"	670	530	457	165	860
Y2 KO 25/6-55	2 1/2"	2 1/2"	670	530	572	165	990
Y2 KO 25/8-75	2 1/2"	2 1/2"	670	530	686	165	1100
Y2 KO 25/10-110	2 1/2"	2 1/2"	480	750	800	150	1220

MODEL	ÖLÇÜLER						
	Giriş	Çıkış	A	B	C	D	H
Y2 KO 35/3-55	3"	2 1/2"	670	780	468	190	880
Y2 KO 35/4-75	3"	2 1/2"	670	780	514	190	925
Y2 KO 35/5-110	3"	2 1/2"	650	750	559	185	1070
Y2 KO 35/6-110	3"	2 1/2"	650	750	605	185	1115
Y2 KO 35/7-150	3"	2 1/2"	650	750	651	185	1265
Y2 KO 35/8-150	3"	2 1/2"	650	750	696	185	1310

MODEL	ÖLÇÜLER						
	Giriş	Çıkış	A	B	C	D	H
Y2 KO 45/3-110	4"	3"	650	750	551	190	1060
Y2 KO 45/4-110	4"	3"	650	750	613	190	1120
Y2 KO 45/5-150	4"	3"	650	750	695	190	1310
Y2 KO 45/6-185	4"	3"	650	750	757	190	1370

Dizel Motopomplu Hidroforlar - YKO+D10 Serisi

Elektrik kesinti ihtimaline karşı alternatif güç beslemeli (dizel) konutsal yangın hidrofor sistemidir Villa, apartman vb. kullanım amacı taşıyan ticari binaların yangınla mücadele sistemi için uygundur.

Ürün Özellikleri

Set, birer adet dizel ve elektrik motorlu pompa ile oluşmaktadır (Pilot (jokey) pompa opsiyoneldir). Pompalar, manifold ile birbirlerine bağlantıları yapılmış, kompansatör, küresel vanalar, çek-valfler, bağımsız basınç şalterleri ve haftalık test program saatli kontrol panosu ile toz boyalı bir şase üzerinde bir set halinde sunulmaktadır.

Çalışma Prensipleri

Sistemde basınç düşmesi var ise ana pompa devreye girer. Elektrik enerjisinin kesilmesi veya su talebinin artması halinde dizel motorlu pompa da otomatik olarak devreye girer.

Elektrikli Pompa Özellikleri

- Çok kademeli dikey tip pompa
- Pompa Giriş-Çıkış Gövdesi: Pik Döküm
- Pompa Gövdesi: Paslanmaz Çelik (AISI 304)
- Pompa şaftı: Paslanmaz Çelik (AISI 304)
- Mekanik salmastralı
- Pompa Fanı: Sertleştirilmiş Noryl
- Kapasite: 12 m³/h – 6.5 Bar
- Voltaj: 380V – 50 Hz

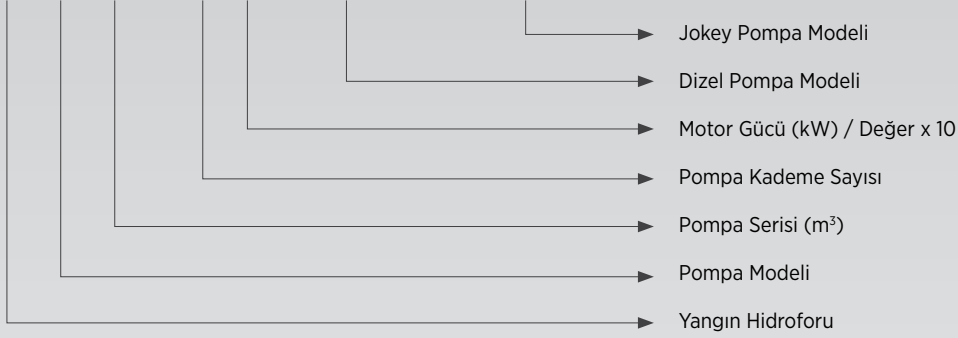
Dizel Pompa Özellikleri

- 10 Hp 3600 d/dk hava soğutmalı motor
- Manuel ip ile çalıştırma
- Elektrik marşlı start/stop
- 5 lt bağımsız yakıt tankı
- 12V DC akü
- Yağ basınç emniyeti
- Monoblok tek kademeli santrifüj pompa
- Pompa gövdesi: Pik Döküm
- Pompa fanı: Alüminyum
- Mekanik salmastra
- Kendinden emiş yapabilme (self-priming) özelliğine sahip pompa
- Giriş-Çıkış Çapları: 2"
- Pompa kapasitesi: 12 m³/h - 6,5 Bar
- Yangın dolapları ihtiva eden sistemler için uygundur.
- Otomatik test sistemi mevcuttur.
- Bağlantı fleksi ve dengeleme tankı hariçtir.



Yangın Hidrofor Panosu

Y KO 10 / 7 30 / D10 + 1 KO 4/8-15



NOT: Jokey (pilot) pompa opsiyonel olup, 1 KO 4/8-15 model hidrofor sisteme ilave edilmelidir.

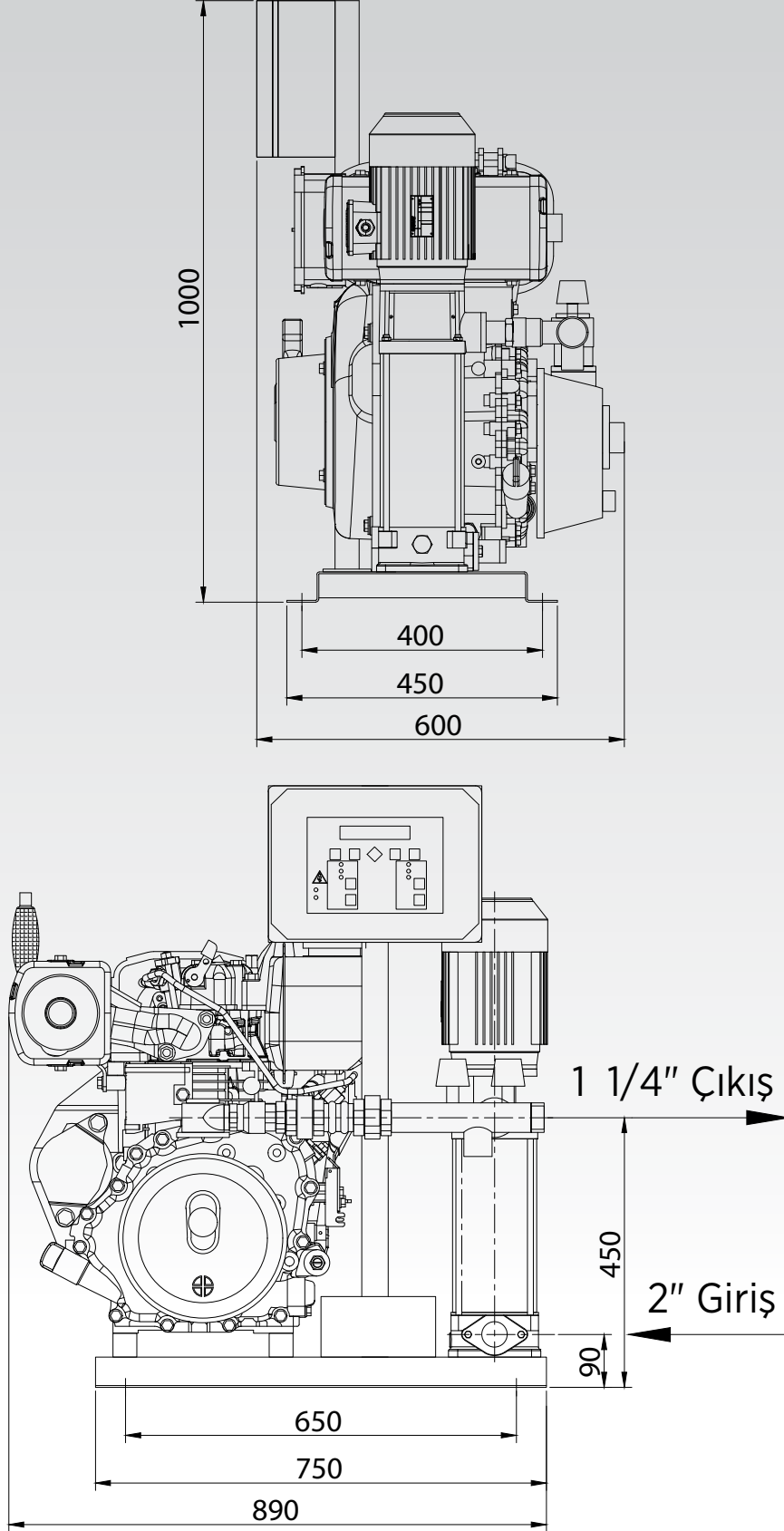
DİKKAT:

- Tavsiye edilen denge tankı hacmi (100lt) yalnızca sistemin yangın ile mücadele durumunda uygundur.
- 16 bar ve üzeri basınçlar için fleks hortum önerilmez.
- Yangın hidroforlarının elektrik motorlarında yangın yönetmeliği ve ilgili normlar gereği termik koruma bulunmamaktadır. Bu nedenle yangın hidroforları kullanım suyu basınçlandırma maksatlı kullanılmamalıdır. Amacı dışında kullanılması durumunda yangın hidroforları garanti dışı kalacaktır.

YKO 10/7-30 / D10 + 1 KO 4/8-15 (Opsiyonel)

MODEL	GÜÇ (HP)		DEBİ (Q) m ³ /h	BASINÇ (mSS)	TAVSİYE EDİLEN TANK HACMİ
	Elektrik	Dizel			
YKO 10/7-30 / D10 (elektrik) + (Dizel)	4	10	12	65	100 lt PN10
Pilot (jokey) pompa: 1 KO 4/8-15 (OPSİYONEL)	2	-	3	75	

YKO + D10 Serisi Boyutu



Elektrik kesintisi ihtimaline karşı alternatif güç beslemeli (dizel) konutsal & ticari kullanıma uygun yangın hidrofor sistemidir. Villa, apartman, akaryakıt istasyonu, depo alanları, küçük ölçekli sanayi tesisleri vb. mekanlarda yaygınla mücadele sistemlerinde kullanılır.

Ürün Özellikleri:

Hidrofor sistemi; 1 (bir) adet dizel, 1 (bir) adet elektrik tahrikli pompa ve 1 (bir) adet jokey pompa ihtiva etmektedir. Kollektör ile birbirlerine bağlantıları yapılmış pompalar, kompansatör, küresel vanalar, çek-valfler, bağımsız basınç şalterleri ve haftalık test program saatli kontrol panosu ile set halinde sunulmaktadır.

Çalışma Prensipleri:

Yangın anında sistemin su ihtiyacını karşılamak için ilk önce jokey pompa devreye girer, eğer jokey pompa ihtiyacı karşılayamıyorsa ve basınç düşmeye devam ediyorsa ana pompa devreye girer. Su talebinin artması halinde dizel motorlu pompa da otomatik olarak devreye girer.

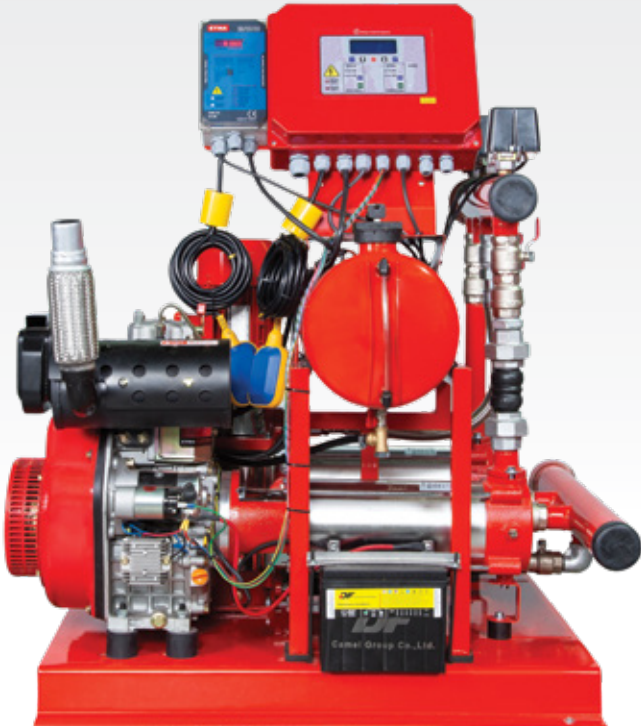
Elektrik Motorlu Pompa Özellikleri:

- Çok kademeli yatay tip pompa
- Pompa Giriş ve Çıkış Gövdeleri: Boyalı Pik Döküm
- Pompa Gövdesi: AISI 304 Kalite Paslanmaz çelik
- Pompa Şaftı: AISI 304 Kalite Paslanmaz Çelik
- Pompa Fanı: Sertleştirilmiş Noryl
- Salmastra: Mekanik
- Voltaj: 380V - 50 Hz

Dizel Motorlu Pompa Özellikleri:

- 10 HP 3600 d/dk hava soğutmalı motor
- 4 zamanlı tek silindirli dizel motor
- Elektrik marşlı start/stop
- Manuel ip ile çalıştırma
- 24 lt bağımsız yakıt tankı
- 12V DC
- Yağ basınç emniyeti
- Çok kademeli yatay tip pompa
- Pompa Giriş ve Çıkış Gövdeleri: Boyalı pik döküm
- Pompa Gövdesi: AISI 304 Kalite Paslanmaz Çelik
- Pompa Şaftı: AISI 304 Kalite Paslanmaz Çelik
- Pompa Fanı: Sertleştirilmiş Noryl
- Salmastra: Mekanik salmastra

- Yangın dolapları ihtiva eden sistemler için uygundur
- Otomatik test sistemi mevcuttur
- Bağlantı fleksi ve dengeleme tankı hariçtir



Yangın Hidrofor Panosu

Yatay Pompalı Alarm Kitli Yangın Hidroforları

Y2 KO+B10 Serisi

Y2 KO 10 / 7 30 / D10 + KO 4/8



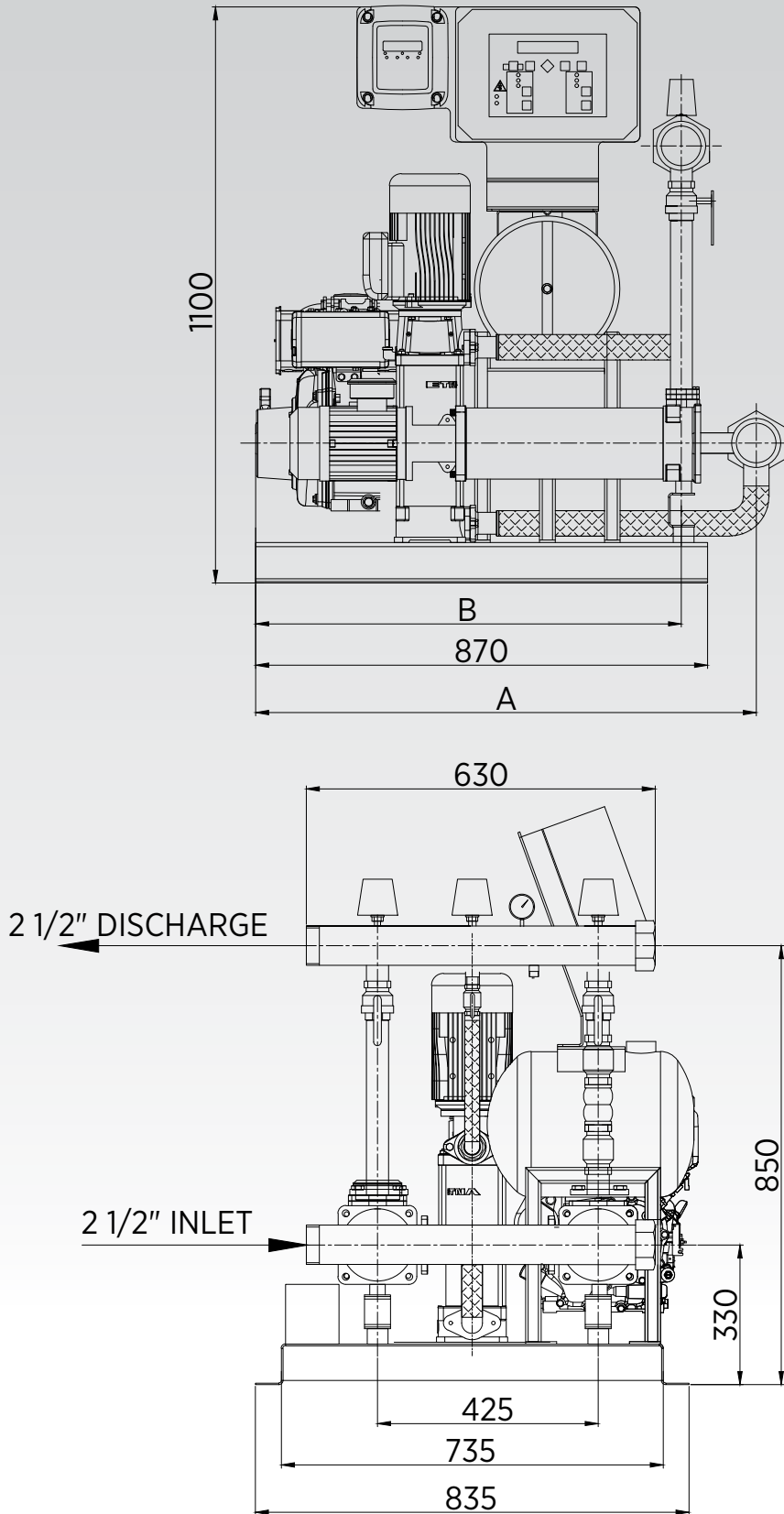
DİKKAT:

- Tavsiye edilen denge tankı hacmi (100lt) yalnızca sistemin yangın ile mücadele durumunda uygundur.
- Yangın hidroforlarının elektrik motorlarında yangın yönetmeliği ve ilgili normlar gereği termik koruma bulunmamaktadır. Bu nedenle yangın hidroforları kullanım suyu basınçlandırma maksatlı kullanılmamalıdır. Amacı dışında kullanılması durumunda yangın hidroforları garanti dışı kalacaktır.

MODEL	GÜÇ (HP)		ANMA AKIMI (AMPER)	H	DEBİ (Q) m ³ /h			TAVSİYE EDİLEN TANK HACMİ	
	Elektrik	Dizel			2x9+2,4	2x12+3,6	2x15+4,8	HACİM	BASINÇ
Y2 KO 10/7-30+D10+KO 4/8	4	10	6,2	Çalıştırma Basıncı (mSS)	86	66	39	100 lt	PN 16
Y2 KO 10/9-40+D10+KO 4/9	5,5	10	8		110	85	51	100 lt	PN 16

MODEL	GÜÇ (HP)		ANMA AKIMI (AMPER)	H	DEBİ (Q) m ³ /h			TAVSİYE EDİLEN TANK HACMİ	
	Elektrik	Dizel			2x12+2,4	2x15+3,6	2x18+4,8	HACİM	BASINÇ
Y2 KO 15/6-40+D10+KO 4/8	5,5	10	8	Çalıştırma Basıncı (mSS)	77	64	45	100 lt	PN 10
Y2 KO 15/8-55+D10+KO 4/9	7,5	10	10,9		107	90	67	100 lt	PN 16
Y2 KO 15/9-55+D10+KO 4/9	7,5	10	10,9		120	102	73	100 lt	PN 16

MODEL	GÜÇ (HP)		ANMA AKIMI (AMPER)	H	DEBİ (Q) m ³ /h			TAVSİYE EDİLEN TANK HACMİ	
	Elektrik	Dizel			2x18+2,4	2x24+3,6	2x30+4,8	HACİM	BASINÇ
Y2 KO 25/6-55+D10+KO 4/9	7,5	10	10,9	Çalıştırma Basıncı (mSS)	66	52	31	100 lt	PN 10
Y2 KO 25/8-75+D10+KO 4/9	10	10	14,1		92	71	41	100 lt	PN 16



Mobil Yangın Söndürme ve Su Baskını Boşaltma Pompası

HIZIR

Treyler üzerine monte edilmiş uygun dizel motora direk elastiki kaplin ile bağlanmış yüksek performanslı pompa. Egzoz gazının emiş sağlama düzeneğine yönlendirilmesi ile pompa emilecek suyu, pompanın emme borusuna su doldurmadan, suyu kolay ve çabuk basabilme özelliğine haizdir. Pompa ile birlikte emme hortumu, basma hortumu, su püskürtme lansı, köpük basılması istendiğinde köpük mikseri (opsiyonel) yakıt tankı, motoru çalıştırma ve kontrol panosu, aküleri verilmekte bütün ekipmanlar iki lastikli treyler üzerine konmuş çalışmaya hazırdır.

Kullanıldığı Yerler

Belediyelerde, fabrikalarda, marinalarda, askeri tesislerde, yakıt depolama tesislerinde, afet işleri ile uğraşan kurumlarda, sabit yangın söndürme veya su boşaltma ihtiyacının olduğu tüm yerlerde çabuk ve kolayca kullanılır. Bir su tankerinin arkasına bağlanarak yangın müdahale veya herhangi bir aracın arkasına takılarak su baskını ile mücadelede başarı ile kullanılır.

Treyler

İki tekerlekli, elektrik donanımlı, karayolunda gitmeye müsait (karayolu için belge opsiyonlu) çeki demirli, fren donanımlı



Çalıştırma Panosu

Dizel motoru çalıştırmak için konan pano üzerinde, yağ basıncı, su sıcaklığı, yakıt göstergesi, motor devir saati, motor çalıştırma anahtarı, gaz verme kolu vardır.

Aksesuarlar

İki adet 2" emme hortumu 3 m, iki adet. 2" basma hortumu 20 m, kurt ağızı bağlama rekorları, su püskürtme lansı, pompa üzerinde iki yollu klapeli emme ağızı, iki yollu vana kontrollü basma ağızı dahildir.

Çalıştırma

Yangın veya su boşaltma amaçlı kullanılabilir. Her iki durumda da treyler kullanılacağı yere bir araç ile getirilir. Emme hortumu ve basma hortumları pompanın emme ve basınç flanşlarına kurt ağızı kaplinler yardımı ile kolayca bağlanır. Emme hortumu ya bir havuza, göle veya su rezervuarına sarkıtılır veya su tankerine bağlanır. Dizel motor marş yardımı ile çalıştırılır, egzoz yönlendirme kolu kapatılarak egzoz gazı venturi vanası vasıtası ile pompa içinde vakum oluşturulur, bu işlemden 30-40 saniye sonra pompa içine su gelir ve pompa su basmaya hazır olur. Bu durumda egzoz yönlendirme kolu eski konumuna getirilir ve hortum ağızından su püskürtmeye başlanır. İstendiği takdirde köpük mikseri kullanılarak parlayıcı yanıcı maddelerin meydana getirdiği yerlerde su yerine köpük sıkmak sureti ile yangın söndürme amaçlı da kullanılabilir.

Pompa su baskını için kullanılacaksa emme hortumu su baskını olan yere sarkıtılır ve aynı işlem yapılarak hızlı bir şekilde su boşaltma işlemi başlatılır. Pompa fosseptik çukurlarından su çekmeye müsait değildir. Pompa içinde fazla partikül olamayan kirli su veya baskından zarar gören yerlerdeki suyu boşaltmak için kullanılır.

Pompa zirai sulama ve su transferinde kullanılmak için uygun değildir.

HIZIR 40/34

Pompa Özellikleri	
Debi	40 m ³ /h
Basınç	90 mSS
Tip	50/268 Norm Pompa
Emme Çapı	DN 65 mm (Flanşlı)
Basma Çapı	DN 50 mm (Flanşlı)
Salmastra	Mekanik
Gövde	GG 25 Pik Döküm
Çark Çapı	268 mm bronz

Dizel motor: 41 KW -2900 d/dk. dört zamanlı, su soğutmalı, marşlı, dört silindir (ETNA OEM marka)

HIZIR 90/65

Pompa Özellikleri	
Debi	90 m ³ /h
Basınç	90 mSS
Tip	65/268 Norm Pompa
Emme Çapı	DN 80 mm (Flanşlı)
Basma Çapı	DN 65 mm (Flanşlı)
Salmastra	Mekanik
Gövde	GG 25 Pik Döküm
Çark Çapı	268 mm Bronz

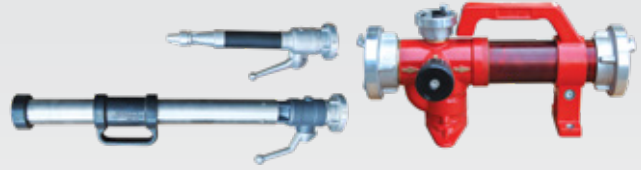
Dizel motor: 65 KW -2900 d/dk., dört zamanlı, marşlı, dört silindir (ETNA OEM marka)



Emme Hortumu 3 metre

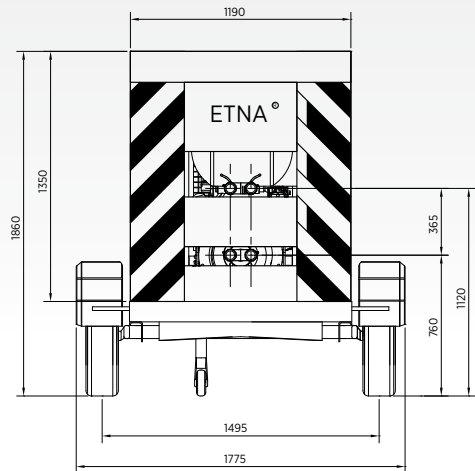
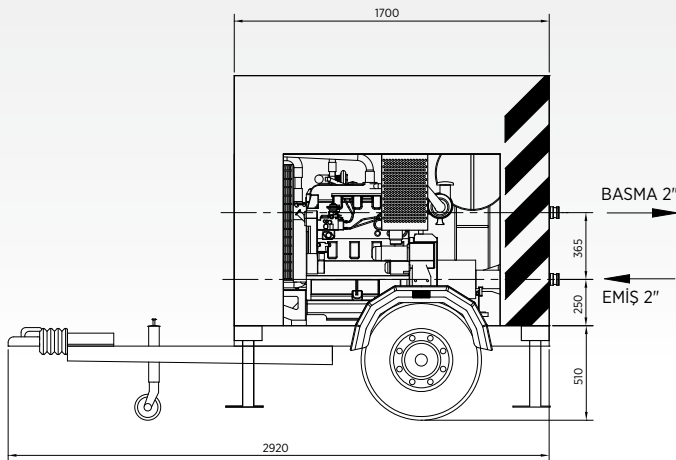


Basma Hortumu 20 metre



Köpük Mikseri (Opsiyonel)

HIZIR 40/34 ve HIZIR 90/65 Boyutu





Satış Sonrası Hizmetler

35 yılı aşkın sektör tecrübesi, Türkiye geneline yaygın 97 adet servis noktası ve müşteri odaklı satış sonrası hizmetler yaklaşımı ile sürekli yanınızdayız. (Devreye alma, bakım & arıza giderme, yedek parça temini.)



Dudullu Organize Sanayi Bölgesi 2. Cad. No: 14
34775 Ümraniye - İstanbul / Türkiye
Tel : +90 216 561 47 74 (Pbx) • Fax : +90 216 561 47 50
www.etna.com.tr • info@etna.com.tr



ETNA®

0850 455 38 62
— müşteri hizmetleri —