

**Pis su
pompalamak
için Dalgıç tipi
Elektrikli
Pompalar
DL Serisi**

DL serisi elektrikli pompalar tek kanallı ya da Vorteks çarkla (DLV) birlikte gelir ve 22 m'ye varan basma yüksekliğine ve 42 m³/saat'e varan basma özelliğiyle katı madde içeren atık suları işlemek için tasarlanmıştır.

0,6 ile 1,5 kW arası nominal güç.

Çapı 50 mm'ye varan katı madde geçirgenliği.



UYGULAMALAR

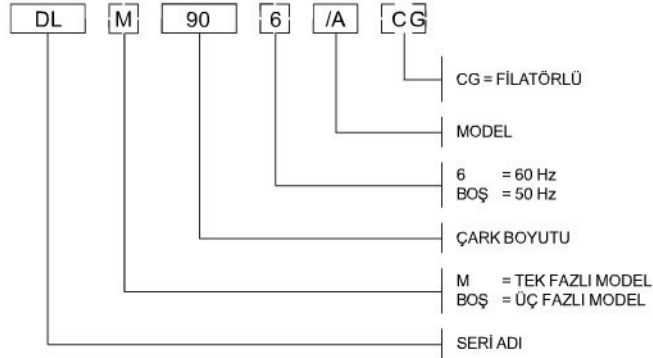
- Askıda bulunan katılara ve filamanlara sahip pis suyun pompalanması.
- Septik tankların ve atık su tahliye tanklarının boşaltılması.
- Su basmış hafriyat ve bataklık zemini tahliyesi.

TEKNİK ÖZELLİKLERİ

- Azami **suya daldırma derinliği: 5 m.**
- **Maksimum SIVI sıcaklığı: tam dalgıç pompa ile 50°C. kısmi dalgıç pompa ile 25°C.**
- **Geçirdiği maksimum katı madde: 45 mm (DL 80, 90, 105 Minivorteks, Vorteks). 50 mm (DL 109, 125 DLV 100, 115).**
- Toksik olmayan **yağ soğutmalı** sincap kafesli **motor**, yatakların yağlanması ve daha verimli soğutma sağlar.

- Motor sızdırmazlığı: F sınıfı.
- **2 kutuplu** (0,6 ile 1,5 kW arası) motor.
- **Kum labirenti** ile korunan **mekanik salmastra.**
- **Modeller:**
 - Tek fazlı: 220-240 V, 50 Hz 2 kutuplu dahili termal koruyucu ve açma kapama şalterli kondansatör kutusu.
 - Üç fazlı: 220-240 V, 50 Hz 380-415 V, 50 Hz 2 kutuplu.Aşırı yük koruması kullanıcı tarafından sağlanacaktır (kontrol panelinde).
- **5 metrelik H07RN-F** kablo (tek fazlı modeller kondansatör + 1,5 m fişli kablo bulunduran bir kontrol paneli ile donatılmıştır).
- 60 Hz modeller isteğe bağlı temin edilebilir.
- Önceden monte edilmiş şamandıra istek üzerine temin edilebilir (DL...CG, DLV...CG).

DL - DLV SERİSİ TANIMLAMA KODU



ÖRNEK : DLM 90/A
DL Serisi Elektrikli pompa, çark boyutu 90,
50 Hz modeli, tek fazlı, /A modeli.

TEK FAZ ÜRÜN BİLGİ ETİKETİ

1 2 3 4 5 6 7 8 9

LOWARA CE ITT
MONTECCHIO MAGGIORE-VI-ITALY
MADE IN ITALY
Pump [] P2 [] kW
Cod. [] Q [] l/min
H [] m H min [] m
Motor [] Hz
P1 [] kW Duty [] CI [] IP []
C [] µF / [] V
Date [] No [] m

01451_B_SC

AÇIKLAMA

- 1 - Elektrikli pompa tipi
- 2 - Kod
- 3 - Basma aralığı
- 4 - Basma yüksekliği aralığı
- 5 - Motor türü
- 6 - Üretim tarihi ve seri numarası
- 7 - Minimum basma yüksekliği
- 8 - Maksimum suya daldırma derinliği
- 9 - Nominal çıkış

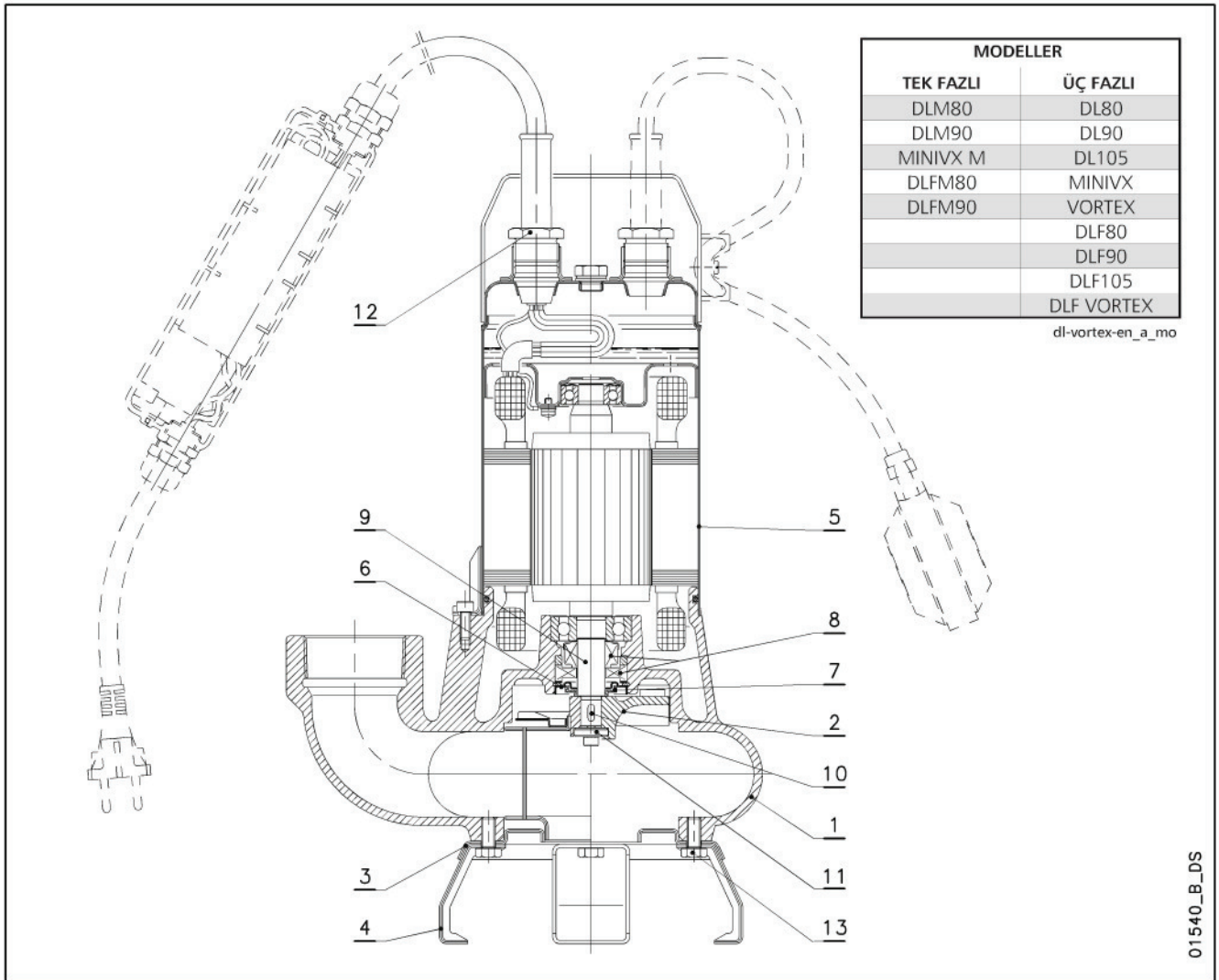
ÜÇ FAZ ÜRÜN BİLGİ ETİKETİ

1 2 3 4 5 6 7 8 9

LOWARA CE ITT
MONTECCHIO MAGGIORE-VI-ITALY
MADE IN ITALY
Pump [] P2 [] kW
Cod. [] Q [] l/min
H [] m H min [] m
Motor [] Hz
U [] V CI []
I [] A IP []
P1 [] kW Duty []
Date [] No [] m

01452_B_SC

**DL - VORTEKS SERİSİ
MODEL LİSTESİ VE MALZEME TABLOSU**

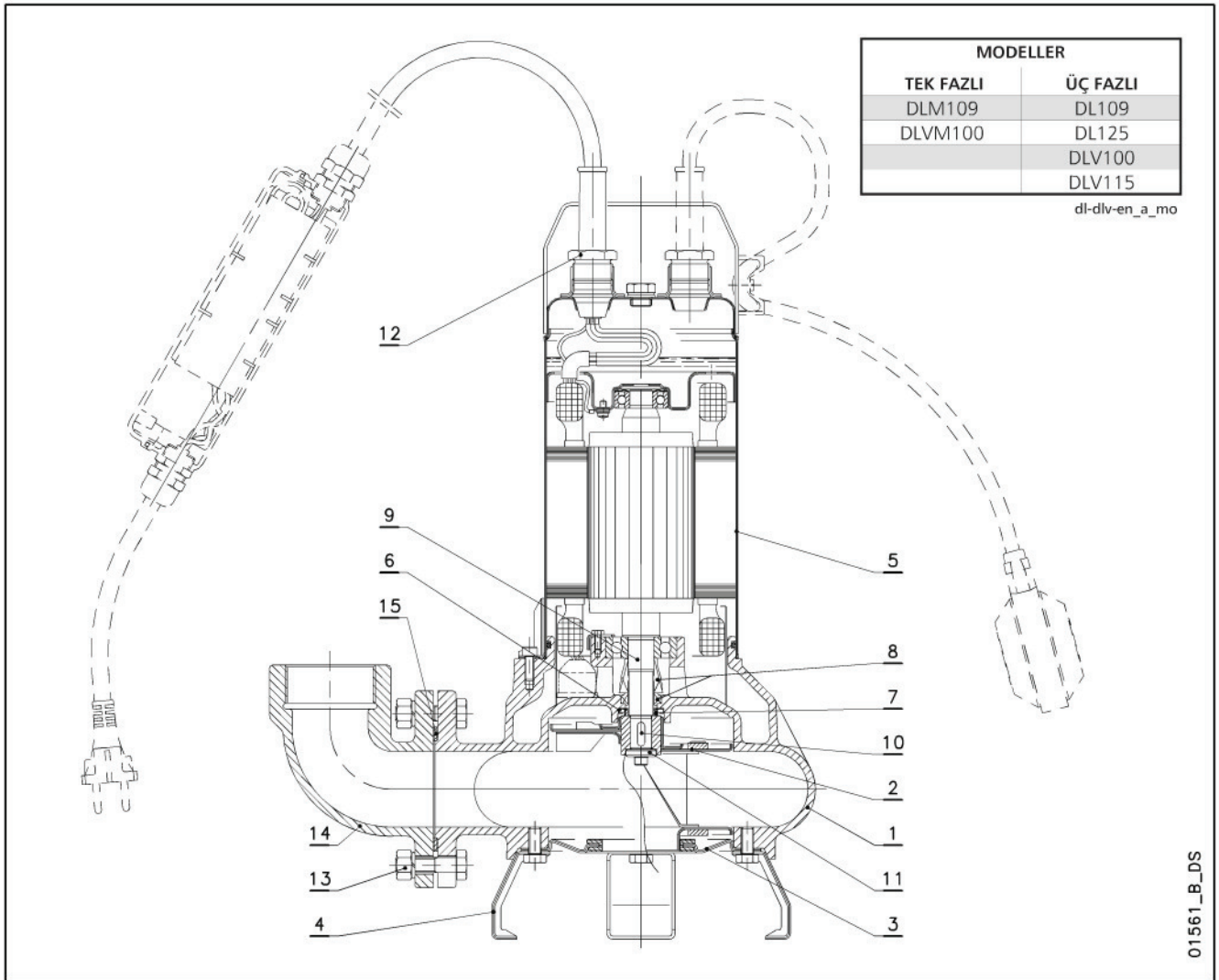


01540_B_DS

REF. N.	ADI	MALZEME	REFERANS STANDARTLAR	
			AVRUPA	ABD
1	Pompa gövdesi	Dökme demir	EN 1561-GJL-200(JL1030)	ASTM Sınıf 25
2	Vortex pervane	Dökme demir	EN 1561-GJL-200(JL1030)	ASTM Sınıf 25
	Tek kanallı pervane	Paslanmaz çelik	EN 10088-1-X5CrNi18-10 (1.4301)	AISI 304
3	Emiş flanşı	Paslanmaz çelik	EN 10088-1-X5CrNi18-10 (1.4301)	AISI 304
4	Destek ayağı	Paslanmaz çelik	EN 10088-1-X5CrNi18-10 (1.4301)	AISI 304
5	Motor gövdesi	Paslanmaz çelik	EN 10088-1-X5CrNi18-10 (1.4301)	AISI 304
6	Labirent kapak	Paslanmaz çelik	EN 10088-1-X5CrNi18-10 (1.4301)	AISI 304
7	Labirent ek parça	NBR (standart model)		
8	Mekanik salmastra	Karbon / Ceramic Alümina / NBR (standart model)		
9	Mil ucu	Paslanmaz çelik	EN 10088-1-X5CrNi18-10 (1.4301)	AISI 304
10	Anahtar	Paslanmaz çelik	EN 10088-1-X5CrNiMo17-12-2 (1.4401)	AISI 316
11	Pul	Paslanmaz çelik		AISI 303
12	Kablo salmastrası	Pirinç		
13	Vidalalar	Paslanmaz çelik	EN 10088-1-X5CrNi18-10 (1.4301)	AISI 304

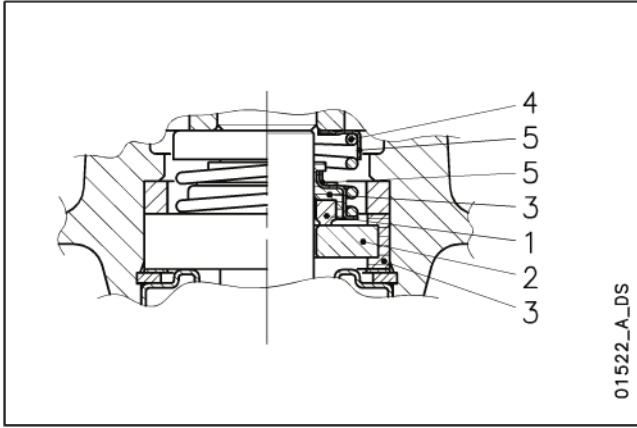
dl-vortex-en_b_tm

DL-DLV SERİSİ MODEL LİSTESİ VE MALZEME TABLOSU



REF. N.	ADI	MALZEME	REFERANS STANDARTLAR	
			AVRUPA	ABD
1	Pompa gövdesi	Dökme demir	EN 1561-GJL-200(JL1030)	ASTM Sınıf 25
2	Vortex pervane	Paslanmaz çelik	EN 10088-1-X5CrNi18-10 (1.4301)	AISI 304
	Tek kanallı pervane	Paslanmaz çelik	EN 10088-1-X5CrNi18-10 (1.4301)	AISI 304
3	Emiş flanşı	Paslanmaz çelik	EN 10088-1-X5CrNi18-10 (1.4301)	AISI 304
4	Destek ayağı	Paslanmaz çelik	EN 10088-1-X5CrNi18-10 (1.4301)	AISI 304
5	Motor gövdesi	Paslanmaz çelik	EN 10088-1-X5CrNi18-10 (1.4301)	AISI 304
6	V Halka Kapak	Paslanmaz çelik	EN 10088-1-X5CrNi18-10 (1.4301)	AISI 304
7	V16A Sızdırmazlık halkası	NBR (standart model)		
8	Mekanik salmastra	Karbon / Ceramic Alümina / NBR (standart model)		
9	Mil ucu	Paslanmaz çelik	EN 10088-1-X5CrNi18-10 (1.4301)	AISI 304
10	Anahtar	Paslanmaz çelik	EN 10088-1-X5CrNiMo17-12-2 (1.4401)	AISI 316
11	Pul	Paslanmaz çelik		AISI 303
12	Kablo salmastrası	Pirinç		
13	Vidalalar	Paslanmaz çelik	EN 10088-1-X5CrNi18-10 (1.4301)	AISI 304
14	Basma bağlantısı	Dökme demir	EN 1561-GJL-200(JL1030)	ASTM Sınıf 25
15	Basma bağlantısı contası	Nitril kauçuk		

DL80-90-105 - MİNİVORTEKS-VORTEKS SERİSİ MEKANİK SALMASTRA



MALZEME LİSTESİ

POZİSYON 1 - 2	POZİSYON 3	POZİSYON 4 - 5
B : Karbon	P : NBR	F : AISI 304
V : Seramik Alümina	V : FPM	
U ₃ : Tungsten Karbür		

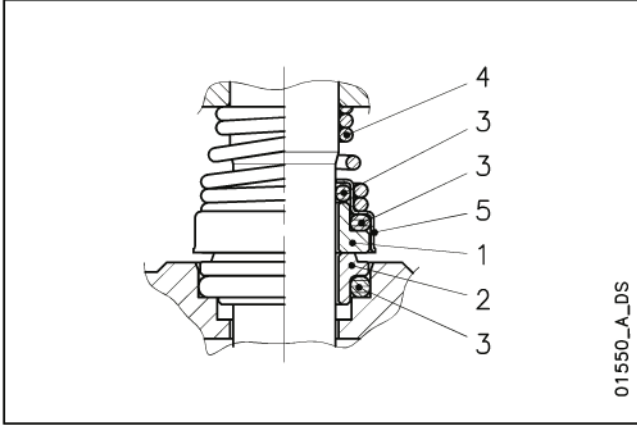
dn-dl-dlv_ten-mec-en_b_tm

CONTA TİPLERİ

TİP	POZİSYON					SICAKLIK (°C)
	1 DÖNEN PARÇA	2 SABİT PARÇA	3 ELASTOMERLER	4 YAYLAR	5 DİĞER PARÇALAR	
STANDART MEKANİK CONTA						
BVPFF	B	V	P	F	F	-5 +50
DİĞER MEKANİK CONTA TİPLERİ						
U ₃ U ₃ VFF	U ₃	U ₃	V	F	F	-5 +50

dn-dl-dlv_tipi-ten-mec-en_a_tc

DL109-125 - DLV100-115 SERİSİ MEKANİK SALMASTRA



MALZEME LİSTESİ

POZİSYON 1 - 2	POZİSYON 3	POZİSYON 4 - 5
B : Karbon	P : NBR	G : AISI 316
U ₃ : Tungsten Karbür	V : FPM	F : AISI 304
V : Seramik Alümina		

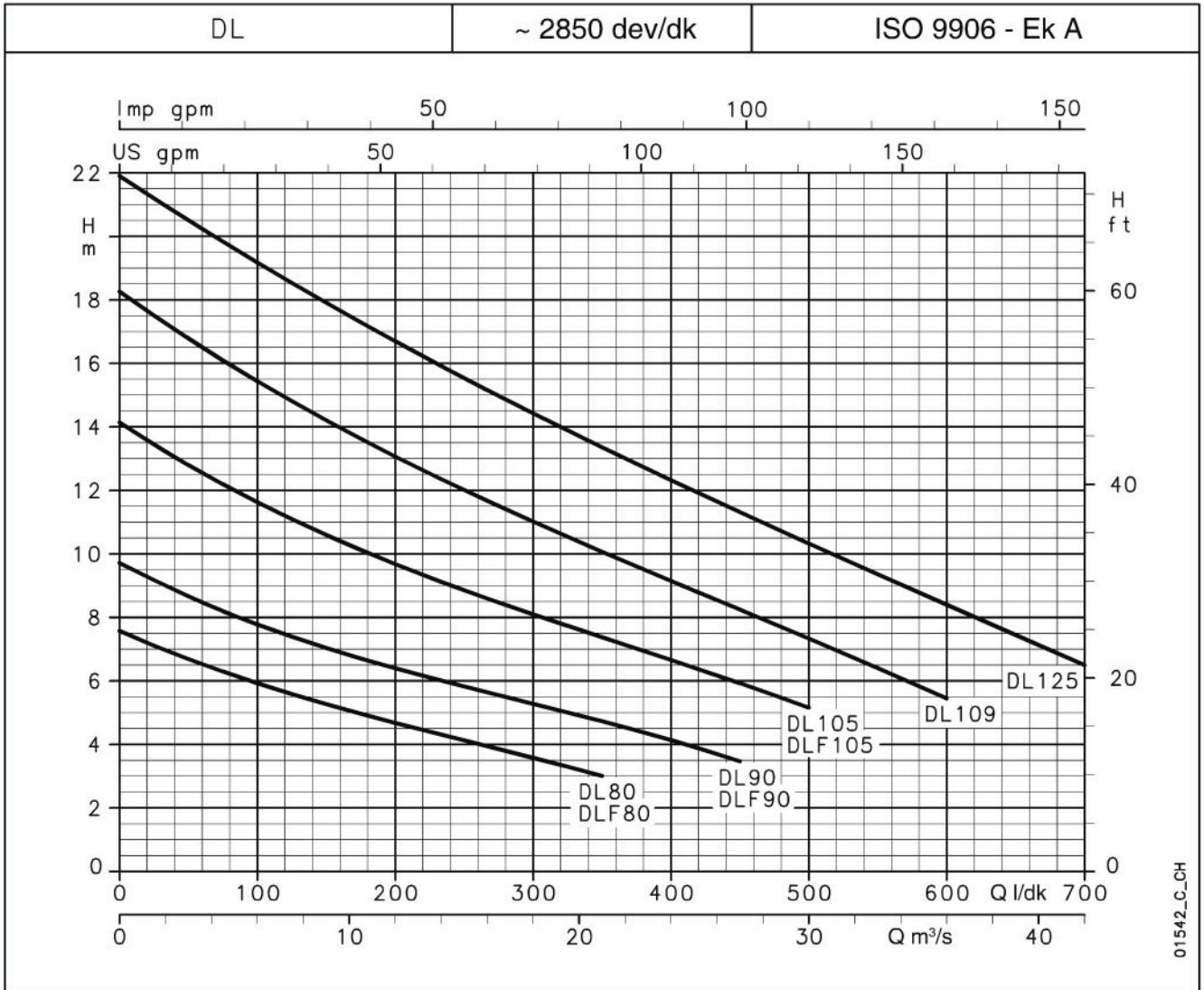
dl-dlv_ten-mec-en_a_tm

CONTA TİPLERİ

TİP	POZİSYON					SICAKLIK (°C)
	1 DÖNEN PARÇA	2 SABİT PARÇA	3 ELASTOMERLER	4 YAYLAR	5 DİĞER PARÇALAR	
STANDART MEKANİK CONTA						
VBPGF	V	B	P	G	F	-5 +50
DİĞER MEKANİK CONTA TİPLERİ						
U ₃ U ₃ VFF	U ₃	U ₃	V	F	F	-5 +50

dl-dlv_tipi-ten-mec-en_a_tc

DL SERİSİ 50 Hz'de ÇALIŞMA KARAKTERİSTİKLERİ



HİDROLİK PERFORMANS TABLOSU

POMPA TİPİ	NOMİNAL GÜÇ		Q = DEBİ												
	kW	HP	l/dk	0	100	150	200	250	300	350	400	450	500	600	700
m³/s			0	6	9	12	15	18	21	24	27	30	36	42	
			H = TOPLAM METRE SU SÜTUNU												
DL(M) 80-DLF(M) 80	0,6	0,8	7,6	5,9	5,3	4,7	4,1	3,6	3,0						
DL(M) 90-DLF(M) 90	0,6	0,8	9,7	7,8	7,0	6,4	5,8	5,3	4,7	4,1	3,5				
DL 105 - DLF105	1,1	1,5	14,1	11,6	10,6	9,7	8,9	8,1	7,4	6,7	5,9	5,2			
DL(M) 109	1,1	1,5	18,3	15,4	14,2	13,1	12,0	11,0	10,1	9,2	8,2	7,3	5,4		
DL 125	1,5	2	21,9	19,2	17,9	16,7	15,5	14,4	13,4	12,3	11,3	10,3	8,4	6,5	

Bu performanslar $\rho = 1,0 \text{ kg/dm}^3$ yoğunluğa ve $\nu = 1 \text{ mm}^2/\text{s}$ kinematik viskoziteye sahip sıvılar için geçerlidir.

dl-2p50-en_b_th

ELEKTRİKSEL VERİ TABLOSU

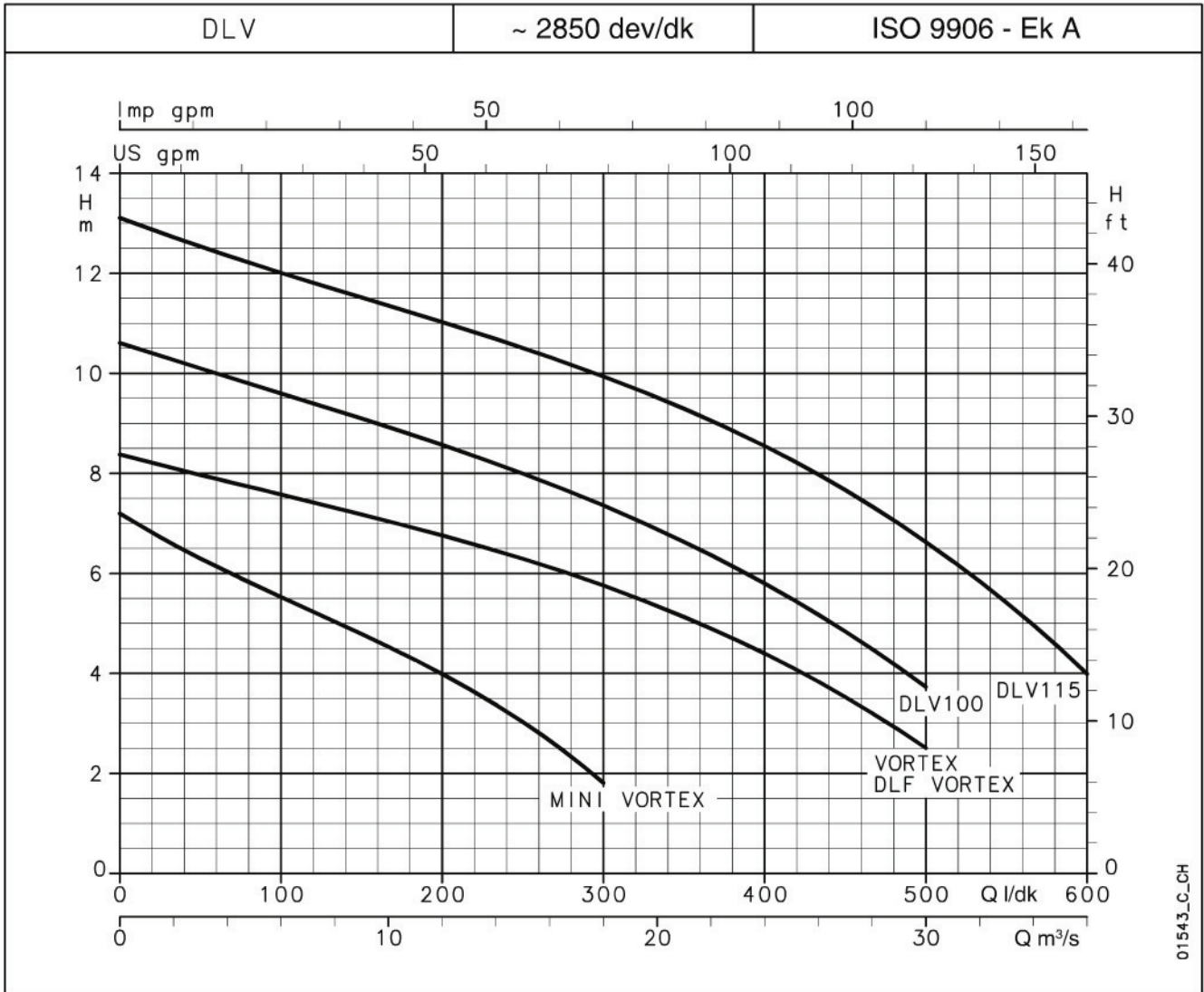
POMPA TİPİ	ÇEKİLEN GÜÇ*	ÇEKİLEN AKIM*	KONDANSATÖR
TEK FAZLI	kW	A	$\mu\text{F} / 450 \text{ V}$
DLM80-DLFM80	0,79	3,91	25
DLM90-DLFM90	0,89	4,27	25
-	-	-	-
DLM109	1,55	6,87	35
-	-	-	-

POMPA TİPİ	ÇEKİLEN GÜÇ*	ÇEKİLEN AKIM*	ÇEKİLEN AKIM*
ÜÇ FAZLI	kW	A	380-415 V
DL80-DLF80	0,8	-	2,09
DL90-DLF90	0,92	3,81	2,2
DL105-DLF105	1,43	4,66	2,69
DL109	1,54	5,44	3,14
DL125	2,14	6,58	3,8

*Çalışma aralığı içindeki azami değerler.

dl-2p50-en_b_th

DLV SERİSİ
50 Hz'de ÇALIŞMA KARAKTERİSTİKLERİ



HİDROLİK PERFORMANS TABLOSU

POMPA TİPİ	NOMİNAL GÜÇ		Q = DEBİ													
			l/dk	0	50	100	150	200	250	300	350	400	450	500	600	
			m³/s	0	3	6	9	12	15	18	21	24	27	30	36	
	kW	HP	H = TOPLAM METRE SU SÜTUNU													
MINI VORTEX(M)	0,6	0,8	7,2	6,3	5,5	4,8	4,0	3,0	1,8							
VORTEX-DLF VORTEX	1,1	1,5	8,4	8,0	7,6	7,2	6,8	6,3	5,8	5,1	4,4	3,5	2,5			
DLV(M) 100	1,1	1,5	10,6	10,1	9,6	9,1	8,6	8,0	7,4	6,6	5,8	4,8	3,7			
DLV 115	1,5	2	13,1	12,5	12,0	11,5	11,0	10,5	9,9	9,3	8,5	7,7	6,6	4,0		

Bu performanslar $\rho = 1,0 \text{ kg/dm}^3$ yoğunluğa ve $\nu = 1 \text{ mm}^2/\text{s}$ kinematik viskoziteye sahip sıvılar için geçerlidir.

dlv-2p50-en_b_th

ELEKTRİKSEL VERİ TABLOSU

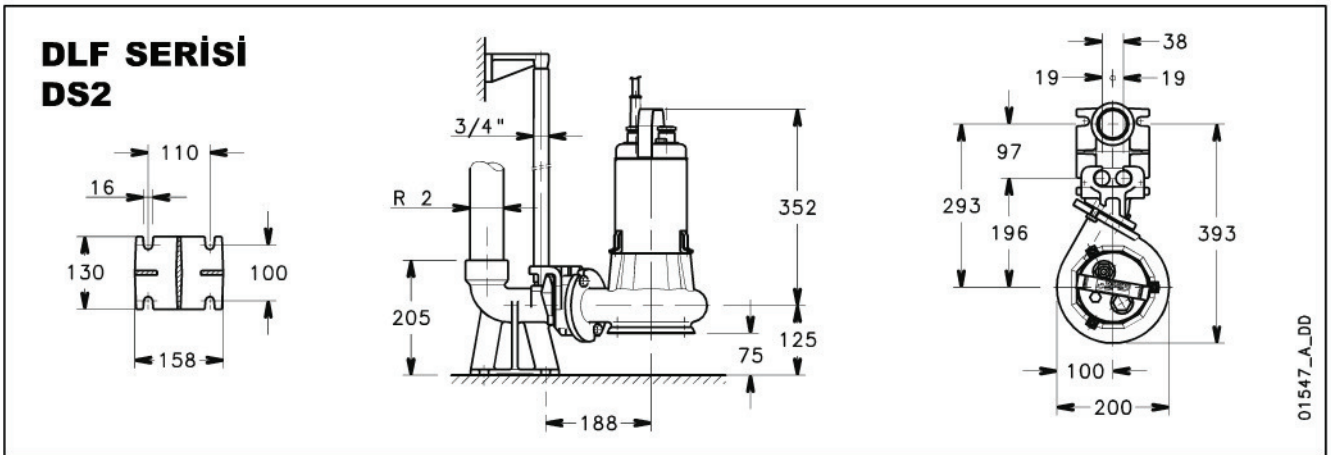
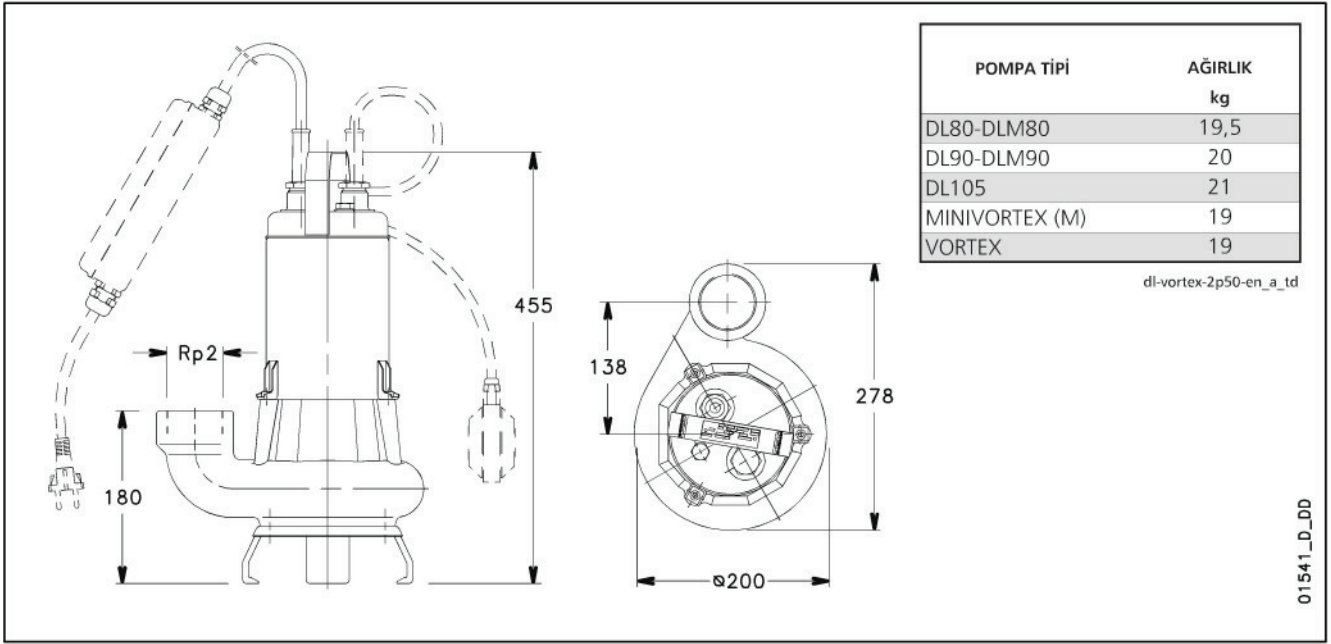
POMPA TİPİ	ÇEKİLEN GÜÇ*	ÇEKİLEN AKIM*	KONDANSATÖR
TEK FAZLI		220-240 V	
	kW	A	$\mu\text{F} / 450 \text{ V}$
MINI VORTEX M	1,05	4,82	25
-	-	-	-
DLVM100	1,64	7,30	35
-	-	-	-

POMPA TİPİ	ÇEKİLEN GÜÇ*	ÇEKİLEN AKIM*	ÇEKİLEN AKIM*
ÜÇ FAZLI		220-240 V	380-415 V
	kW	A	A
MINI VORTEX	1,10	-	2,36
VORTEX-DLF VORTEX	1,66	5,11	2,95
DLV 100	1,65	5,63	3,25
DLV 115	2,25	6,81	3,93

*Çalışma aralığı içindeki azami değerler.

dlv-2p50-en_b_th

**DL - VORTEKS SERİSİ
BOYUTLAR VE AĞIRLIKLAR**



**DL - DLV SERİSİ
BOYUTLAR VE AĞIRLIKLAR**

