

50 Hz

GEN Serisi Dizel Motorlu Pompalar

YANGIN SÖNDÜRME HİDROFOR SETLERİ EN 12845,
YÜKSEK VERİMLİ PLM MOTORLU ELEKTRİKLİ POMPALAR VE FHF SERİSİ
VE SHF YATAY SANTRİFÜJ DİZEL MOTORLU POMPALAR

Kod 191000461 Rev.A Baskı 05/2011

 **LOWARA**
a xylem brand

İÇİNDEKİLER

Genel giriş	5
Elektrikli pompaların özellikleri – dizel motor	10
Aksesuarlar ve ana bileşenler	13
Seçim ve tercih	26
GEN..D/FHF serisi	35
Debi aralığı	37
Hidrolik performans tabloları	41
Elektriksel performans tabloları	53
DFHF serisi	55
GEN..00D/FHF serisi	59
GEN..01D/FHF serisi	63
GEN..10D/FHF serisi	69
GEN..11D/FHF serisi	73
Emme kitindeki Hc basınç düşüş eğrisi	79

İÇİNDEKİLER

GEN..D/SHF serisi	91
Debi aralığı	93
Hidrolik performans tabloları	96
Elektriksel performans tabloları	106
DSHF serisi	107
GEN..00D/SHF serisi	111
GEN..01D/SHF serisi	115
GEN..10D/SHF serisi	119
GEN..11D/SHF serisi	123
Emme kitindeki Hc basınç düşüş eğrisi	127
Aksesuarlar	137
Teknik özelliklerle ürün tanımı	152

GEN SERİSİ HİDROFOR SETLERİ GENEL GİRİŞ - ÜRÜN TANIMI

GEN hidrofor setleri, otomatik springler için EN12845 ve yangın muslukları sistemleri için UNI10779 ile uyumlu olacak şekilde üretilmiştir.

Hidrofor setinin tüm ana bileşenleri yukarıdaki standartlarla uyumlu olacak şekilde fabrikada bağlanır ve monte edilir.

Hidrofor setinin konfigürasyonu, standartta belirtilenler arasındaki yangın söndürme sistemi için seçilen tedarik tipiyle uyumlu olacak şekilde elektrikli ya da dizel motora takılan pompa sayısına ve elektrikli ya da dizel motora bağlıdır. Su tedariki, tekli veya birleştirilmiş olabilir. Yangın söndürme sistemleri için normalde biri diğerini destekleyen iki ana servis pompası monte edilir. Elektrikli motor ya da dizel motor seçimi, sistem için gereken güvenilirlik düzeyine bağlıdır. Uygulamada, yangın söndürme hidrofor setleri bir elektrikli ana pompaya ve bir dizel ana pompaya sahiptir.

EN 12845'in 10.2. maddesi yinelenen su rezervlerini ifade eder ve birden fazla pompa takılıysa elektrikli motor tarafından birden fazla pompa çalıştırılmaz.

Bu kavram, elektrikli veya dizel pompalardan oluşan hidrofor setlerinin takılması gerektiği anlamına gelir.

Bu, doğrulanan yangın tehlikesi düşükse (tekli tedarikler) veya sisteme bir dizel jeneratör eklenmişse biri diğerini destekleyen iki elektrikli pompanın olamayacağı anlamına gelmez.

Bu nedenle Lowara GEN serisi hidrofor setleri sistem gereksinimlerine ve ilk etkenlere göre yapılandırılır. Ayrıca bunlar fabrikada test edilir ve aşağıdakileri içerir:

- Aynı hidrolik performans düzeyine sahip elektrikli bir motorla çalıştırılan bir ya da iki yatay veya dikey ana pompa.
- Aynı hidrolik performans düzeyine sahip bir elektrikli ve bir dizel motorla çalıştırılan iki yatay ana pompa.
- Bir dizel motorla çalıştırılan yatay ana pompa.

Hidrofor seti, aşağıdaki ana bileşenlerle üretilir ve tamamlanır:

- Lowara SV serisi elektrikli pilot pompa (gerekliyse), otomatik modda bir elektrikli panel ile kontrol edilir. Pilot pompa, tedarik basıncını yenilemek için otomatik olarak basınç şalteriyle çalıştırılır ve durdurulur. Bu, ana pompaların çalışmasını ve ana alarmları etkinleştirmesini önler.
- Her ana pompa için bir kontrol paneli.
- Her ana pompa için basınç şalterleri (ilki arızalanırsa ikincisi pompanın çalıştırılması için izni yineler).
- Her bir ana pompanın basma hattında, emme derinliği montajları için çalışma devresine bağlantı amacıyla bir vana, bir çekvalf ve bir musluk vardır. Ayrıca ana pompa kapalı bir basma hattıyla çalışırsa, pompanın aşırı ısınmasını önlemek için pompa gövdesine bir su devridaim musluğu uygulanır.
- Her bir ana pompaya sisteme bağlantı için kaynaklı flanşla takılan bir tahliye manifoldu bağlanır.
- Kompakt bir yapıdaki ve montaj için hazır olan tüm hidrofor seti bileşenlerini içeren tek bir kaide.

Pompa ünitesini standardın gerektirdiği gibi tamamlamak için GEN serisi hidrofor setlerine aşağıdaki aksesuarlar takılıdır:

- Emme hattı kiti.
- Debi ölçer.
- Alarm paneli.
- Dizel motorlar için yedek parçalar.
- Aksesuarlı besleme tankı (emme derinliği montajları için).
- 24L diyaframlı tanklar.

SET TANIMLAMA KODU

DİZEL MOTORLU POMPA

D FHF E A X / 32-200/D204 / B / IP55

- Seçenekler:
 IP55 = IP55 korumalı paneller.
 _ = Dil grubu IT, EN, FI, PT.
 B = Dil grubu EN, FR, DE, NL.
 Pompa modeli.
 X = Otomatik kapatma.
 A = Periyodik otomatik testli model.
 EN 12845 Yangın söndürme serisi.
 FHF = Pompa kodu.
 SHF = Pompa kodu.
 Dizel motorlu pompa.

DİZEL MOTORLU POMPA SETİ

GEN A X 00D / FHF 32-200/D204 / B / IP55

- Seçenekler:
 IP55 = IP55 korumalı paneller.
 _ = Dil grubu IT, EN, FI, PT.
 B = Dil grubu EN, FR, DE, NL.
 FHF = Pompa kodu.
 SHF = Pompa kodu.
 Yalnızca dizel motorlu pompa.
 X = Otomatik kapatma.
 A = Periyodik otomatik testli model.
 GEN Yangın söndürme serisi.

DİZEL MOTOR POMPALI VE ELEKTRİKLİ MOTOR POMPALI SET

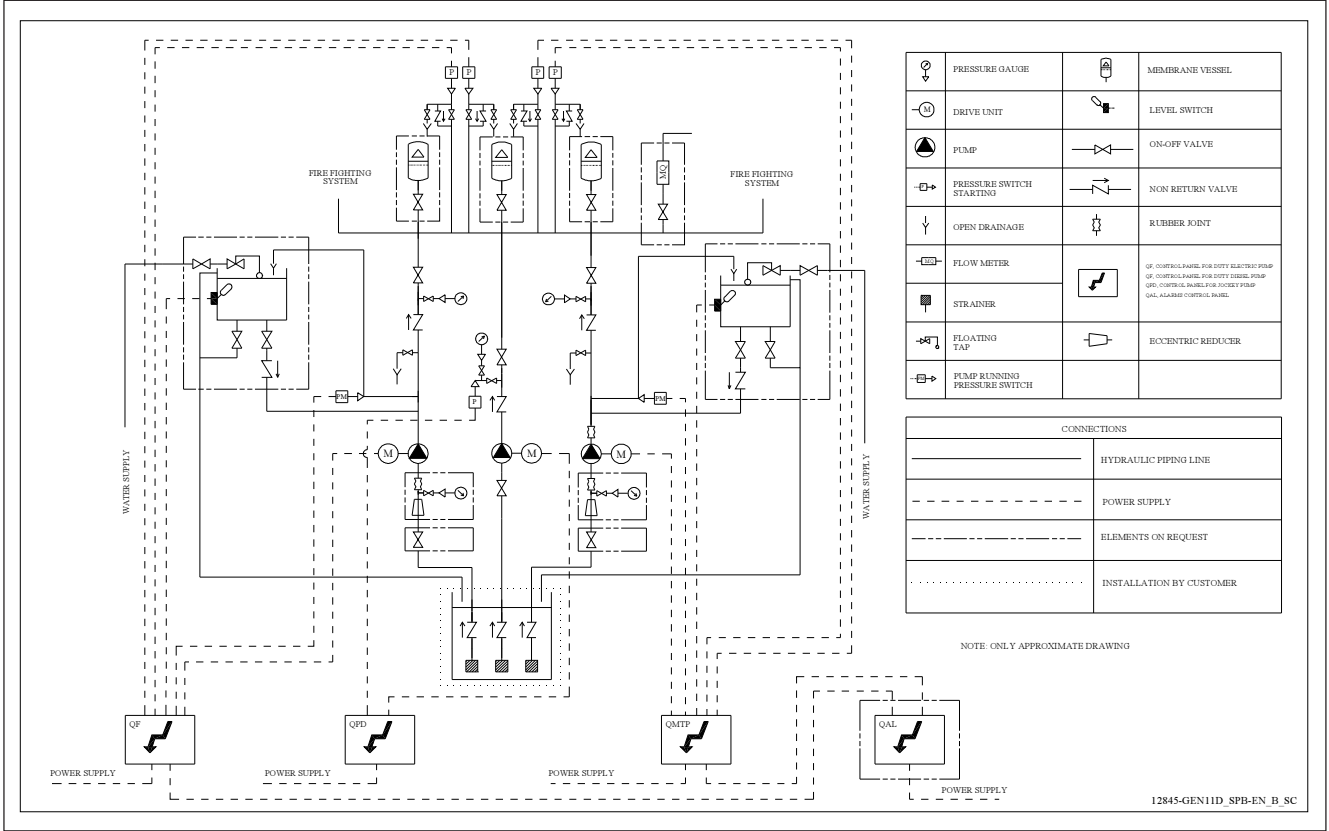
GEN Y B X 1 1 D / FHF 32-200/40/D204 + 1SV15 / B / IP55

- Seçenekler:
 CP = Elektrikli pompa panelindeki temiz kontaklar.
 IP55 = IP55 korumalı paneller.
 KV = Voltmetre kiti.
 _ = Dil grubu IT, EN, FI, PT.
 B = Dil grubu EN, FR, DE, NL.
 Pilot pompa kodu.
 FHF = Ana pompa kodu.
 SHF = Servis kodu.
 D = Dizel motor pompalı.
 0 = Elektrikli pilot pompasız.
 1 = Elektrikli pilot pompalı.
 0 = Elektrikli ana pompasız.
 1 = 1 elektrikli ana pompalı.
 X = Otomatik kapatma.
 B = Temel model (yalnızca elektrikli servis pompası varsa işaretleyin).
 A = Periyodik otomatik testli model.
 Elektrikli ana pompa elektrikle çalıştırma
 D = Doğrudan çalıştırma (22 kW'ye (dahil) kadar).
 Y = Yıldız/üçgen başlatma.
 I = Direnç çalıştırma.
 GEN Yangın söndürme serisi.

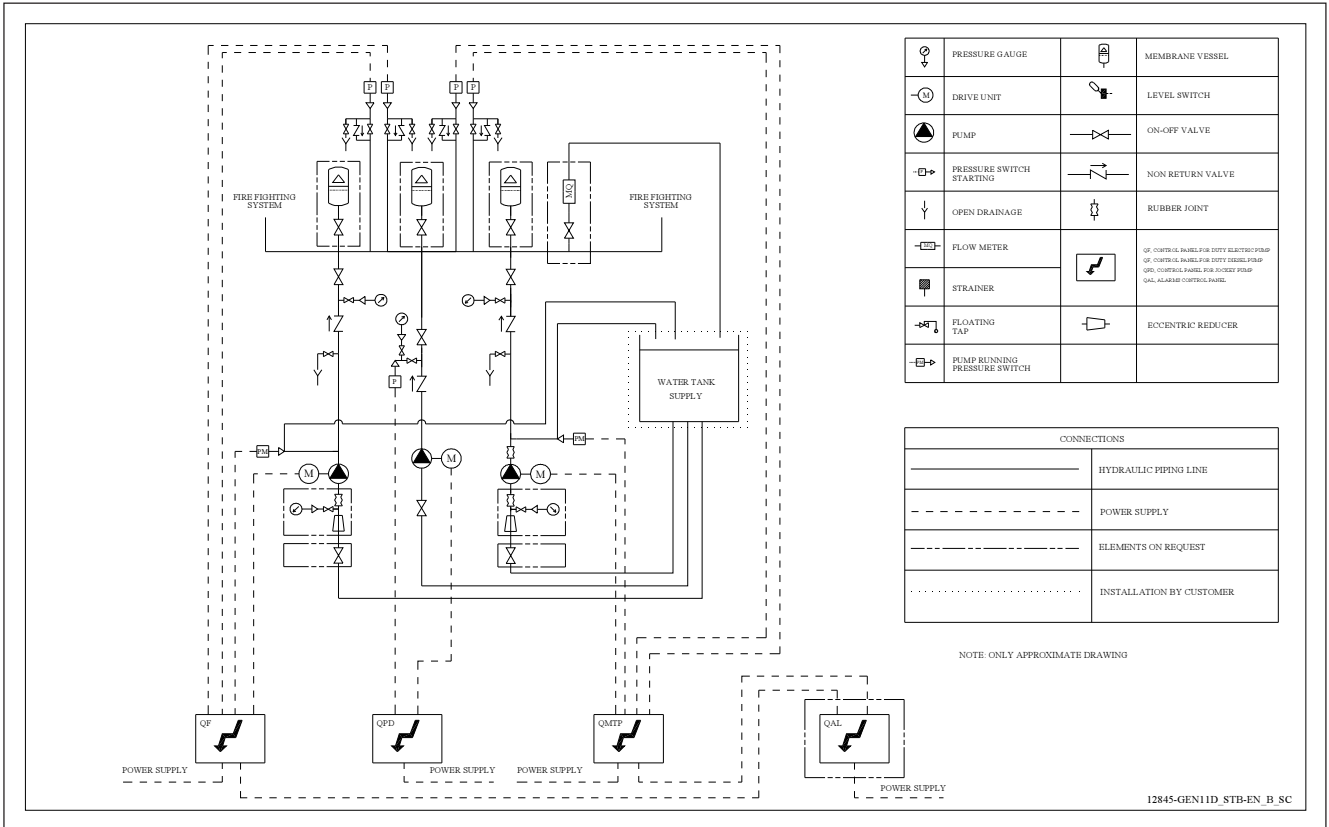
REFERANS STANDARTLAR

- Lowara yangın söndürme hidrofor setleri aşağıdaki yönergelere uygun olacak şekilde EC onaylıdır:
 - Makine Direktifi 2006/42/EC.
 - Düşük Voltaj Direktifi 2006/95/EC.
 - Elektromanyetik Uygunluk Direktifi 2004/108/EC.
- Elektrikli pompa performansının aşağıdaki standart ile uyumlu olacağı beyan edilmiştir:
ISO 9906-A Rotodinamik pompalar – hidrolik performans testleri ve kabul kriterleri.
- Yangın söndürme hidrofor setleri Avrupa yangın söndürme Standardı EN 12845 ile uyumludur.
Otomatik kapatmalı modeller de yangın muslukları sistemleri için İtalya UNI 10779 standardıyla uyumludur.

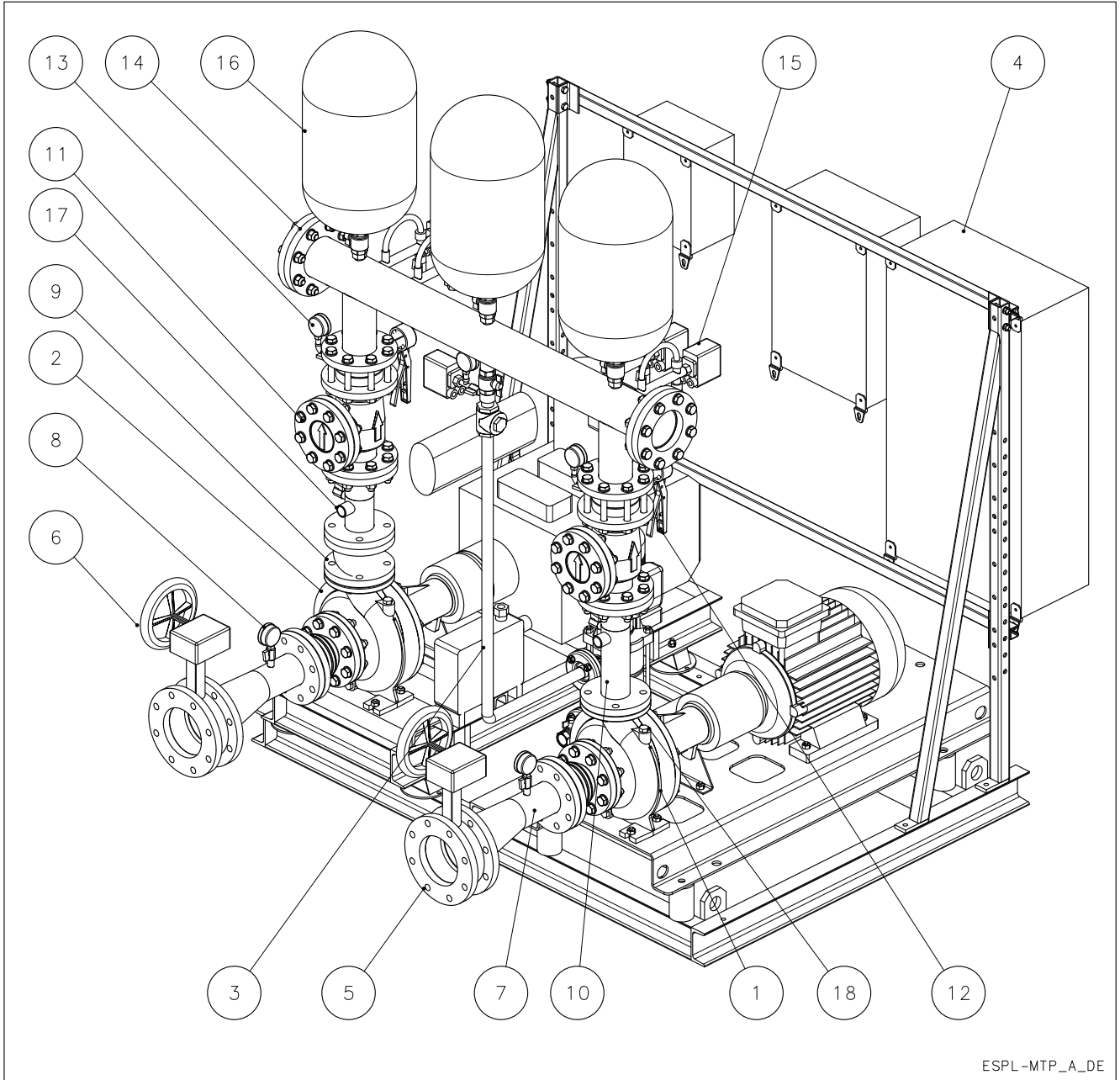
GEN SERİSİ HİDROFOR SETLERİ POZİTİF EMME YÜKSEKLİĞİ MONTAJLARI İÇİN İŞLEVSEL ŞEMA



GEN SERİSİ HİDROFOR SETLERİ EMME DERİNLİĞİ MONTAJLARI İÇİN İŞLEVSEL ŞEMA



GEN SERİSİ HİDROFOR SETLERİ MEKANİK YAPILANDIRMA



ESPL-MTP_A_DE

REF.	AÇIKLAMA
1	elektrikli ana pompa
2	dizel motorlu ana pompa
3	pilot pompa deşarj hattı
4	kontrol panelleri
5	pompa emiş hattı
6*	emiş hattında açma kapama vanası
7	eksantrik emiş hattı
8	vakum basınç göstergesi
9	titreşim önleyici bağlantı

REF.	AÇIKLAMA
10	basma hattı
11	bakım yapılabilen çekvalf
12	basma hattında açma kapama vanası
13	basınç göstergesi
14	basma manifoldu
15	ana pompa starteri (2 adet)
16	diyaframli tanklar
17	pompa çıkış hattı hava alma tapası
18	pompa hava alma tapası

* Pozitif emme basıncının olduğu durumlarda isteğe bağlıdır.

gen11d-comp-en_b_tp

GS SERİSİ HİDROFOR SETLERİNDE KULLANILAN POMPALARIN ÖZELLİKLERİ

1SV ELEKTRİKLİ POMPALAR (PİLOT POMPA)

- Çok kademeli santrifüj dikey elektrikli pompalar. Pompalanan sıvıyla temas eden tüm metal parçalar paslanmaz çelikten üretilmiştir.
- Model F: yuvarlak flanşlar, sıralı basma ve emme çıkışları, AISI 304 (Standart model).
- Model N: yuvarlak flanşlar, sıralı basma ve emme çıkışları, AISI 316 (İstek üzerine temin edilebilir).
- Düşürülmüş eksenel güç satışa hazır **standart motorların** kullanımını etkinleştirir. **Lowara PLM yüzey motorlarının performans seviyeleri genellikle verimlilik sınıfı 1 olarak belirtilen seviyeye dahildir.**
- EN 12756 (örn DIN 24960) ve ISO 3069 ile uyumlu mekanik salmastra.
- Kolay bakım. Montaj ya da sökme işlemi için hiçbir özel araç gerekmez.
- Diğer özellikler için ilgili özel teknik kataloga bakın.

FHF32, 40, 50, 65, 80, 100, 125 POMPA SERİSİ

- Tek fanlı, dökme demir yatay santrifüj pompa ve mil AISI 316L paslanmaz çelikten üretilmiştir. Sondan emişli ve radyal basma çıkışları.
- Pervane: 32, 40, 50, 65-125 boyutları için lazer teknolojili kaynakla AISI 316L paslanmaz çelikten veya 65-160, 65-200, 65-250, 80, 100, 125 boyutları için dökme demirden üretilmiştir.
- Emme ve basma çıkışlarının hidrolik boyutları ve nominal çap DN'si EN 733 (örn DIN 24255) ile uyumludur.
- Flanşlar EN 1092-2 (örn UNI 2236) ve DIN 2532 ile uyumludur.
- Motor: braketli motor/pompa, destek, ayrılabilir kaplinli ve ankraj temeli. **Lowara PLM yüzey motorlarının performans seviyeleri genellikle verimlilik sınıfı 1 olarak belirtilen seviyeye dahildir.** EN 60034-1'e göre performans seviyeleri.
- **"Ayrılabilir kaplin"** tasarımı, pervane, adaptör ve motor pompa gövdesi borulardan sökülmeden çıkarılabilir.
- Diğer özellikler için ilgili özel teknik kataloga bakın.

SHF32, 40, 50, 65, 80 POMPA SERİSİ

- Tek fanlı, pompa gövdeli yatay santrifüj pompa ve mil AISI 316L paslanmaz çelikten üretilmiştir. Sondan emişli ve radyal basma çıkışları.
- Kapalı pervane, lazer teknolojili kaynakla AISI 316L paslanmaz çelikten (25, 32, 40, 50, 65-160/75 ve 65-160/110A boyutları için) veya AISI CF8M dökme paslanmaz çelikten üretilmiştir.
- Emme ve basma çıkışlarının hidrolik boyutları ve nominal çap DN'si EN 733 (örn DIN 24255) ile uyumludur.
- Flanşlar EN 1092-1 (örn UNI 2236) ve DIN 2532 ile uyumludur.
- Motor: braketli motor/pompa, destek, ayrılabilir kaplinli ve ankraj temeli. **Lowara PLM yüzey motorlarının performans seviyeleri genellikle verimlilik sınıfı 1 olarak belirtilen seviyeye dahildir.** EN 60034-1'e göre performans seviyeleri.
- **"Ayrılabilir kaplin"** tasarımı, pervane, adaptör ve motor pompa gövdesi borulardan sökülmeden çıkarılabilir.
- Diğer özellikler için ilgili özel teknik kataloga bakın.

ANA BİLEŞENLER

YANGIN SÖNDÜRME DİZEL MOTORLU POMPA (D..)

- Ana pompaya kaplinle bağlanan dizel motor.
- Dizel motorlu pompanın ve akü şarj cihazının kontrolü için elektrik paneli.
- İki bağımsız akülü dizel motor çalıştırma devresi.
- İki motorlu çalıştırma rölesi.
- Motoru elektrik kontrolünden kapatma cihazı (Elektrikli durdurma).
- Dizel motor için şamandıra ile donatılmış yakıt tankı.
- RAL 5010 epoksi tozu boyalı yapı çeliğinden yapılmış kaide.

Dizel motorlu pompa, titreşim düşürme ayakları olan kendi kaidesine monte edilir ve 3 metre kablo (istek üzerine 5 metre uzunlukta kablo temin edilebilir) takılı duvara monte edilen bir elektrik paneli, kapasiteye bağlı olarak duvara ya da yere monte edilebilen yakıt tankı ve yere monte edilen ya da birleştirilmiş aküler ile birlikte gelir. İsteğe bağlı tedarik edilebilen ek dizel yakıt tanklı özel modeller.

Yere montaj için bir panel montaj braket takımı ve pilot pompa takımı istek üzerine temin edilebilir.

Dizel motorun montajında, yanma sonucu oluşan gazlar için yeterli havalandırma ve dışarı atma sağlanmalıdır.

DİZEL MOTOR POMPALI YANGIN SÖNDÜRME SETLERİ (GEN..00D) ELEKTRİKLİ POMPA VE DİZEL MOTORLU YANGIN SÖNDÜRME SETLERİ (GEN..D)

- Her pompanın basma hattında açma/kapatma vanaları, DN50 ila DN100 arası çaplı kola sahip 1" 1/2 kelebek vanaya kadar ve bu dahil olmak üzere çaplar için küresel vana, DN125 çapı ve yukarısı için el çarkı ve sürgülü vana. AÇIK/KAPALI durumunu izleyen cihaz dahildir. Müşteri tarafından yapılan elektrik bağlantıları. (Kilitleme takımı istek üzerine temin edilebilir.)
- Her ana pompa için devridaim cihazı.
Devridaim cihazı, kapalı çıkışla çalışırken pompanın aşırı ısınmasını önlemek için minimum kapasiteye olanak verir. Çalışan pompaların alarmları için etkinleştirme basınç şalteri, çekvalflerin contasını kontrol etmek için test valfi ve emme derinliğinin monte edilmesi durumunda besleme tankı bağlantı boruları için kaplinler içermektedir. Her bir devridaimin emme tankı ya da besleme tankı bağlantısı ekipmanı monte eden kişi tarafından görülmelidir.
- Çekvalf ve açma/kapatma vanası arasındaki her bir ana pompanın basma hattında manometre.
- Her bir pompanın basma hattında çekvalf. 1"1/2 'ye kadar çaplar için dişli kaplin, daha büyük boyutlar için flanşlı kaplin.
- Herhangi bir 24 litrelik membran tankını bağlamak için boyalı demir basma manifoldu (PN 16) ve ilgili kapaklara sahip dişli çıkıntılar. Kör ve kaynaklı çinko kaplı flanşlar.
- Her ana pompa için iki çalıştırma basınç şalteri.
Elektrikli ana pompalar için, çalıştırma işlemi basınç şalteriyle gerçekleşir ancak paneldeki tuşla çalışan seçici anahtar kullanılarak elle durdurulur (otomatik kapatmalı model hariç). Varsa elektrikli pilot pompa için hem çalıştırma hem de durdurma işlemi basınç şalteriyle belirlenir.
- Ana pompa için çalıştırma basınç şalteri devresi, basma manifoldu için bağlantı boruları, devridaim devresi dahil.
Bu devre vana, çekvalf, emniyet ventili ve çeşitli boru bağlantı elemanlarını içerir. Devrenin konfigürasyonu, ilgili vana kapalıyken basınç şalterinin müdahalesine olanak verir.
- Çeşitli boru bağlantı elemanları (bakır, çinko kaplı çelik).
- Eğilmiş sacdan ve RAL 5010 epoksi tozu boyalı yapı çeliğinden yapılmış kaide.
- RAL 5010 epoksi tozu boyalı yapı çeliğinden yapılmış kontrol paneli çerçevesi.
- Ana pompaya kaplinle bağlanan dizel motor.
- Basma hattında titreşim düşürücü bağlantılar.
- Dizel motorlu pompanın ve akü şarj cihazının kontrolü için elektrik paneli.
- İki bağımsız akülü dizel motor çalıştırma devresi. Aküleri bağlantı kutusuna bağlayan kabloların uzunluğu 3 m'dir.
- İki motorlu çalıştırma rölesi.
- Motoru elektrik kontrolünden kapatma cihazı (Elektrikli durdurma).

- Dizel motor için yakıt tankı. İsteğe bağlı tedarik edilebilen ek dizel yakıt tanklı özel modeller.
- Her bir elektrikli ana pompa için elektrik paneli.
Çalıştırma: 22 kW'ye kadar ve dahil olmak üzere doğrudan (DOL), en fazla 30 kW'den yıldız/üçgen.

Dizel motorlu pompa, titreşim düşürme ayakları olan kendi kaidesine monte edilir ve 3 metre kablo (istek üzerine 5 metre uzunlukta kablo temin edilebilir) takılı duvara monte edilen bir elektrik paneli, kapasiteye bağlı olarak duvara ya da yere monte edilebilen yakıt tankı ve boyuta bağlı olarak yere monte edilen ya da birleşik aküler ile birlikte gelir.

Yere montaj için bir panel montaj braket takımı ve pilot pompa takımı istek üzerine temin edilebilir. Dizel motorun montajında, yanma sonucu oluşan gazlar için yeterli havalandırma ve dışarı atma sağlanmalıdır.

55 kW'ye varan elektrik motorlu pompalar için kontrol panelleri brakete sabitlenir. Daha yüksek güçlerdeki elektrikli ana pompa için kontrol panelleri yere monte edilir, elektrikli pilot pompa paneli ise duvara monte edilerek sabitlenir.

Tek dizel motorlu pompaya ek olarak pilot pompa özelliğine sahip setler, 1 x 230V tek fazlı güç kaynağı içeren elektrikli pilot pompa ile donatılmıştır.

EMME KİTİ

Bu set, emme hattından bileşenler olmadan tedarik edilir.

İstek üzerine ana pompanın EMME hattı için sistemin montaj tipine göre İKİ model temin edilebilir:

• POZİTİF EMME YÜKSEKLİĞİ ve EMME DERİNLİĞİ KİTİ

Kit; pozitif emme yüksekliği veya emme derinliği olan tesisatlar için uygundur.

Pompanın emme hattı şunları içerir:

- Pompa girişine bağlamak üzere titreşim önleyici bağlantı.
- Eksantrik veya flanşlı çıkıntı borusu.
- Vakum manometresi.
- DN100'e kadar çaplar için kollu açma/kapama kelebek vanası (pozitif emme yüklü tesisat olması durumunda isteğe bağlıdır), DN125 ve daha yukarısı için el çarkı ve sürgülü vana. AÇIK/KAPALI durumunu izleyen cihaz dahildir. Müşteri tarafından yapılan elektrik bağlantıları.
(Valf kilidi istek üzerine temin edilebilir.)
- Kaynaklı flanş.

EN 12845 Standardının gereksinimlerine uygun (bölüm 10.5 ve bölüm 10.6).

Bu gereksinimler, montaj türüyle ve boru bölümlerinin ölçüleriyle bağlantılıdır.

(sayfa 140-143'teki tablolara bakın).

DİĞER MODELLER:

Temel GENDB (doğrudan çalıştırma), GENYB (yıldız üçgen çalıştırma), GENIB (dirençli çalıştırma) modellerinin yanı sıra, aşağıdaki modeller de bulunmaktadır:

• GEN..A

Periyodik otomatik test işlevli.

Her bir elektrikli ana pompanın elektrik panelinde haftalık saati de içeren bir otomatik test devresi vardır. Önceden ayarlanan saat ve tarihte pompa çalıştırılır ve 1 dakika çalışır durumda tutulur. Bu aralık sırasında denetleme devresi devridaim devresindeki basıncın çalışmakta olan pompanın basınç şalteri kontağını kapattığını kontrol eder. Düzensizlik olması durumunda uzaktan sinyalleme için kullanılabilen ilgili yardımcı otomatik test alarm rölesi, etkinleştirilir ve hafızaya alınır.

EN12845 Standardı, otomatik test devresi olmasını hesaba katmaz ancak kullanıcı tarafından gerçekleştirilecek periyodik kontrolleri gerektirir, bu nedenle, periyodik otomatik test işlevi yukarıdaki kontrollerin yerine geçemez.

• GEN..X (Yangın muslukları sistemleri için, UNI 10779)

Otomatik kapatmalı.

Her bir elektrikli ana pompanın elektrik panelinde bir otomatik kapatma devresi vardır.

Bu devre, belirli durumlarda sistem basıncı, en az yirmi dakika çalıştırma değerinden daha yüksek değerlerde tutulduktan sonra otomatik kapatma işlevine olanak verir.

Otomatik test ve otomatik kapatmalı modeller her GEND.., GENY.., GENI.. çalıştırma türü için ve bunlar arasındaki kombinasyonlar için kullanılabilir (Tanımlama kodları sayfasına bakın).

AKSESUARLAR TALEP ÜZERİNE MEVCUTTUR

- Aşağıdaki modellerden birinde elektrikli pilot pompa için kuru çalışmaya karşı koruma:
 - Emme derinliği olması durumunda filatör.
 - Emme derinliği olması durumunda dip klepesi (elektrikli pilot pompada isteğe bağlı dip kelepçe modülü).
 - Pozitif emme yüksekliği durumunda minimum basınç şalteri.
- EN12845'e uygun GEN yangın söndürme hidrofor setlerine takılı bir ya da iki Lowara pompanın uzak durumunu ve alarmını izlemek için elektrikli panel. Elektrikli ana pompa modunda aşağıdaki durumlar görülür: Motorla çalışan, pompa çalıştırma isteği, pompa çalışıyor, çalıştırma hatası.

Dizel motorlu ana pompa modunda aşağıdaki durumlar görülür: manuel konumda anahtar, dizel motor 6 denemeden sonra çalışmıyor, pompa çalışıyor, kontrolör arızası.

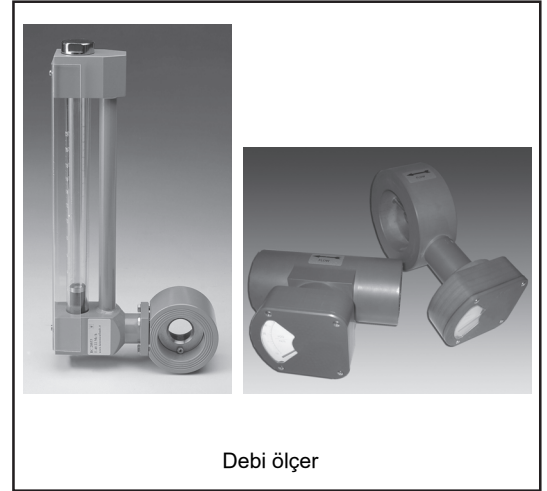
Ek olarak: minimum emme tankı veya yakıt seviyesi, minimum besleme tankı seviyesi, emme ve basma hattındaki açma-kapatma vanası tamamen açık değil. EN12845 tarafından istenen yukarıdaki tüm durumlar sinyal LED'leriyle ve alarmla görülebilir.

Alarm sıfırlama düğmesi ve LED test düğmesi dahildir. Kontrol ünitesi aşağıdaki genel alarmları da verecek şekilde donatılmıştır:

- Aşağıdaki değiştirme kontaklarındaki yanlış elektrik bağlantısı için genel alarm: debi ölçer devresi valfi, tahliye pompası, pilot pompa durumu.
- Panel 1 ile ilgili değiştirme kontağındaki elektrik bağlantısı arızası (elektrikli pompa/dizel motorlu pompa).
- Panel 2 ile ilgili değiştirme kontağındaki elektrik bağlantısı arızası (elektrikli pompa/dizel motorlu pompa).
- Pilot pompanın aşırı yüklenmesi; - Pilot pompa çalışıyor; - Ana pompa aşırı yüklenmesi;
- Akü zayıf; - ModBus sistemiyle iletişim yok.

Yukarıdaki tüm durumlar sinyal LED'leriyle ve ekranda görülebilir. Müşteri alarmı etkinleştirmeye karar verebilir. Sayfa 144'te daha fazla bilgi bulabilirsiniz.

- Ana pompaların test akışı için devre. Debi ölçer tipine göre doğrudan okunan debi ölçer (ana pompanın kapasitesine göre boyutlandırılmış), ekipmandan merkeze doğru bağlantı boruları ve düz borular, DN65 ila DN100 arası çaplı kola sahip 2" kelebek vanaya kadar ve bu dahil olmak üzere çaplar için açma/kapatma küresel vana, DN125 çapı ve yukarısı için sürgülü vana içerir. AÇIK/KAPALI durumunu izleme dahildir. DN80'e kadar ve dahil olmak üzere çaplar için yeni model debi ölçer (P6).
- Sistemdeki herhangi bir basınç salınımını yumuşatmak için pompaların bulunduğu sayıyla aynı olan ilgili küresel vanaya sahip diyaframlı tank. Maksimum basma yüksekliğine göre 8, 10 ve 16 bar maksimum basınçlı 24 litrelik model veya 25 bar maksimum basınçlı 20 litrelik model.
- Emme derinliği tesisatı olması durumunda her bir ana pompa için besleme tankı.
- Emme derinliği tesisatı olması durumunda besleme tankının filatör musluğu gibi emmesi için aksesuarlar, seviye göstergesi, valfler, her bir ana pompada otomatik hava boşaltma aparatı.



Besleme tankları, debi ölçerler ve mevcut membran tanklarının tüm ana özellikleri aksesuarlar bölümünde gösterilmektedir.

İSTEK ÜZERİNE ÖZEL EKİPMAN

(Satış ve Teknik Yardım Hizmetine başvurun)

Elektrikli pompalarla deniz suyunu pompalamak için setler, valfler, manifold ve AISI 316 borular veya uyumlu alaşımlar.

Standard olmayan güç kaynağı setleri.

İki dizel motorlu ana pompa içeren setler. (Sayfa 15'e bakın).

Ayrı elektrikli pilot pompalı setler takım olarak tedarik edilir.

Dış mekanda kullanım için prefabrik kutular içine monte edilen setler.

Aşırı büyük yakıt tanklı setler.

Sıkıştırılmış havalı çalıştırma sistemine sahip dizel motor pompalı setler.

Ortam havasını soğutma cihazına sahip dizel motorlu pompa.

Notlar

Set, her bir pompa için bağımsız emiş sağlayan EN12845 Standardıyla (madde 10.6.2.2 ve 10.6.2.3) uyumlu bir emme manifoldu olmadan tedarik edilir.

Emme borularının boyutu için sabit sistemler ve yangın söndürme ile ilgili EN12845 Standardına bakın – Otomatik su püskürtücü sistemler – Tasarım, montaj ve bakım?- montajın, kullanım sınırları için emme derinliği veya pozitif emme yüksekliği olarak değerlendirilip değerlendirilmeyeceğini tanımlayın.

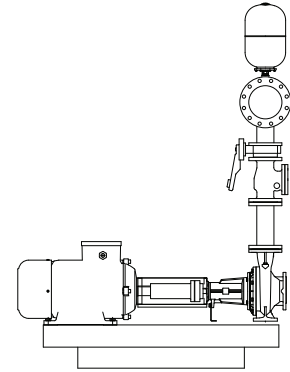
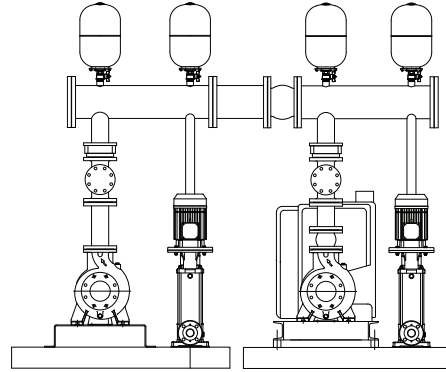
Standart, mümkün olduğunda pompaların pozitif emme yüksekliğiyle monte edilmesini ister, aksi halde besleme tankları, sinyal ve yeniden entegrasyon için uygun otomatik cihazlarla birlikte verilmelidir.

EN12845 Standardı su basıncının 12 bar'ı aşmaması gerektiğini ifade eder (madde 8.2.1). Bazı uygulamalarda 12 barın üzerindeki basınçlara sahip olunabilir (madde 8.2.2).

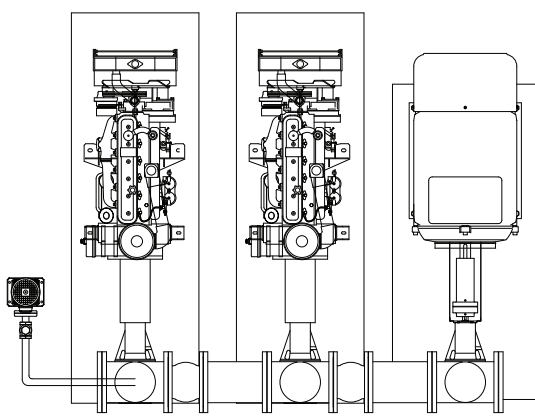
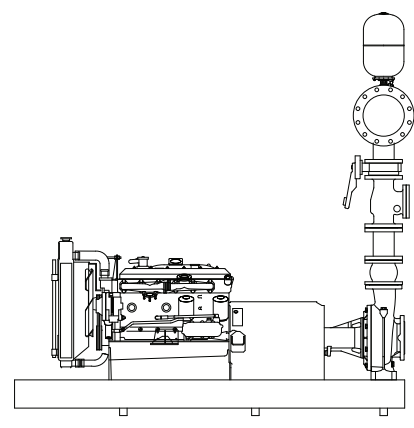
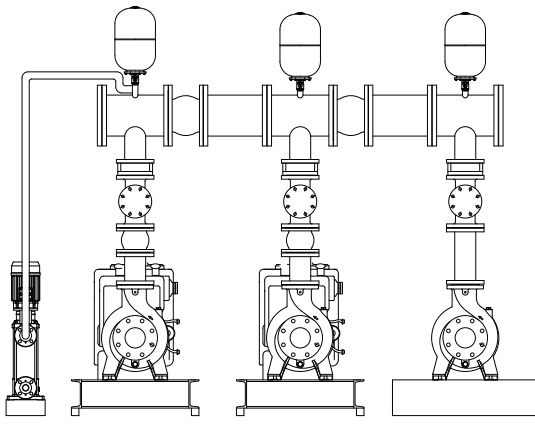
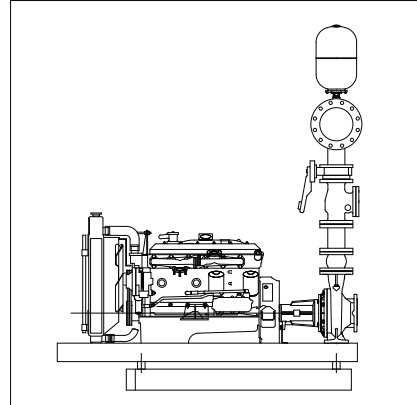
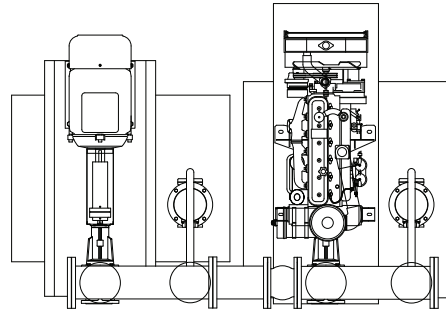
Bu durumda yönetmeliklerdeki sınırlar dahilindeki pompalardan daha yüksek basınca sahip olan pompa setleri kullanılır.

Katalogda, böyle montajlar için 150 metreye kadar pompa kapatma yüksekliğine sahip olan hidrofor setleri de gösterilmektedir.

İSTEK ÜZERİNE ÖZEL EKİPMAN



GENYAX12D



GENYAX11D2

GEN-SPECIAL_A_SC

ELEKTRİKLİ ANA POMPA İÇİN KONTROL PANELİ

Aşağıdakilerle beraber boyalı metal muhafaza (IP 54):

- Genel panel kilitleme şalteri.
- Analog ampermetre.
- Yalnızca otomatik konumda çıkarılabilir anahtarlı “MAN – AUT – 0” selektör.
- Elektrik voltajı varlığını, doğru faz sırasını (üç fazlı güç kaynağı), çalıştırma isteğini, pompa çalışmasını ve çalışmama durumunu LED lambaları, lamba test düğmesi ve çalıştırma ve durdurma düğmeleri aracılığıyla EN12845 paragraf 10.8.6'daki hükümler uyarınca göstermek için klavye.

İç:

- Yardımcı devreler ve elektronik kart için 12/24V transformatör.
- Güç ve yardımcı devreler için sigorta yuvaları ve sigortalar.
- Yıldız/üçgen değiştirme zamanlayıcı veya reaktans anahtarlama.
- Faz yok sinyali için röle.
- Yardımcı röleler.
- Geçerli transformatör.
- Terminal kartları.
- Faz olmaması, pompa istenmesi, pompanın çalışıyor olması ve çalıştırma arızası durumlarında sesli/görsel alarmları etkinleştirmek için temiz kontaklar (maks. 24V, 1A).
- Kablo rakorları (yere sabitlenen modeller hariç).
- Kablo bağlantı şeması.



Elektrikli ana pompa paneli

ELEKTRİKLİ PİLOT POMPA İÇİN KONTROL PANELİ

Aşağıdakilerle beraber boyalı metal muhafaza (IP 55):

- Genel panel kilitleme şalteri.
- Genel çalışma ve termik hatası için görsel göstergeler.
- Manuel – otomatik selektör – hariç.

İç:

- 24V'lik yardımcı devreler için transformatör.
- Güç ve yardımcı devreler için sigorta yuvaları ve sigortalar.
- Aşırı yük kesme şalteri.
- Pompa kapatma zamanlayıcısı (0 ÷ 90 sn).
- Terminal kartları.
- Kablo rakorları.
- Kablo bağlantı şeması.

Kuru çalışmayı önlemek üzere bir şamandıralı anahtara veya minimum basınç anahtarına bağlanmak için uygundur. İsteğe bağlı seviye kontrol modülü (isteğe bağlı olarak tedarik edilir), problemlerin elektrotlara bağlanmasını sağlar, su sertliğine bağlı olarak hassasiyeti düzenlenebilir.



Elektrikli pilot pompası paneli

İSTEK ÜZERİNE TEDARİK EDİLEBİLEN SEÇENEKLER

CP alternatif

Elektrikli ana pompa panelinin durumunu kontrol etmek için kontaklar serisi ve alarm sinyali vermek için sağlanan kontaklar:

- Faz yok
- Motor çalışıyor
- Selektör konumu MAN-AUT-0
- Çalışmıyor
- Çalıştırma isteği

Elektrikli pilot pompasının durumunu kontrol etmek için kontaklar serisi:

- Pompa çalışıyor
- Termal kapanma (aşırı yükleme)
- Su yok

KV alternatif

Analog voltmetre ve faz anahtarı olan elektrikli ana pompa için kontrol paneli.

IP55 alternatif

Ek IP55 koruması olan elektrikli ana pompa paneli.

DİZEL MOTORLU POMPA İÇİN KONTROL PANELİ

Aşağıdakilerle beraber boyalı metal muhafaza (IP 54):

- Dizel motor için elektronik kontrol ve yönetim ünitesi. Alarmlar ve durum ekranı, akü voltajı, hız ölçer, saat sayacı, alarm programlama, tarih ekranı, ana sinyaller ve manuel çalıştırma düğmesi.
- Yalnızca otomatik konumda çıkarılabilen anahtarlı Man-Auto-0 seçici şalteri.
- Acil durum akü çalıştırma düğme çifti.
- Genel kapı kilitleme şalteri.

İç:

- Güç ve yardımcı devreler için sigorta yuvaları ve sigortalar.
- 12Vdc/24Vdc akü şarj cihazı çifti.
- Dizel motor ve alarmların yönetimi için kontrol ünitesi.
- Yardımcı röleler.
- Motor ısıtıcılar için güç devreleri.
- Terminal kartları.
- İletişim portu için RS232 soket.
- Kablo rakorları.
- Kablo bağlantı şeması.

Panel standart olarak alarm sinyali kontakları ile birlikte gelir (maks. 1A,30Vdc/125Vac/277Vac):

- Manuel çalışma modu.
- Regülatör arızası.
- Motor çalışıyor.
- Çalıştırılmıyor.
- Genel alarm.

Tek fazlı 1x230V standart güç kaynağı.



Dizel motorlu pompa paneli

İSTEK ÜZERİNE TEDARİK EDİLEBİLEN SEÇENEKLER

IP55 alternatif

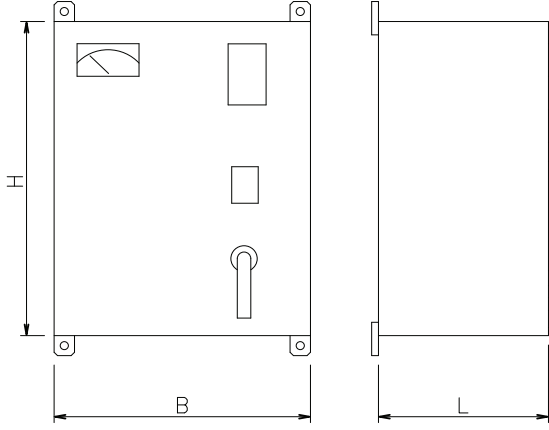
Ek IP55 koruması olan dizel motorlu ana pompa paneli.

Set, monte edilmiş, kalibrasyonu yapılmış ve fabrikada test edilmiş olarak tedarik edilir. Set, bir kullanım kılavuzu, pompa kılavuzları ve paneller için kablo bağlantı şemalarıyla birlikte gelir.

Yer panelleri içeren setler için elektrikli paneller ayrı bir pakette bulunan setle birlikte gönderilir ve yanında 5 metre uzunluğunda (istek üzerine daha uzun kablolar temin edilebilir) bağlantı kabloları verilir. Montajı yapan kişi kabloların döşenmesinden ve takılmasından sorumludur.

KONTROL PANELİ BOYUTLARI

ANA POMPA PANELİ



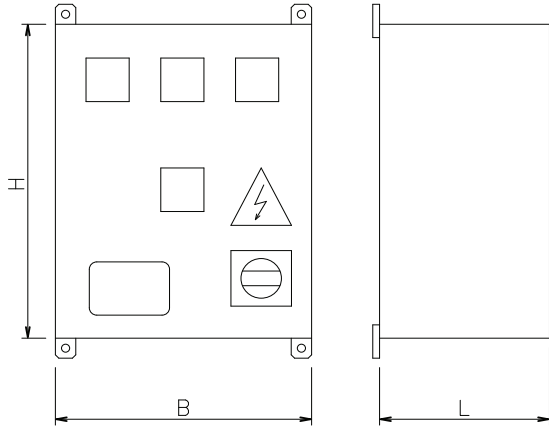
GÜÇ (kW)	KORUMA SINIFI	B	L	H
0,7 - 7,5	IP54	350	160	500
9,2 - 22	IP54	400	200	600
30 - 37	IP54	500	200	700
45 - 55	IP54	600	250	800
75 - 90	IP54	600	300	1500
110 - 160	IP54	800	400	1700

IP55: IP54 standart panellerle aynı boyut
55kW üzerinde güç: zemin dolabı

qe-serv-en_d_td

QE-ELP_B_DD

PİLOT POMPASI PANELİ



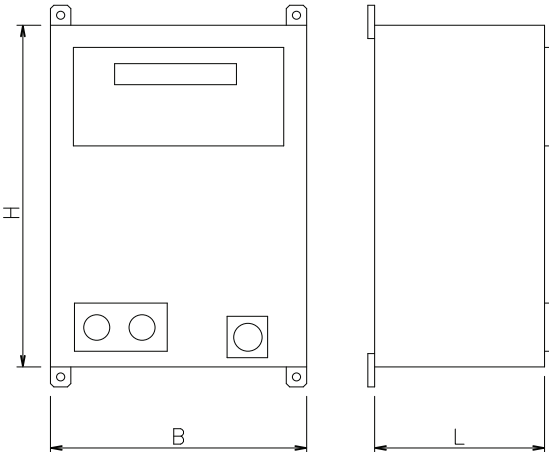
KORUMA SINIFI	B	L	H
IP54	250	160	300

IP55: IP54 standart panellerle aynı boyut

qe-pil-en_b_td

QE-PIL_A_DD

MOTORLU POMPA PANELİ



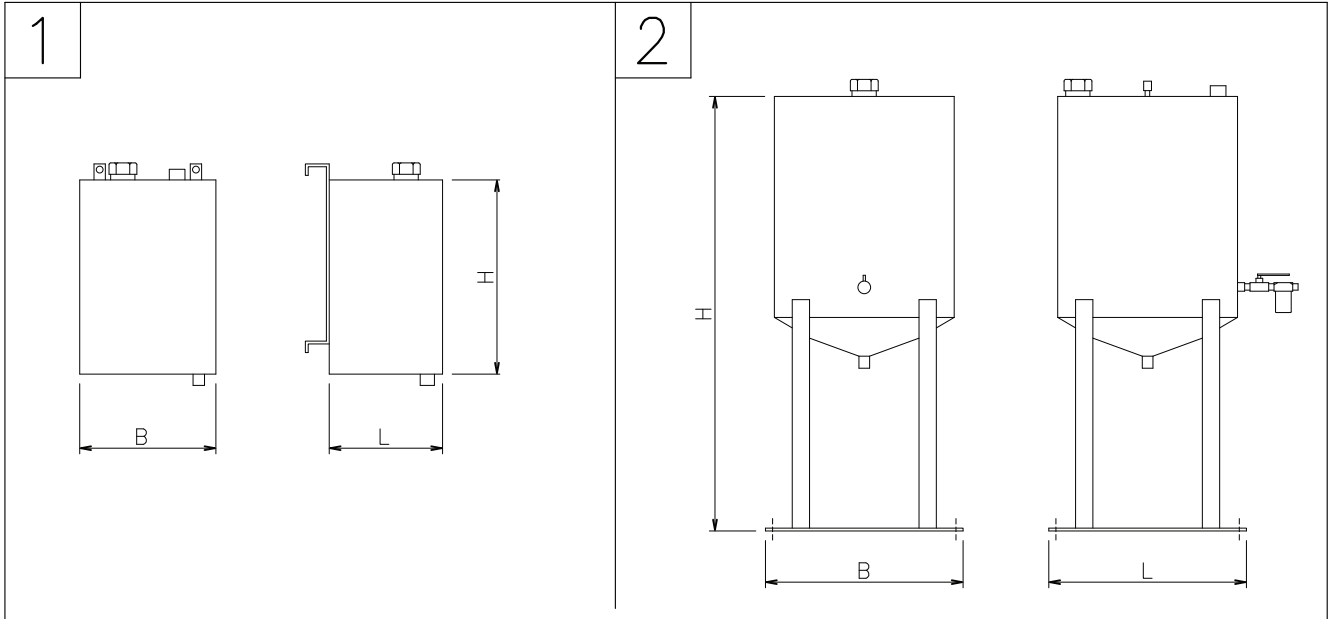
KORUMA SINIFI	B	L	H
IP54	350	200	500

IP55: IP54 standart panellerle aynı boyut

qe-mtp12845_en_b_td

QE-MTP-EN_A_DD

* Kontrol panelleri tedarik kapsamındadır.

**EN 12845 DİZEL MOTORLU POMPA TANKLARI
BOYUTLAR VE KAPASİTE**

HACİM (litre)	B	L	H	TİP
30	260	280	550	1
65	380	330	550	1
90	420	420	1200	2
130	420	420	1450	2
190	540	550	1340	2
240	570	570	1400	2

serb-mtp-en_b_td

SERB-MTP_A_DD

Not: İsteğe bağlı tedarik edilebilen ek dizel yakıt tanklı özel modeller.

EN 12845 DİZEL MOTORLU POMPA TANKLARI KOMBİNASYONLAR VE KONUMLANDIRMA

POMPA	KAPASİTE (l)	D..	GEN..00D	GEN..01D	GEN.10D	GEN.11D
FHF32-125/D119	30	DUVARA MONTE	DUVARA MONTE	ÜNİTE ÜZERİNDE	ÜNİTE ÜZERİNDE	ÜNİTE ÜZERİNDE
FHF32-125/D136	30					
FHF32-160/D150	30					
FHF32-160/D164	30					
FHF32-200/D188	30					
FHF32-200/D204	30					
FHF40-125/D112	30	DUVARA MONTE	DUVARA MONTE	ÜNİTE ÜZERİNDE	ÜNİTE ÜZERİNDE	ÜNİTE ÜZERİNDE
FHF40-125/D122	30					
FHF40-125/D143	30					
FHF40-160/D159	30					
FHF40-160/D171	30					
FHF40-200/D190	30					
FHF40-200/D209	30					
FHF40-250/D218	30					
FHF40-250/D233	30					
FHF40-250/D251	30					
FHF50-125/D119	30					
FHF50-125/D130	30					
FHF50-125/D139	30					
FHF50-160/D158	30					
FHF50-160/D174	30					
FHF50-200/D197	30					
FHF50-200/D209	30					
FHF50-250/D224	30					
FHF50-250/D237	65					
FHF50-250/D250	65					
FHF65-125/D121	30	DUVARA MONTE	DUVARA MONTE	ÜNİTE ÜZERİNDE	ÜNİTE ÜZERİNDE	ÜNİTE ÜZERİNDE
FHF65-125/D129	30					
FHF65-125/D140	30					
FHF65-160/D161	30					
FHF65-160/D168	30					
FHF65-160/D178	30					
FHF65-200/D187	30					
FHF65-200/D198	65					
FHF65-200/D210	65					
FHF65-250/D220	65					
FHF65-250/D241	65					
FHF65-250/D258	90	ZEMİNE MONTE	ZEMİNE MONTE	ZEMİNE MONTE	ZEMİNE MONTE	ZEMİNE MONTE
FHF80-160/D163	30	DUVARA MONTE	DUVARA MONTE	ÜNİTE ÜZERİNDE	ÜNİTE ÜZERİNDE	ÜNİTE ÜZERİNDE
FHF80-160/D173	65					
FHF80-200/D189	65					
FHF80-200/D207	65					
FHF80-250/D225	90	ZEMİNE MONTE	ZEMİNE MONTE	ZEMİNE MONTE	ZEMİNE MONTE	ZEMİNE MONTE
FHF80-250/D238	90					
FHF80-250/D256	130					

pos-serb-fhf12845-en_c_td

EN 12845 DİZEL MOTORLU POMPA TANKLARI KOMBİNASYONLAR VE KONUMLANDIRMA

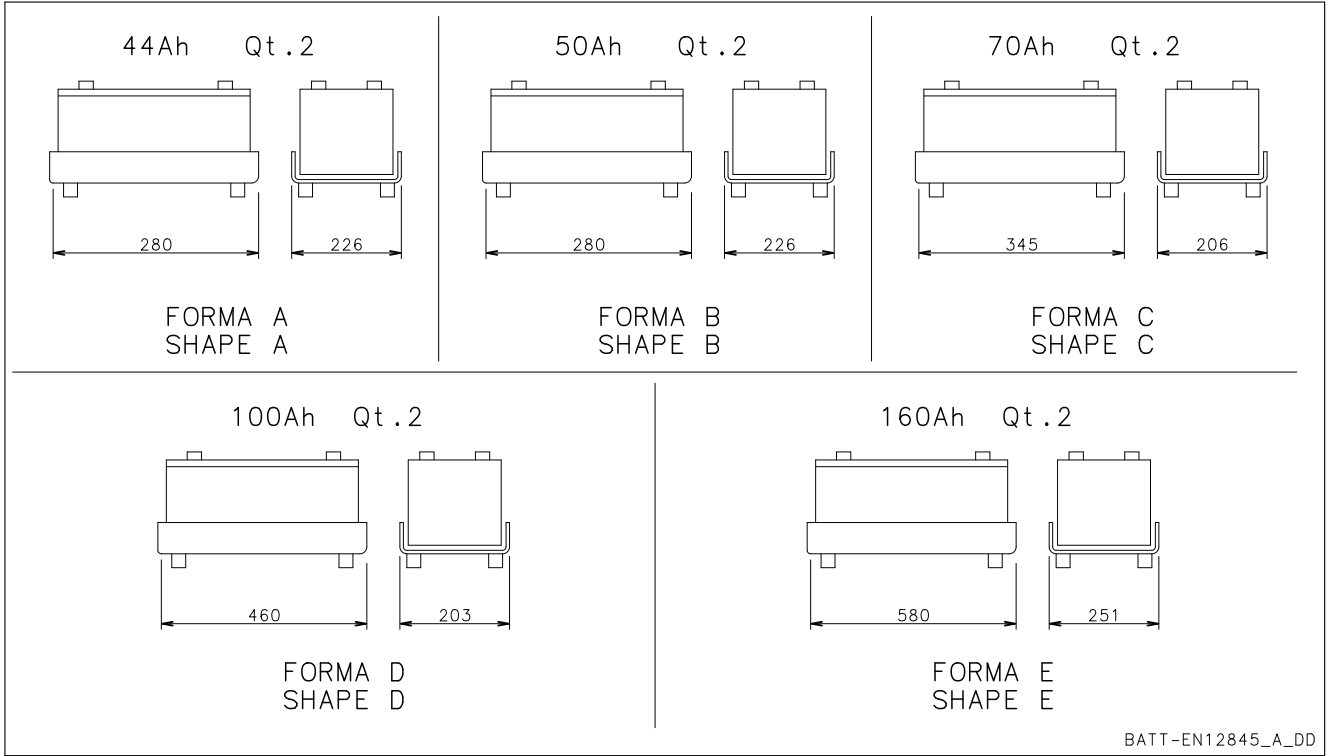
POMPA	KAPASİTE (l)	D..	GEN..00D	GEN..01D	GEN.11D
FHF100-160/D150	30	DUVARA MONTE	DUVARA MONTE	ÜNİTE ÜZERİNDE	ÜNİTE ÜZERİNDE
FHF100-160/D165	65				
FHF100-160/D185	65				
FHF100-200/D168	65				
FHF100-200/D192	65				
FHF100-200/D203	90	ZEMİNE MONTE	ZEMİNE MONTE	ZEMİNE MONTE	ZEMİNE MONTE
FHF100-200/D213	90	DUVARA MONTE	DUVARA MONTE	ÜNİTE ÜZERİNDE	ÜNİTE ÜZERİNDE
FHF100-250/D221	90				
FHF100-250/D235	130	ZEMİNE MONTE	ZEMİNE MONTE	ZEMİNE MONTE	ZEMİNE MONTE
FHF100-250/D254	190				
FHF100-250/D267	190				
		DUVARA MONTE	DUVARA MONTE	ÜNİTE ÜZERİNDE	ÜNİTE ÜZERİNDE
FHF125-200/D206	90	ZEMİNE MONTE	ZEMİNE MONTE	ZEMİNE MONTE	ZEMİNE MONTE
FHF125-200/D216	130				
FHF125-270/D224	190				
FHF125-270/D237	190				
FHF125-270/D253	240				
FHF125-270/D266	240				

pos-serb-fhf100-12845-en_c_td

EN 12845 DİZEL MOTORLU POMPA TANKLARI KOMBİNASYONLAR VE KONUMLANDIRMA

POMPA	KAPASİTE (l)	D..	GEN..00D	GEN..01D	GEN..10D	GEN..11D
SHF32-125/D121	30	DUVARA MONTE	DUVARA MONTE	ÜNİTE ÜZERİNDE	ÜNİTE ÜZERİNDE	ÜNİTE ÜZERİNDE
SHF32-125/D136	30					
SHF32-160/D150	30					
SHF32-160/D168	30					
SHF32-200/D188	30					
SHF32-200/D204	30					
SHF32-250/D222	30					
SHF32-250/D242	30					
SHF32-250/D256	30					
SHF40-125/D112	30	DUVARA MONTE	DUVARA MONTE	ÜNİTE ÜZERİNDE	ÜNİTE ÜZERİNDE	ÜNİTE ÜZERİNDE
SHF40-125/D126	30					
SHF40-125/D143	30					
SHF40-160/D159	30					
SHF40-160/D171	30					
SHF40-200/D190	30					
SHF40-200/D209	30					
SHF40-250/D218	30					
SHF40-250/D233	30					
SHF40-250/D251	30					
SHF50-125/D119	30	DUVARA MONTE	DUVARA MONTE	ÜNİTE ÜZERİNDE	ÜNİTE ÜZERİNDE	ÜNİTE ÜZERİNDE
SHF50-125/D130	30					
SHF50-125/D139	30					
SHF50-160/D158	30					
SHF50-160/D174	30					
SHF50-200/D197	30					
SHF50-200/D209	30					
SHF50-250/D224	30					
SHF50-250/D237	65					
SHF50-250/D250	65					
SHF65-160/D119	30	DUVARA MONTE	DUVARA MONTE	ÜNİTE ÜZERİNDE	ÜNİTE ÜZERİNDE	ÜNİTE ÜZERİNDE
SHF65-160/D129	30					
SHF65-160/D137	30					
SHF65-160/D168	30					
SHF65-160/D177	30					
SHF65-200/D192	30					
SHF65-200/D203	65					
SHF65-200/D215	65					
SHF65-250/D240	65					
SHF65-250/D255	90	ZEMİNE MONTE	ZEMİNE MONTE	ZEMİNE MONTE	ZEMİNE MONTE	ZEMİNE MONTE
SHF80-160/D169	30	DUVARA MONTE	DUVARA MONTE	ÜNİTE ÜZERİNDE	ÜNİTE ÜZERİNDE	ÜNİTE ÜZERİNDE
SHF80-160/D177	30					
SHF80-160/D186	65					
SHF80-200/D198	65					
SHF80-200/D215	65					
SHF80-200/D226	90	ZEMİNE MONTE	ZEMİNE MONTE	ZEMİNE MONTE	ZEMİNE MONTE	ZEMİNE MONTE
SHF80-250/D237	90					
SHF80-250/D252	130					
SHF80-250/D270	190					

DİZEL MOTORLU POMPA İÇİN ÇALIŞTIRMA AKÜLERİ EN 12845 KOMBİNASYONLAR VE BOYUTLAR



DİZEL MOTORLU POMPA FHF 32-125 KOMBİNASYONLARININ TABLOSU

DİZEL MOTORLU POMPA	BATARYA TİPİ					
	TIP DFHFE.. POMPA	A	B	C	D	E
32-125/D119		•				
32-125/D136		•				
32-160/D150		•				
32-160/D164		•				
32-200/D188		•				
32-200/D204		•				
40-125/D112		•				
40-125/D122		•				
40-125/D143		•				
40-160/D159		•				
40-160/D171		•				
40-200/D190			•			
40-200/D209			•			
40-250/D218				•		
40-250/D233					•	
40-250/D251						•
50-125/D119		•				
50-125/D130		•				
50-125/D139		•				
50-160/D158			•			
50-160/D174			•			
50-200/D197				•		
50-200/D209					•	
50-250/D224						•
50-250/D237						•
50-250/D250						•
65-125/D121		•				
65-125/D129			•			
65-125/D140				•		
65-160/D161					•	
65-160/D168						•
65-160/D178						•

DİZEL MOTORLU POMPA	BATARYA TİPİ					
	TIP DFHFE.. POMPA	A	B	C	D	E
65-200/D187					•	
65-200/D198						•
65-200/D210						•
65-250/D220						•
65-250/D241						•
65-250/D258						•
80-160/D163					•	
80-160/D173						•
80-200/D189						•
80-200/D207						•
80-250/D225						•
80-250/D238						•
80-250/D256						•
100-160/D150					•	
100-160/D165						•
100-160/D185						•
100-200/D168						•
100-200/D192						•
100-200/D203						•
100-200/D213						•
100-250/D200						•
100-250/D221						•
100-250/D235						•
100-250/D254						•
100-250/D267						•
125-200/D180						•
125-200/D206						•
125-200/D216						•
125-270/D224						•
125-270/D237						•
125-270/D253						•
125-270/D266						•

DİZEL MOTORLU POMPA İÇİN ÇALIŞTIRMA AKÜLERİ EN 12845 DİZEL MOTORLU POMPA SHF 32-80 KOMBİNASYONLARININ TABLOSU

DİZEL MOTORLU POMPA	BATARYA TİPİ				
	A	B	C	D	E
TİP DSHFE.. POMPA					
32-125/D121	•				
32-125/D136	•				
32-160/D150	•				
32-160/D168	•				
32-200/D188	•				
32-200/D204	•				
32-250/D222		•			
32-250/D242		•			
32-250/D256			•		
40-125/D112	•				
40-125/D126	•				
40-125/D143	•				
40-160/D159	•				
40-160/D171	•				
40-200/D190		•			
40-200/D209		•			
40-250/D218			•		
40-250/D233				•	
40-250/D251				•	
50-125/D119	•				
50-125/D130	•				
50-125/D139	•				
50-160/D158		•			
50-160/D174		•			
50-200/D197			•		
50-200/D209			•		
50-250/D224				•	
50-250/D237					•
50-250/D250					•
65-160/D119	•				
65-160/D129		•			
65-160/D137			•		
65-160/D168			•		
65-160/D177				•	
65-200/D192				•	
65-200/D203					•
65-200/D215					•
65-250/D240					•
65-250/D255					•
80-160/D169				•	
80-160/D177				•	
80-160/D186					•
80-200/D198					•
80-200/D215					•
80-200/D226					•
80-250/D237					•
80-250/D252					•
80-250/D270					•

12845-SHF32-80_ab-en_a_tc

GEN SERİSİ HİDROFOR SETLERİ SEÇİM VE TERCİH

Yangın söndürme setlerini seçme ölçütleri

Doğru yangın söndürme seti seçiminde, sistemin performans düzeyleri için gereken doğru boyut, yerel düzenlemeler ve yasalar ve özellikle de montaj yeriyle ilgili montaj koşulları ve bir emme derinliğinin mi yoksa pozitif emme yüksekliğinin mi dahil edileceği gibi çeşitli etkenler dikkate alınmalıdır.

Su tedariki tipini seçme

Seçilecek su tedarik tipi ve hidrofor seti tipi sistem türüne bağlıdır ve tasarımcı tarafından gerçekleştirilen risk analizine göre seçilir.

Takılacak doğru pompa sayısını tespit etmek için yazılı hiçbir kural yoktur.

GEN hidrofor setleri, her ana pompanın aşağıdaki gereksinimleri karşılaması için normal şekilde tasarlanır:

Bir ya da iki pompa takılmış olarak (biri görev görürken diğeri yedekte) %100 nominal kapasite.

Üç pompa takılırsa pompanın kapasitesi toplam nominal kapasitenin %50'si olur ve üçüncü ana pompa yedek olarak düşünülür. Bu durumlarda üstün ya da yinelenen su tedarikleri dahil olur, yalnızca bir pompanın elektrikli motorla çalıştırılması gerekir. Bu tür bir konfigürasyon istek üzerine temin edilebilir.

Hidrofor setinin emiş koşulları

Montaj türü, emme derinliği veya pozitif emme yüksekliği pompanın hidrolik performansını etkileme (olumsuz ya da olumlu olarak) eğilimindedir. EN12845'in emme derinliği olan montajları kullanmamayı önerdiğini unutmadan EN12845 tarafından verilen aşağıdaki koşul, pompa eğrisini doğru şekilde kullanmak için karşılanmalıdır:

$$NPSH_d \geq NPSH_r + 1 \text{ [m]}$$

Burada: NPSH_d kullanılabilir olarak tanımlanır.

NPSH_r, pompadan istenen olarak tanımlanır.

Emiş kontrolü koşulu maks. istenen akışta yapılmalıdır, her zaman NPSH_d koşuluyla ilgili farklı performans seviyeleri olabilir.

Hidrofor setini seçmek için ilgili özel bölümlere başvurun. Seçim ve tercih. Hidrolik performans düzeyleri Emme derinliği veya pozitif emme yüksekliği olan montaj.

Hidrofor setlerinin performans düzeyleri: tabloları kullanma

Hidrofor setlerinin hidrolik performans düzeylerini gösteren tablolar, ilgili basınç değerinden sonra önceden hesaplanmış sistemler için risk sınıfına uygun olan akış değerlerini belirtir. Bu değer pompa performansını ifade etmez ancak pompa basma hattındaki tahliye manifoldu flanşına doğru net basınç düşüşüdür.

Bu alan, gri olarak gösterilir ve seçim burada yapılmalıdır; burada performans düzeyleri aşağıdaki koşulları dikkate alan referans standartla uyumludur:

- Ana pompa tahliye borularındaki maksimum su hızı 6 m/sn.
- Gereken maksimum akışta NPSH_d ≥ NPSH_r + 1.
- Maks. su seviyesi farkı 3,2 m olarak alınır (pozitif emme yüksekliği için).
- Valfler, borular, emme kitinden kaynaklanan emiş basıncı düşüşleri 1,5 m (sınır değer).

Referans emiş koşulları olabilecek en ciddi ve en uç koşullardır.

Gri olmayan alanlardaki değerler standart sınır dışında kalan alanlardaki hidrofor setinin performans düzeylerini gösterir ve seti seçmek için kullanılmamalıdır.

GEN SERİSİ HİDROFOR SETLERİ SEÇİM VE TERCİH

Yangın söndürme hidrofor seti seçme yöntemi

EN 12845 referans alınarak, etkinliğin risk sınıfları tanımlanıp önceden hesaplama yöntemi uygulandıktan sonra yangın söndürme sisteminin gerektirdiği akış ve basma yüksekliği değerleri elde edilebilir.

Bu veriler şu şekilde kullanılır:

1. Hidrofor setinin konfigürasyonu, ana pompa sayısı ve ilgili motor türünün seçimi (biri elektrikle diğeri dizel motorla çalıştırılan iki pompa).
2. Montaj koşulları (örn.. pozitif emme yüksekliği), pozitif emme yüksekliği olan montaj için performans düzeylerine bakın.
3. Servis akışının belirlenmesi örn.: 1100 l/dk risk sınıfı OH3.

TİP	NOMİNAL	RİSK SINIFI														
		OH2n							OH3n							
FHF..	GÜÇ	Q = DEBİ														
ELEKTRİKLİ POMPA	POMPA	kW	l/dk	0	600	700	725	850	1000	1100	1200	1300	1350	1400	1500	1600
			m³/s	0	36	42	44	51	60	66	72	78	81	84	90	96
H = TOPLAM METRE SU SÜTUNU																

4. Basma yüksekliğinin belirlenmesi – örn.: 35 m.

TİP	NOMİNAL	RİSK SINIFI														
		OH2n							OH3n							
FHF..	GÜÇ	Q = DEBİ														
ELEKTRİKLİ POMPA	POMPA	kW	l/dk	0	600	700	725	850	1000	1100	1200	1300	1350	1400	1500	1600
			m³/s	0	36	42	44	51	60	66	72	78	81	84	90	96
H = TOPLAM METRE SU SÜTUNU																
50-125/22	50-125/D119	1 x 2,2	16,8	13,7	12,3	11,8	9,5	6,2	3,7	0,9						
50-125/30	50-125/D130	1 x 3	19,9	17,5	16,1	15,8	13,6	10,5	8,0	5,3	2,3					
50-125/40	50-125/D139	1 x 4	24,3	21,8	20,6	20,2	18,3	15,3	13,1	10,5	7,7	6,2	4,6			
50-160/55	50-160/D158	1 x 5,5	31,8	29,3	27,7	27,3	24,8	21,1	18,2	15,0	11,4	9,5	7,6			
50-160/75	50-160/D174	1 x 7,5	39,8	36,6	35,2	34,8	32,5	29,1	26,5	23,5	20,2	18,5	16,7	12,7		
50-200/110A	50-200/D197	1 x 11	50,6	45,6	43,4	42,8	39,5	34,8	31,2	27,3	23,1	20,9	18,6			
50-200/110	50-200/D209	1 x 11	58,0	52,6	50,5	49,9	46,7	42,1	38,6	34,7	30,4	28,1	25,7	20,7		

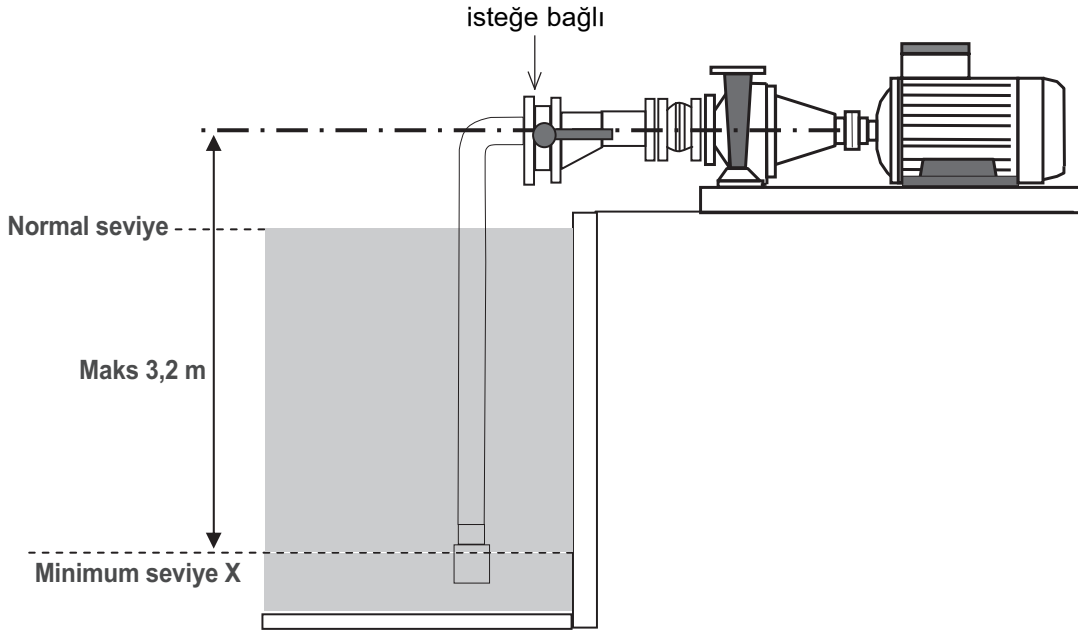
Görüldüğü üzere gereken akış değeri, standartla uyumlu olacak şekilde çalışma alanına girilir ve ilgili basma yüksekliği değeri gri alana girilir.

Yukarıda gösterilen örnekte isteği karşılayan **hidrofor setini** tanımlayabiliriz. Bu model, 38,6 m basma yüksekliği sağlayan 50-200/110 pompadır.

GEN SERİSİ HİDROFOR SETLERİ SEÇİM VE TERCİH - POZİTİF EMME YÜKSEKLİĞİ OLAN MONTAJ

EN12845, emme derinliği koşullarında mümkünse her zaman için pompaların monte edilmesini önerir; mümkün olmadığı takdirde pompalar aşağıdaki koşullara uygun olacak şekilde pozitif emme yüksekliği koşullarında monte edilebilir:

- Pompa ekseninde minimum su seviyesi yüksekliği 3,2 m'den fazla olmamalıdır.
- Emme borularının en düşük noktasına bir dip klepesi monte edilmelidir.
- Birden fazla pompa takılırsa emme boruları birbirine bağlanmamalıdır.



Şekil 1 Pozitif emme yüksekliği montaj şeması

EN 12845'e (10.6.2.1) uygun olarak tüm valfler ve bağlantılar dahil olmak üzere emme boruları, maksimum gereken debide pompa girişindeki mevcut NPSH'nin gereken NPSH'yi en az 1 m geçmesini sağlayacak şekilde tasarlanmalıdır.

$$NPSH_d \geq NPSH_r + 1$$

Hidrofor setleri için kullanılacak pompa türünü seçerken, montaj koşulları farklı pompa performansı düzeylerini belirlediğinde bu koşullar dikkate alınmalıdır.

Montaj koşullarının nasıl seçileceğine ve kontrol edileceğine dair bir örnek aşağıda gösterilmiştir:

Önceden hesaplama yöntemi dikkate alındığında sistem için uygun bir risk sınıfı tanımlanır örn.: OH3. Bu risk sınıfı için nominal akış 1100 l/dk (Qn) iken maksimum istenen akış 1350 l/dk'dir (Qm). Pozitif emme yüksekliği olan bir koşulda en zor durum dikkate alınır örn.: su seviyesindeki maksimum fark standartta belirtildiği gibi 3,2 m'dir. Nominal akış olan 1100 l/dk'ye ve sistem için gereken basınca (örn.: 35 m) dikkat edildiğinde pompa, 44-45. sayfadaki tablolara göre seçilir ve böylece performans derecelendirmesi gri renkle gösterilen alan içinde kalır. Gereken çalışma noktasını karşılayan pompa FHF50-200/110'dur.

GEN SERİSİ HİDROFOR SETLERİ SEÇİM VE TERCİH - POZİTİF EMME YÜKSEKLİĞİ OLAN MONTAJ

Bu noktada montaj koşulları (pozitif emme yüksekliği) **maksimum gereken akışta** kontrol edilmelidir.

Aşağıdaki değerler bilinen bağıntıda yerleştirilir, $NPSH_d \geq NPSH_r + 1$:

$NPSH_r$, sayfa 45'teki tablodan elde edilebilir; bu örnek durumda maksimum istenen akışta bu değer 4,6 m'dir. Değer değiştirildikten sonra aşağıdaki durum geçerli olur (su sıcaklığı yaklaşık 15°C):

$$NPSH_d = 10,33 + (-3,2) - \Sigma H_{ct}$$

Burada

10,33 atmosfer basıncıdır

3,2 jeodezik seviye farkıdır

ΣH_{ct} emiş basıncı düşüşüdür ((valfler, borular, dirsekler..))

ΣH_{ct} değeri, titreşim önleyici bağlantı, düşürme konisi ve açma kapatma vanası (H_c) dahil olmak üzere emiş takımındaki basınç düşüşlerinin yanı sıra tüm emme boruları, dip klepesi, dirsekler vb. ile ilgili basınç düşüşlerini de dikkate alır.

Seçilen pompanın maksimum gereken akıştaki H_c değeri sayfa 81'deki şemada bulunabilir. Bu değer 0,16 m'dir. Bu değeri formüle girdikten sonra şunu elde ederiz:

$$\Sigma H_{ct} = 0,16 + X$$

Burada X tüm emme boruları ile ilgili basınç düşüşüdür

Bu yüzden

$NPSH_d \geq NPSH_r + 1$. Bunu yerine koyduğumuzda şunu elde ederiz:

$$10,33 + (-3,2) - \Sigma H_{ct} = 4,6 + 1$$

$$10,33 + (-3,2) - 0,16 - X = 4,6 + 1 \text{ bu da şunu verir}$$

$$X = 1,37 \text{ m}$$

Standardın gerektirdiği koşulları sağlamak için giriş borularında dikkate alınacak toplam düşüşlerin maksimum değeri.

Elbette bu durum bilerek en kötü emiş koşullarına getirilir. Tasarımcı emiş koşullarını iyileştirmek için değerleri kontrol eder ve ayarlar.

GEN SERİSİ HİDROFOR SETLERİ SEÇİM VE TERCİH - POZİTİF EMME YÜKSEKLİĞİ OLAN MONTAJ

Nominal akışta setin performansını kontrol etme.

Hidrofor setinin performansı artık şu ana dek kullanılan örneğin montaj koşullarında kontrol edilmelidir.

Çalışma noktası: Qn: 1100 l/dk H = 35 m
Seçilen pompa FHF50-200/110'dur

Standartta verilen normal bağıntıdan başladığımızda şunu elde ederiz:

$$NPSHd \geq NPSHr + 1$$

$$NPSHd = 10,33 + (-3,2) - \Sigma Hct$$

NPSHr, sayfa 45'teki tablodan elde edilebilir; bu örnek durumda **nominal akışta** bu değer 2,9 m'dir.

ΣHct değeri, titreşim önleyici bağlantı, düşürme konisi ve açma kapatma vanası (Hc) dahil olmak üzere emiş takımındaki basınç düşüşlerinin yanı sıra tüm emme boruları, dip klepesi, dirsekler vb. ile ilgili basınç düşüşlerini de dikkate alır.

Seçilen pompanın nominal gereken akıştaki Hc değeri sayfa 81'deki şemada bulunabilir. Bu değer 0,12 m'dir
Bu değeri formüle girdikten sonra şunu elde ederiz:

$$\Sigma Hct = 0,12 + X$$

Burada X tüm emme boruları ile ilgili basınç düşüşüdür

Bu yüzden

$NPSHd \geq NPSHr + 1$. Bunu yerine koyduğumuzda şunu elde ederiz:

$$10,33 + (-3,2) - \Sigma Hct = 2,9 + 1$$

$$10,33 + (-3,2) - 0,12 - X = 2,9 + 1 \text{ bu da şunu verir}$$

$$X = 3,11 \text{ m}$$

Emme borularında dikkate alınacak toplam düşüşlerin değeri

Seçilen setin basınç değeri alındığında bu değer, nominal akışta 38,6 m'ye karşılık gelir.

Bu nedenle basınç değerlerinin yukarıdaki emiş koşullarında doğrulanması şu şekilde olur:

$$H = 38,6 - 0,12 - 3,11 = \mathbf{35,4 \text{ m} > \mathbf{35 \text{ m}}$$
 bu, sistem için gereken basınçtır

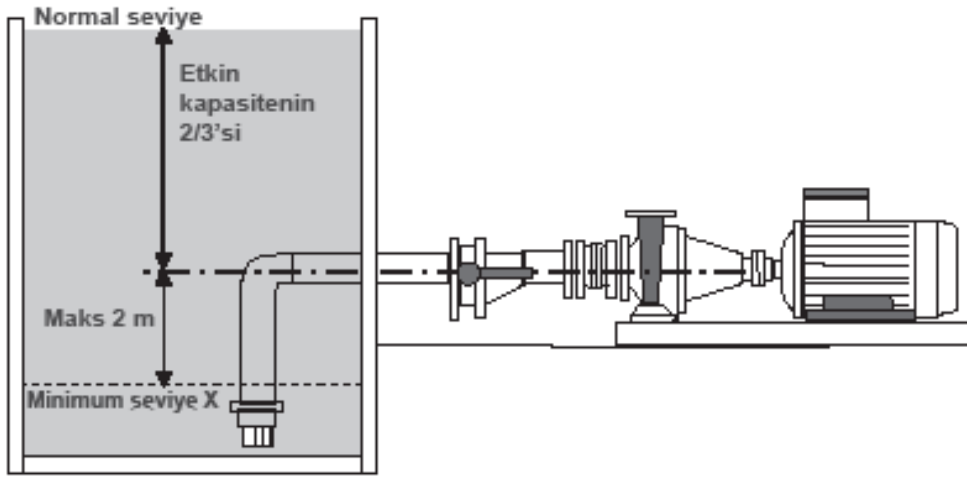
Bu sonuç örnekteki montaj koşullarına sahip sistem için gereken performansı karşılamaktadır.

GEN SERİSİ HİDROFOR SETLERİ SEÇİM VE TERCİH - EMME DERİNLİĞİ MONTAJI

Emme derinliği montajı

EN12845, emme derinliği koşullarında mümkünse her zaman için pompaların aşağıdaki kurallara uygun şekilde monte edilmesini önerir:

- Emme tankının etkin kapasitesinin en az üçte ikisi pompa eksenini seviyesinin üzerinde olmalıdır.
- Pompa eksenini, emme tankındaki minimum su seviyesi yüksekliğinin 2 m üzerinde olmamalıdır.



Şekil 2 emme derinliği montaj şeması

EN 12845'e (10.6.2.1) uygun olarak tüm valfler ve bağlantılar dahil olmak üzere emme boruları, maksimum gereken debide pompa girişindeki mevcut NPSH'nin gereken NPSH'yi en az 1 m geçmesini sağlayacak şekilde tasarlanmalıdır.

$$NPSH_d \geq NPSH_r + 1$$

Hidrofor setleri için kullanılacak pompa türünü seçerken, montaj koşulları farklı pompa performansı düzeylerini belirlediğinde bu koşullar dikkate alınmalıdır.

Montaj koşullarının nasıl seçileceğine ve kontrol edileceğine dair bir örnek aşağıda gösterilmiştir:

Önceden hesaplama yöntemi dikkate alındığında sistem için uygun bir risk sınıfı tanımlanır örn.: OH3. Bu risk sınıfı için nominal akış 1100 l/dk (Qn) iken maksimum istenen akış 1350 l/dk'dir (Qm). Emme derinliği koşulunda, pompayla aynı yatay düzlemdeki su seviyesini değerlendirmek için herhangi bir pozitif emme yüksekliğinden yararlanmadan nötr bir durum kullanılır.

GEN SERİSİ HİDROFOR SETLERİ SEÇİM VE TERCİH - EMME DERİNLİĞİ MONTAJI

Nominal akış olan 1100 l/dk'ye ve sistem için gereken basınca (örn.: 35 m) dikkat edildiğinde pompa, 44-45. sayfadaki tablolara göre seçilir ve böylece performans derecelendirmesi gri renkle gösterilen alan içinde kalır. Gereken çalışma noktasını karşılayan pompa FHF50-200/110'dur.

Bu noktada montaj koşulları (emme derinliği) maksimum gereken akışta kontrol edilmelidir.

Aşağıdaki değerler bilinen bağıntıda yerleştirilir, $NPSH_d \geq NPSH_r + 1$:

$NPSH_r$, sayfa 45'teki tablodan elde edilebilir; bu örnek durumda maksimum istenen akışta bu değer 4,6 m'dir.

Değer değiştirildikten sonra aşağıdaki durum geçerli olur (su sıcaklığı yaklaşık 15°C):

$$NPSH_d = 10,33 + (0) - \sum H_{ct}$$

Burada

10,33 atmosfer basıncıdır

0 jeodezik seviye farkıdır

$\sum H_{ct}$ emiş basıncı düşüşüdür (valfler, borular, dirsekler..)

$\sum H_{ct}$ değeri, titreşim önleyici bağlantı, düşürme konisi ve açma kapatma vanası (H_c) dahil olmak üzere emiş takımındaki basınç düşüşlerinin yanı sıra tüm emme boruları, dip klepesi, dirsekler vb. ile ilgili basınç düşüşlerini de dikkate alır.

Seçilen pompanın maksimum gereken akıştaki H_c değeri sayfa 87'deki şemada bulunabilir. Bu değer 0,32 m'dir Bu değeri formüle girdikten sonra şunu elde ederiz:

$$\sum H_{ct} = 0,32 + X$$

Burada X tüm emme boruları ile ilgili basınç düşüşüdür

Bu yüzden

$NPSH_d \geq NPSH_r + 1$. Bunu yerine koyduğumuzda şunu elde ederiz:

$$10,33 + (0) - \sum H_{ct} = 4,6 + 1$$

$$10,33 + (0) - 0,32 - X = 4,6 + 1 \text{ bu da şunu verir}$$

$$X = 4,41 \text{ m}$$

Standardın gerektirdiği koşulları sağlamak için giriş borularında dikkate alınacak toplam düşüşlerin maksimum değeri.

Elbette mevcut durum bilerek nötr emiş koşullarında test edilir bu da emmeye yarar sağlamaz ya da iyileştirmez. Tasarımcı emiş koşullarını olabildiğince verimli hale getirmek için değerleri kontrol eder ve ayarlar.

GEN SERİSİ HİDROFOR SETLERİ SEÇİM VE TERCİH - EMME DERİNLİĞİ MONTAJI

Nominal akışta seçilen setin performansını kontrol etme.

Hidrofor setinin performansı artık şu ana dek kullanılan örneğin montaj koşullarında kontrol edilmelidir.

Çalışma noktası: Q_n 1100 l/dk H = 35 m
Seçilen pompa FHF50-200/110'dur

Standartta verilen normal bağıntıdan başladığımızda şunu elde ederiz:

$$NPSH_d \geq NPSH_r + 1$$

$$NPSH_d = 10,33 + (0) - \sum H_{ct}$$

$NPSH_r$, sayfa 45'teki tablodan elde edilebilir; bu örnek durumda **nominal akışta** bu değer 2,9 m'dir.

$\sum H_{ct}$ değeri, titreşim önleyici bağlantı, düşürme konisi ve açma kapatma vanası (H_c) dahil olmak üzere emiş takımındaki basınç düşüşlerinin yanı sıra tüm emme boruları, dip klepesi, dirsekler vb. ile ilgili basınç düşüşlerini de dikkate alır.

Seçilen pompanın nominal gereken akıştaki H_c değeri sayfa 87'deki şemada bulunabilir. Bu değer 0,22 m'dir. Bu değeri formüle girdikten sonra şunu elde ederiz:

$$\sum H_{ct} = 0,22 + X$$

Burada X tüm emme boruları ile ilgili basınç düşüşüdür

Bu yüzden

$NPSH_d \geq NPSH_r + 1$. Bunu yerine koyduğumuzda şunu elde ederiz:

$$10,33 + (0) - \sum H_{ct} = 2,9 + 1$$

$$10,33 + (0) - 0,22 - X = 2,9 + 1 \text{ bu da şunu verir}$$

$$X = 6,21 \text{ m}$$

Emme borularında dikkate alınacak toplam düşüşlerin değeri

Seçilen setin basınç değeri alındığında bu değer, nominal akışta 38,6 m'ye karşılık gelir.

Bu nedenle basınç değerlerinin yukarıdaki emiş koşullarında doğrulanması şu şekilde olur:

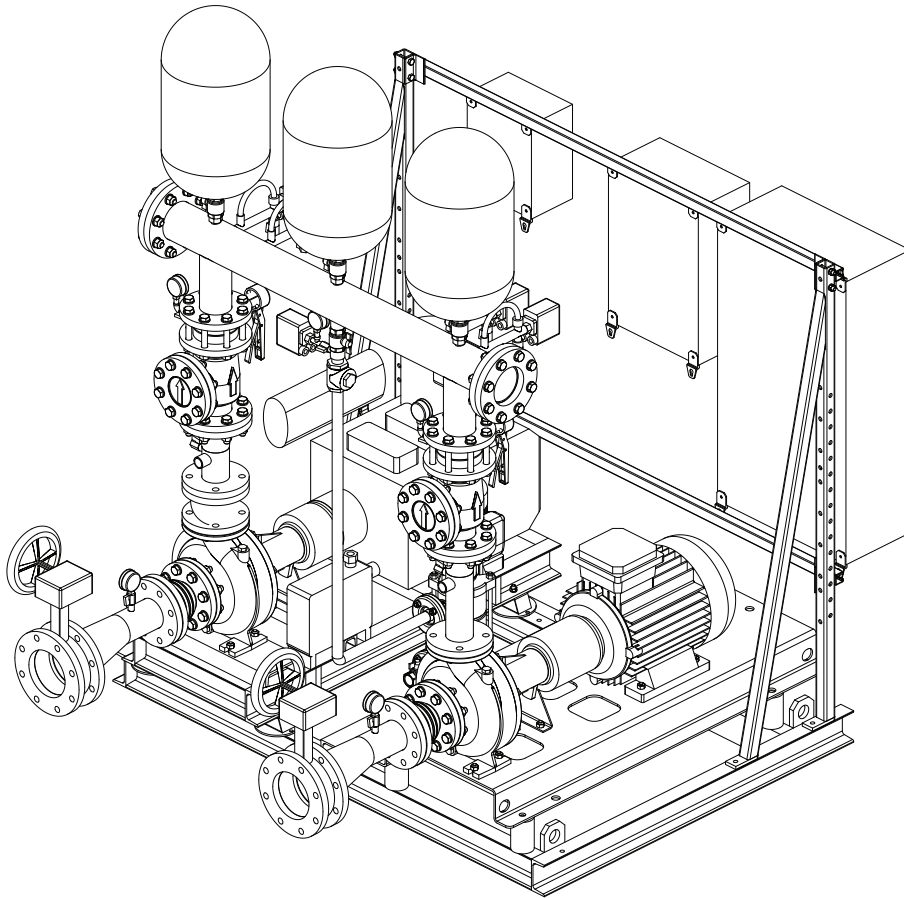
$$H = 38,6 - 0,22 - 6,21 = \mathbf{32,17 \text{ m} < 35 \text{ m}}$$
 bu, sistem için gereken basınçtır.

Elde edilen değer sistem için gereken performansı karşılamıyor ancak görüldüğü üzere emmiş işlemine bir avantaj sağlamayan nötr bir montaj koşulu kullandık. Pompa, 3 m pozitif emme yüküyle monte edildiğinde, bağıntıyı karşılayan 35,17 m'lik bir basınç değeri elde ederiz.

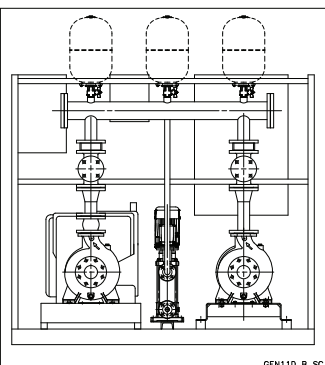
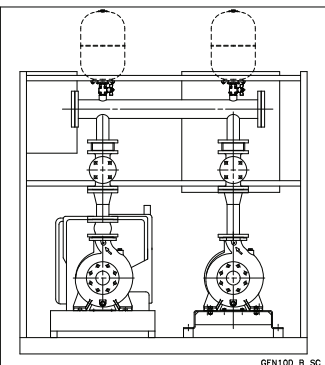
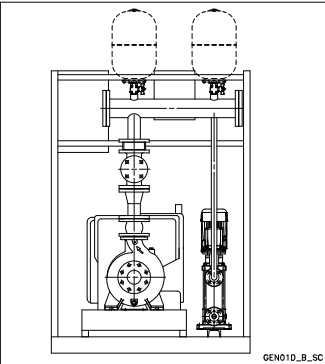
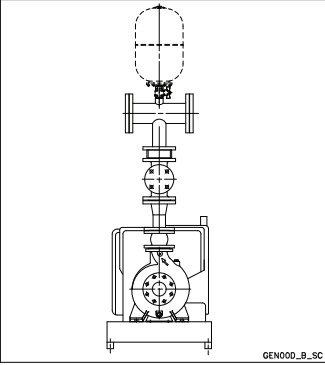
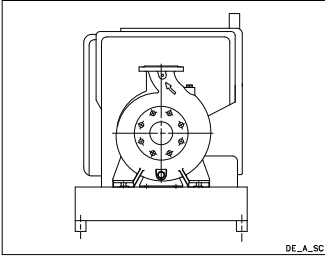
GEN..D/FHF Serisi

Yangın söndürme hidrofor setleri EN 12845, yüksek verimli PLM motorlu elektrikli pompalar ve FHF serisi yatay santrifüj dizel motorlu pompalar

50 Hz



DEBİ ARALIĞI



GEN..D/FHF SERİSİ

- Dizel ve elektrikli ana pompa ve isteğe bağlı olarak pilot pompası olan EN 12845 serisi yangın söndürme hidrofor setleri her uygulamanın özel gereksinimlerine uyum sağlar.

D.. MOTORLU POMPA

- Dökme demir muhafazalı yatay tasarımda tekli yangın söndürme santrifüj pompası, FHF serisi.

100 m'ye varan **basma yüksekliği**.
650 m³/sa'ya varan **debi**.

GEN..00D SERİSİ

- Dökme demir muhafazalı yatay tasarımda dizel motorlu santrifüj ana pompalı yangın söndürme setleri, FHF serisi.

100 m'ye varan **basma yüksekliği**.
650 m³/sa'ya varan **debi**.

GEN..01D SERİSİ

- Dizel motorlu ana pompa ve elektrikli pilot pompası olan yangın söndürme setleri. Santrifüj ana pompanın yatay bir tasarımı ve dökme demir muhafazası vardır. FHF serisi.

100 m'ye varan **basma yüksekliği**.
650 m³/sa'ya varan **debi**.

GEN..10D SERİSİ

- Dizel motorlu ana pompa ve elektrikli pilot pompası olan yangın söndürme setleri. Santrifüj ana pompanın yatay bir tasarımı ve dökme demir muhafazası vardır. FHF serisi.

100 m'ye varan **basma yüksekliği**.
1300 m³/sa'ya varan **debi**.

GEN..11D SERİSİ

- Dizel motorlu ana pompa, elektrikli ana pompa ve elektrikli pilot pompası olan yangın söndürme setleri. Santrifüj ana pompanın yatay bir tasarımı ve dökme demir muhafazası vardır. FHF serisi.

100 m'ye varan **basma yüksekliği**.
1300 m³/sa'ya varan **debi**.

GEN..D/FHF HİDROFOR SETLERİ SERİSİ 50 HZ'DE HİDROLİK PERFORMANS DEĞERLERİ TABLOSU (PİLOT POMPA)

POMPA TİPİ	NOMİNAL GÜÇ		Q = DEBİ						
	kW	HP	l/dk	12	20	25	30	35	40
			m ³ /s	0,7	1,2	1,5	1,8	2,1	2,4
H = TOPLAM METRE SU SÜTUNU									
1SV 02	0,37	0,5	12,2	12,2	11,5	10,7	9,5	7,9	6,0
1SV 03	0,37	0,5	18,0	18,0	17,0	15,7	13,8	11,4	8,4
1SV 04	0,37	0,5	23,7	23,5	22,1	20,4	17,9	14,6	10,6
1SV 05	0,37	0,5	29,3	28,9	27,0	24,8	21,6	17,4	12,5
1SV 06	0,37	0,5	34,8	34,2	31,7	28,9	25,0	20,0	14,0
1SV 07	0,37	0,5	40,2	39,2	36,1	32,7	28,1	22,2	15,2
1SV 08	0,55	0,75	48,1	47,9	45,2	41,8	36,8	30,4	22,4
1SV 09	0,55	0,75	53,7	53,4	50,4	46,4	40,8	33,5	24,6
1SV 10	0,55	0,75	59,4	59,0	55,5	51,0	44,7	36,6	26,6
1SV 11	0,55	0,75	65,1	64,5	60,4	55,5	48,5	39,5	28,5
1SV 12	0,75	1	73,3	73,1	69,3	64,3	57,1	47,6	35,7
1SV 13	0,75	1	79,2	78,9	74,8	69,4	61,6	51,2	38,2
1SV 15	0,75	1	90,9	90,5	85,6	79,3	70,1	58,1	43,1
1SV 17	1,1	1,5	105,2	104,9	100,0	93,1	82,6	68,6	51,2
1SV 19	1,1	1,5	117,0	116,7	111,0	103,2	91,5	75,8	56,3
1SV 22	1,1	1,5	134,6	134,1	127,4	118,1	104,4	86,1	63,5
1SV 25	1,5	2	152,6	152,4	145,5	135,4	120,0	99,1	72,7

ISO 9906 - Ek A'ya göre performans.

EN12845_pp_1sv-2p50-en_a_th

GEN..D/FHF 32-80 HİDROFOR SETLERİ SERİSİ ANA POMPA – PİLOT POMPA KOMBİNASYONLARI

ANA POMPA		PİLOT POMPA									
ELEKTRİKLİ POMPA	TİP FHF..	1SV 07	1SV 08	1SV 09	1SV 10	1SV 11	1SV 12	1SV 13	1SV 15	1SV 17	1SV 19
	POMPA										
32-125/07	32-125/D119	•									
32-125/11	32-125/D136		•								
32-160/15	32-160/D150		•								
32-160/22	32-160/D164			•							
32-200/30	32-200/D188					•					
32-200/40	32-200/D204						•				
40-125/11	40-125/D112	•									
40-125/15	40-125/D122		•								
40-125/22	40-125/D143		•								
40-160/30	40-160/D159			•							
40-160/40	40-160/D171				•						
40-200/55	40-200/D190					•					
40-200/75	40-200/D209						•				
40-250/110A	40-250/D218							•			
40-250/110	40-250/D233								•		
40-250/150	40-250/D251									•	
50-125/22	50-125/D119	•									
50-125/30	50-125/D130		•								
50-125/40	50-125/D139		•								
50-160/55	50-160/D158			•							
50-160/75	50-160/D174				•						
50-200/110A	50-200/D197						•				
50-200/110	50-200/D209						•				
50-250/150	50-250/D224								•		
50-250/185	50-250/D237								•		
50-250/220	50-250/D250									•	
65-125/40	65-125/D121	•									
65-125/55	65-125/D129		•								
65-125/75	65-125/D140		•								
65-160/110A	65-160/D161			•							
65-160/110	65-160/D168				•						
65-160/150	65-160/D178				•						
65-200/150	65-200/D187					•					
65-200/185	65-200/D198						•				
65-200/220	65-200/D210						•				
65-250/220	65-250/D220							•			
65-250/300	65-250/D241								•		
65-250/370	65-250/D258									•	
80-160/150	80-160/D163			•							
80-160/185	80-160/D173				•						
80-200/220	80-200/D189					•					
80-200/300	80-200/D207						•				
80-250/370	80-250/D225								•		
80-250/450	80-250/D238								•		
80-250/550	80-250/D256									•	

GEN..D/FHF 100-125 HİDROFOR SETLERİ SERİSİ ANA POMPA – PİLOT POMPA KOMBİNASYONLARI

ANA POMPA		PİLOT POMPA									
ELEKTRİKLİ POMPA	TİP FHF..	1SV 07	1SV 08	1SV 09	1SV 10	1SV 11	1SV 12	1SV 13	1SV 15	1SV 17	1SV 19
	POMPA										
100-160/185	100-160/D150		•								
100-160/220	100-160/D165			•							
100-160/300	100-160/D185					•					
100-200/185	100-200/D168				•						
100-200/300	100-200/D192					•					
100-200/370	100-200/D203						•				
100-200/450	100-200/D213							•			
100-250/300	100-250/D200						•				
100-250/450	100-250/D221								•		
100-250/550	100-250/D235									•	
100-250/750	100-250/D254										•
100-250/900	100-250/D267										•
125-200/300	125-200/D180			•							
125-200/450	125-200/D206					•					
125-200/550	125-200/D216						•				
125-270/750	125-270/D224							•			
125-270/900	125-270/D237								•		
125-270/1100	125-270/D253									•	
125-270/1320	125-270/D266										•

12845-FHF100-125_ap-en_b_tc

50 HZ'DE HİDROLİK PERFORMANS DEĞERLERİ TABLOSU (POZİTİF EMME YÜKSEKLİĞİ) GEN..D/FHF 32 HİDROFOR SETLERİ SERİSİ

TİP FHF..	NOMİNAL GÜÇ kW	RİSK SINIFI													
		L _H													
		Q = DEBİ													
ELEKTRİKLİ POMPA	POMPA	kW	l/dk 0	100	150	200	225	250	275	300	375	400	425	450	500
			m ³ /s 0	6	9	12	14	15	17	18	23	24	26	27	30
H = TOPLAM METRE SU SÜTUNU															
32-125/07	32-125/D119	1 x 0,75	16,9	15,6	14,1	12,1	10,9	9,6	8,1	6,6					
32-125/11	32-125/D136	1 x 1,1	21,9	20,5	19,1	17,2	16,1	14,9	13,5	12,1	7,1	5,2			
32-160/15	32-160/D150	1 x 1,5	27,3	25,6	24,0	21,8	20,5	19,0	17,4	15,6	9,5	7,2			
32-160/22	32-160/D164	1 x 2,2	34,7	33,1	31,5	29,3	27,9	26,5	24,9	23,2	17,3	15,0	12,7	10,2	
32-200/30	32-200/D188	1 x 3	44,2	41,3	39,3	36,8	35,3	33,7	32,0	30,1	23,4	20,8	18,0	15,0	
32-200/40	32-200/D204	1 x 4	54,4	51,7	49,5	46,8	45,2	43,5	41,7	39,7	33,2	30,8	28,2	25,6	20,0

1 servis pompasının çalıştığı ve ISO 9906 - Ek A ile uyumlu sete bağlı performans düzeyleri.

12845_1pg-sp-fhf32-2p50-en_a_th

L_{Hn} = gerekli nominal kapasiteye ait risk sınıfı değeri (Tab.6 para 7.3.1 EN12845)

Girişteki basınç düşüşleri çıkartılmalıdır. Bu düşüşlerin seviye farkına eklendiğine (maks. 3,2 m) ve 4,5 m değerinden az olmasına dikkat edin.

Gösterilen değerler EN12845 referans standartlarına göre performans düzeylerini belirlemektedir.

50 HZ'DE HİDROLİK PERFORMANS DEĞERLERİ TABLOSU (EMME DERİNLİĞİ) GEN..D/FHF 32 HİDROFOR SETLERİ SERİSİ

TİP FHF..	NOMİNAL GÜÇ kW	RİSK SINIFI													
		S _H													
		Q = DEBİ													
ELEKTRİKLİ POMPA	POMPA	kW	l/dk 0	100	150	200	225	250	275	300	375	400	425	450	500
			m ³ /s 0	6	9	12	14	15	17	18	23	24	26	27	30
H = TOPLAM METRE SU SÜTUNU															
32-125/07	32-125/D119	1 x 0,75	16,9	15,6	14,1	12,1	10,9	9,6	8,1	6,6					
32-125/11	32-125/D136	1 x 1,1	21,9	20,5	19,1	17,2	16,1	14,9	13,5	12,1	7,1	5,2			
32-160/15	32-160/D150	1 x 1,5	27,3	25,6	24,0	21,8	20,5	19,0	17,4	15,6	9,5	7,2			
32-160/22	32-160/D164	1 x 2,2	34,7	33,1	31,5	29,3	27,9	26,5	24,9	23,2	17,3	15,0	12,7	10,2	
32-200/30	32-200/D188	1 x 3	44,2	41,3	39,3	36,8	35,3	33,7	32,0	30,1	23,4	20,8	18,0	15,0	
32-200/40	32-200/D204	1 x 4	54,4	51,7	49,5	46,8	45,2	43,5	41,7	39,7	33,2	30,8	28,2	25,6	20,0

1 servis pompasının çalıştığı ve ISO 9906 - Ek A ile uyumlu sete bağlı performans düzeyleri.

12845_1pg-st-fhf32-2p50-en_a_th

L_{Hn} = gerekli nominal kapasiteye ait risk sınıfı değeri (Tab.6 para 7.3.1 EN12845)

Girişteki basınç düşüşleri çıkartılmalıdır. Bu düşüşlerin 4,5 m değerini geçmemesine dikkat edin.

Gösterilen değerler EN12845 referans standartlarına göre performans düzeylerini belirlemektedir.

FHF 32 POMPA SERİSİ İÇİN GEREKEN NPSH

TİP FHF..	NOMİNAL GÜÇ kW	RİSK SINIFI													
		L _H													
		Q = DEBİ													
ELEKTRİKLİ POMPA	POMPA	kW	l/dak 0	100	150	200	225	250	275	300	350	375	400	450	500
			m ³ /s 0	6	9	12	14	15	17	18	21	23	24	27	30
NPSH _r [METRE SU SÜTUNU]															
32-125/07	32-125/D119	1 x 0,75			1,6	1,6	1,7	1,8	2,0	2,2					
32-125/11	32-125/D136	1 x 1,1			1,6	1,6	1,7	1,8	2,0	2,2	2,9	3,4	4,0		
32-160/15	32-160/D150	1 x 1,5			2,2	2,4	2,5	2,7	2,8	3,0	3,6	3,9	4,4		
32-160/22	32-160/D164	1 x 2,2			2,2	2,4	2,5	2,7	2,8	3,0	3,6	3,9	4,4	5,9	
32-200/30	32-200/D188	1 x 3			2,7	2,9	3,1	3,3	3,5	3,8	4,3	4,6	4,9	5,5	
32-200/40	32-200/D204	1 x 4			2,7	2,9	3,1	3,3	3,5	3,8	4,3	4,6	4,9	5,5	6,2

Bildirilen NPSH değerleri laboratuvarında elde edilmiş olup tek bir servis pompasına aittir.

12845_1p-fhf32-2p50_NPSHr-en_a_th

L_{Hn} = gerekli nominal kapasiteye ait risk sınıfı değeri (Tab.6 para 7.3.1 EN12845)

NPSH_d ≥ NPSH_r + 1m koşulunun sağlandığını kontrol edin

50 HZ'DE HİDROLİK PERFORMANS DEĞERLERİ TABLOSU (POZİTİF EMME YÜKSEKLİĞİ) GEN..D/FHF 40 HİDROFOR SETLERİ SERİSİ

TİP	FHF..	NOMİNAL	RİSK SINIFI													
			GÜÇ	OH1n	Q = DEBİ											
					l/dk 0	300	350	375	540	600	700	725	750	800	900	1000
ELEKTRİKLİ	POMPA	kW	H = TOPLAM METRE SU SÜTUNU													
POMPA			m³/s 0	18	21	23	32	36	42	44	45	48	54	60	66	
40-125/11	40-125/D112	1 x 1,1	13,9	11,3	10,0	9,3	3,4	0,7								
40-125/15	40-125/D122	1 x 1,5	18,0	15,3	14,0	13,3	7,4	4,7								
40-125/22	40-125/D143	1 x 2,2	25,3	21,8	20,5	19,8	14,0	11,4	6,4	5,0	3,6	0,6				
40-160/30	40-160/D159	1 x 3	31,6	28,1	26,8	26,0	19,5	16,5	10,8	9,2	7,6					
40-160/40	40-160/D171	1 x 4	38,3	35,1	33,7	32,9	26,5	23,6	18,1	16,5	15,0	11,7				
40-200/55	40-200/D190	1 x 5,5	46,4	42,7	41,2	40,4	33,1	29,7	23,3	21,5	19,6					
40-200/75	40-200/D209	1 x 7,5	57,5	53,1	51,6	50,7	43,8	40,7	34,8	33,2	31,5	28,0				
40-250/110A	40-250/D218	1 x 11	63,6	57,8	56,2	55,2	47,8	44,5	38,2	36,5	34,8	31,1				
40-250/110	40-250/D233	1 x 11	71,7	66,0	64,3	63,4	55,7	52,3	45,8	44,0	42,1	38,3				
40-250/150	40-250/D251	1 x 15	85,0	78,6	76,9	76,0	68,4	65,0	58,6	56,8	55,0	51,1	42,6			

1 servis pompasının çalıştığı ve ISO 9906 - Ek A ile uyumlu sete bağlı performans düzeyleri.

12845_1pg-sp-fhf40-2p50-en_a_th

OHn = gerekli nominal kapasiteye ait risk sınıfı değeri (Tab.6 para 7.3.1 EN12845)

Girişteki basınç düşüşleri çıkartılmalıdır. Bu düşüşlerin seviye farkına eklendiğine (maks. 3,2 m) ve 4,5 m değerinden az olmasına dikkat edin.

Gösterilen değerler EN12845 referans standartlarına göre performans düzeylerini belirlemektedir.

50 HZ'DE HİDROLİK PERFORMANS DEĞERLERİ TABLOSU (EMME DERİNLİĞİ) GEN..D/FHF 40 HİDROFOR SETLERİ SERİSİ

TİP	FHF..	NOMİNAL	RİSK SINIFI													
			GÜÇ	OH1n	Q = DEBİ											
					l/dk 0	300	350	375	540	600	700	725	750	800	900	1000
ELEKTRİKLİ	POMPA	kW	H = TOPLAM METRE SU SÜTUNU													
POMPA			m³/s 0	18	21	23	32	36	42	44	45	48	54	60	66	
40-125/11	40-125/D112	1 x 1,1	13,9	11,3	10,0	9,3	3,4	0,7								
40-125/15	40-125/D122	1 x 1,5	18,0	15,3	14,0	13,3	7,4	4,7								
40-125/22	40-125/D143	1 x 2,2	25,3	21,8	20,5	19,8	14,0	11,4	6,4	5,0	3,6	0,6				
40-160/30	40-160/D159	1 x 3	31,6	28,1	26,8	26,0	19,5	16,5	10,8	9,2	7,6					
40-160/40	40-160/D171	1 x 4	38,3	35,1	33,7	32,9	26,5	23,6	18,1	16,5	15,0	11,7				
40-200/55	40-200/D190	1 x 5,5	46,4	42,7	41,2	40,4	33,1	29,7	23,3	21,5	19,6					
40-200/75	40-200/D209	1 x 7,5	57,5	53,1	51,6	50,7	43,8	40,7	34,8	33,2	31,5	28,0				
40-250/110A	40-250/D218	1 x 11	63,6	57,8	56,2	55,2	47,8	44,5	38,2	36,5	34,8	31,1				
40-250/110	40-250/D233	1 x 11	71,7	66,0	64,3	63,4	55,7	52,3	45,8	44,0	42,1	38,3				
40-250/150	40-250/D251	1 x 15	85,0	78,6	76,9	76,0	68,4	65,0	58,6	56,8	55,0	51,1	42,6			

1 servis pompasının çalıştığı ve ISO 9906 - Ek A ile uyumlu sete bağlı performans düzeyleri.

12845_1pg-st-fhf40-2p50-en_a_th

OHn = gerekli nominal kapasiteye ait risk sınıfı değeri (Tab.6 para 7.3.1 EN12845)

Girişteki basınç düşüşleri çıkartılmalıdır. Bu düşüşlerin 4,5 m değerini geçmemesine dikkat edin.

Gösterilen değerler EN12845 referans standartlarına göre performans düzeylerini belirlemektedir.

FHF 40 POMPA SERİSİ İÇİN GEREKEN NPSH

TİP FHF..	NOMİNAL GÜÇ	RİSK SINIFI															
				OH _n		OH _m		Q = DEBİ									
		l/dk	0	300	350	375	540	600	700	725	750	800	900	1000	1100		
ELEKTRİKLİ POMPA	POMPA	kW	m ³ /s	0	18	21	23	32	36	42	44	45	48	54	60	66	
NPSH _r [METRE SU SÜTUNU]																	
40-125/11	40-125/D112	1 x 1,1		1,8	1,9	1,9	2,4	2,7									
40-125/15	40-125/D122	1 x 1,5		1,8	1,9	1,9	2,4	2,7	3,7								
40-125/22	40-125/D143	1 x 2,2		1,8	1,9	1,9	2,4	2,7	3,7	4,1	4,6	6,3					
40-160/30	40-160/D159	1 x 3		1,9	1,9	1,9	2,4	2,9	4,1	4,5	5,0						
40-160/40	40-160/D171	1 x 4		1,9	1,9	1,9	2,4	2,9	4,1	4,5	5,0	6,2					
40-200/55	40-200/D190	1 x 5,5		2,0	2,1	2,2	2,9	3,4	4,5	4,9	5,3						
40-200/75	40-200/D209	1 x 7,5		2,0	2,1	2,2	2,9	3,4	4,5	4,9	5,3	6,3					
40-250/110A	40-250/D218	1 x 11		1,0	1,1	1,2	1,6	1,7	2,1	2,2	2,3	2,6					
40-250/110	40-250/D233	1 x 11		1,0	1,1	1,2	1,6	1,7	2,1	2,2	2,3	2,6					
40-250/150	40-250/D251	1 x 15		1,0	1,1	1,2	1,6	1,7	2,1	2,2	2,3	2,6	3,5				

Bildirilen NPSH değerleri laboratuvarında elde edilmiş olup tek bir servis pompasına aittir.

12845_1p-fhf40-2p50_NPSHr-en_a_th

OH_n, OH_m = gerekli nominal ve maksimum kapasiteye ait risk sınıfı değeri (Tab.6 para 7.3.1 EN12845)

Talep edilen maksimum kapasitede NPSH_d ≥ NPSH_r+1m koşulunun sağlandığını kontrol edin

50 HZ'DE HİDROLİK PERFORMANS DEĞERLERİ TABLOSU (POZİTİF EMME YÜKSEKLİĞİ) GEN..D/FHF 50 HİDROFOR SETLERİ SERİSİ

TİP FHF..	NOMİNAL GÜÇ	RİSK SINIFI OH2n OH3n	Q = DEBİ													
			H = TOPLAM METRE SU SÜTUNU													
			l/dk 0	600	700	725	850	1000	1100	1200	1300	1350	1400	1500	1600	
ELEKTRİKLİ POMPA	POMPA	kw	m³/s 0	36	42	44	51	60	66	72	78	81	84	90	96	
50-125/22	50-125/D119	1 x 2,2	16,8	13,7	12,3	11,8	9,5	6,2	3,7	0,9						
50-125/30	50-125/D130	1 x 3	19,9	17,5	16,1	15,8	13,6	10,5	8,0	5,3	2,3					
50-125/40	50-125/D139	1 x 4	24,3	21,8	20,6	20,2	18,3	15,3	13,1	10,5	7,7	6,2	4,6			
50-160/55	50-160/D158	1 x 5,5	31,8	29,3	27,7	27,3	24,8	21,1	18,2	15,0	11,4	9,5	7,6			
50-160/75	50-160/D174	1 x 7,5	39,8	36,6	35,2	34,8	32,5	29,1	26,5	23,5	20,2	18,5	16,7	12,7		
50-200/110A	50-200/D197	1 x 11	50,6	45,6	43,4	42,8	39,5	34,8	31,2	27,3	23,1	20,9	18,6			
50-200/110	50-200/D209	1 x 11	58,0	52,6	50,5	49,9	46,7	42,1	38,6	34,7	30,4	28,1	25,7	20,7		
50-250/150	50-250/D224	1 x 15	68,1	62,8	60,9	60,4	57,3	52,6	48,8	44,4	39,4	36,7	33,8			
50-250/185	50-250/D237	1 x 18,5	76,5	71,7	70,0	69,5	66,6	62,3	58,8	54,7	50,0	47,4	44,7	38,6		
50-250/220	50-250/D250	1 x 22	86,0	81,2	79,5	79,0	76,1	71,7	68,1	64,0	59,4	56,8	54,1	48,1	41,4	

1 servis pompasının çalıştığı ve ISO 9906 - Ek A ile uyumlu sete bağlı performans düzeyleri.

12845_1pg-sp-fhf50-2p50-en_a_th

OHn = gerekli nominal kapasiteye ait risk sınıfı değeri (Tab.6 para 7.3.1 EN12845)

Girişteki basınç düşüşleri çıkartılmalıdır. Bu düşüşlerin seviye farkına eklendiğine (maks. 3,2 m) ve 4,5 m değerinden az olmasına dikkat edin.

Gösterilen değerler EN12845 referans standartlarına göre performans düzeylerini belirlemektedir

50 HZ'DE HİDROLİK PERFORMANS DEĞERLERİ TABLOSU (EMME DERİNLİĞİ) GEN..D/FHF 50 HİDROFOR SETLERİ SERİSİ

TİP FHF..	NOMİNAL GÜÇ	RİSK SINIFI OH2n OH3n	Q = DEBİ													
			H = TOPLAM METRE SU SÜTUNU													
			l/dk 0	600	700	725	850	1000	1100	1200	1300	1350	1400	1500	1600	
ELEKTRİKLİ POMPA	POMPA	kw	m³/s 0	36	42	44	51	60	66	72	78	81	84	90	96	
50-125/22	50-125/D119	1 x 2,2	16,8	13,7	12,3	11,8	9,5	6,2	3,7	0,9						
50-125/30	50-125/D130	1 x 3	19,9	17,5	16,1	15,8	13,6	10,5	8,0	5,3	2,3					
50-125/40	50-125/D139	1 x 4	24,3	21,8	20,6	20,2	18,3	15,3	13,1	10,5	7,7	6,2	4,6			
50-160/55	50-160/D158	1 x 5,5	31,8	29,3	27,7	27,3	24,8	21,1	18,2	15,0	11,4	9,5	7,6			
50-160/75	50-160/D174	1 x 7,5	39,8	36,6	35,2	34,8	32,5	29,1	26,5	23,5	20,2	18,5	16,7	12,7		
50-200/110A	50-200/D197	1 x 11	50,6	45,6	43,4	42,8	39,5	34,8	31,2	27,3	23,1	20,9	18,6			
50-200/110	50-200/D209	1 x 11	58,0	52,6	50,5	49,9	46,7	42,1	38,6	34,7	30,4	28,1	25,7	20,7		
50-250/150	50-250/D224	1 x 15	68,1	62,8	60,9	60,4	57,3	52,6	48,8	44,4	39,4	36,7	33,8			
50-250/185	50-250/D237	1 x 18,5	76,5	71,7	70,0	69,5	66,6	62,3	58,8	54,7	50,0	47,4	44,7	38,6		
50-250/220	50-250/D250	1 x 22	86,0	81,3	79,5	79,0	76,1	71,7	68,2	64,1	59,5	56,9	54,2	48,2	41,6	

1 servis pompasının çalıştığı ve ISO 9906 - Ek A ile uyumlu sete bağlı performans düzeyleri.

12845_1pg-st-fhf50-2p50-en_a_th

OHn = gerekli nominal kapasiteye ait risk sınıfı değeri (Tab.6 para 7.3.1 EN12845)

Girişteki basınç düşüşleri çıkartılmalıdır. Bu düşüşlerin 4,5 m değerini geçmemesine dikkat edin.

Gösterilen değerler EN12845 referans standartlarına göre performans düzeylerini belirlemektedir.

FHF 50 POMPA SERİSİ İÇİN GEREKEN NPSH

TİP FHF.. ELEKTRİKLİ POMPA	POMPA	NOMİNAL GÜÇ kW	RİSK SINIFI												
			OH2n				OH2m				OH3n				OH3m
			Q = DEBİ												
l/dk 0		600	700	725	850	1000	1100	1200	1300	1350	1400	1500	1600		
m ³ /s 0		36	42	44	51	60	66	72	78	81	84	90	96		
NPSHr [METRE SU SÜTUNU]															
50-125/22	50-125/D119	1 x 2,2		2,1	2,3	2,3	2,6	3,1	3,5	3,9					
50-125/30	50-125/D130	1 x 3		2,1	2,3	2,3	2,6	3,1	3,5	3,9	4,4				
50-125/40	50-125/D139	1 x 4		2,1	2,3	2,3	2,6	3,1	3,5	3,9	4,4	4,7	5,0		
50-160/55	50-160/D158	1 x 5,5		1,9	2,1	2,2	2,5	2,9	3,2	3,6	4,2	4,6	5,1		
50-160/75	50-160/D174	1 x 7,5		1,9	2,1	2,2	2,5	2,9	3,2	3,6	4,2	4,6	5,1	6,5	
50-200/110A	50-200/D197	1 x 11		1,8	1,9	2,0	2,2	2,6	2,9	3,4	4,1	4,6	5,1		
50-200/110	50-200/D209	1 x 11		1,8	1,9	2,0	2,2	2,6	2,9	3,4	4,1	4,6	5,1	6,7	
50-250/150	50-250/D224	1 x 15		1,5	1,7	1,7	2,0	2,4	2,7	3,1	3,6	3,9	4,2		
50-250/185	50-250/D237	1 x 18,5		1,5	1,7	1,7	2,0	2,4	2,7	3,1	3,6	3,9	4,2	5,1	
50-250/220	50-250/D250	1 x 22		1,5	1,7	1,7	2,0	2,4	2,7	3,1	3,6	3,9	4,2	5,1	6,4

Bildirilen NPSH değerleri laboratuvarında elde edilmiş olup tek bir servis pompasına aittir.

12845_1p-fhf50-2p50_NPSHr-en_a_th

OHn, OHm = gerekli nominal ve maksimum kapasiteye ait risk sınıfı değeri (Tab.6 para 7.3.1 EN12845)

Talep edilen maksimum kapasitede NPSHd ≥ NPSHr + 1m koşulunun sağlandığını kontrol edin

50 HZ'DE HİDROLİK PERFORMANS DEĞERLERİ TABLOSU (POZİTİF EMME YÜKSEKLİĞİ) GEN..D/FHF 65 HİDROFOR SETLERİ SERİSİ

TİP	FHF..	NOMİNAL	RİSK SINIFI													
			GÜÇ	OH3n						OH4n						
				Q = DEBİ												
				l/dk 0	800	900	1000	1100	1200	1350	1400	1500	1800	2000	2100	2300
ELEKTRİKLİ	POMPA	kW	m ³ /s 0	48	54	60	66	72	81	84	90	108	120	126	138	
POMPA	H = TOPLAM METRE SU SÜTUNU															
65-125/40	65-125/D121	1 x 4	19,1	15,6	14,6	13,5	12,3	10,9	8,7	7,9	6,2					
65-125/55	65-125/D129	1 x 5,5	22,7	19,6	18,8	17,8	16,7	15,5	13,5	12,7	11,2	5,7				
65-125/75	65-125/D140	1 x 7,5	27,1	24,3	23,5	22,7	21,7	20,7	18,9	18,2	16,8	12,0	8,1			
65-160/110A	65-160/D161	1 x 11	32,7		29,2	28,3	27,2	26,0	23,9	23,2	21,6	15,9	11,5	9,0		
65-160/110	65-160/D168	1 x 11	35,9		32,5	31,5	30,5	29,4	27,4	26,7	25,2	19,8	15,6	13,3		
65-160/150	65-160/D178	1 x 15	41,9		38,9	38,1	37,1	36,1	34,2	33,6	32,2	27,2	23,2	21,1	16,3	
65-200/150	65-200/D187	1 x 15	45,2		43,4	42,3	41,1	39,7	37,3	36,4	34,6	28,4	23,8	21,3		
65-200/185	65-200/D198	1 x 18,5	51,6		50,2	49,2	48,2	47,0	44,9	44,1	42,4	36,5	31,8	29,2		
65-200/220	65-200/D210	1 x 22	59,1		57,2	56,3	55,3	54,2	52,1	51,4	49,8	44,1	39,6	37,1	31,6	
65-250/220	65-250/D220	1 x 22	62,8		60,6	59,4	58,0	56,4	53,5	52,5	50,2	42,1	35,7	32,1		
65-250/300	65-250/D241	1 x 30	76,4		75,0	73,9	72,6	71,1	68,5	67,5	65,4	57,8	51,6	48,2	40,6	
65-250/370	65-250/D258	1 x 37	90,8		89,9	89,0	88,0	86,7	84,5	83,7	81,8	74,8	68,8	65,4	57,7	

1 servis pompasının çalıştığı ve ISO 9906 - Ek A ile uyumlu sete bağlı performans düzeyleri.

12845_1pg-sp-fhf65-2p50-en_a_th

OHn = gerekli nominal kapasiteye ait risk sınıfı değeri (Tab.6 para 7.3.1 EN12845)

Girişteki basınç düşüşleri çıkartılmalıdır. Bu düşüşlerin seviye farkına eklendiğine (maks. 3,2 m) ve 4,5 m değerinden az olmasına dikkat edin.

Gösterilen değerler EN12845 referans standartlarına göre performans düzeylerini belirlemektedir.

50 HZ'DE HİDROLİK PERFORMANS DEĞERLERİ TABLOSU (EMME DERİNLİĞİ) GEN..D/FHF 65 HİDROFOR SETLERİ SERİSİ

TİP	FHF..	NOMİNAL	RİSK SINIFI													
			GÜÇ	OH3n						OH4n						
				Q = DEBİ												
				l/dk 0	800	900	1000	1100	1200	1350	1400	1500	1800	2000	2100	2300
ELEKTRİKLİ	POMPA	kW	m ³ /s 0	48	54	60	66	72	81	84	90	108	120	126	138	
POMPA	H = TOPLAM METRE SU SÜTUNU															
65-125/40	65-125/D121	1 x 4	19,1	15,6	14,6	13,5	12,3	10,9	8,7	7,9	6,2					
65-125/55	65-125/D129	1 x 5,5	22,7	19,6	18,8	17,8	16,7	15,5	13,5	12,7	11,2	5,7				
65-125/75	65-125/D140	1 x 7,5	27,1	24,3	23,5	22,7	21,7	20,7	18,9	18,2	16,8	12,0	8,1			
65-160/110A	65-160/D161	1 x 11	32,7		29,2	28,3	27,2	26,0	23,9	23,2	21,6	15,9	11,5	9,0		
65-160/110	65-160/D168	1 x 11	35,9		32,5	31,5	30,5	29,4	27,4	26,7	25,2	19,8	15,6	13,3		
65-160/150	65-160/D178	1 x 15	41,9		38,9	38,1	37,1	36,1	34,2	33,6	32,2	27,2	23,2	21,1	16,3	
65-200/150	65-200/D187	1 x 15	45,2		43,4	42,3	41,1	39,7	37,3	36,4	34,6	28,4	23,8	21,3		
65-200/185	65-200/D198	1 x 18,5	51,6		50,2	49,2	48,2	47,0	44,9	44,1	42,4	36,5	31,8	29,2		
65-200/220	65-200/D210	1 x 22	59,1		57,2	56,3	55,3	54,2	52,1	51,4	49,8	44,1	39,6	37,1	31,6	
65-250/220	65-250/D220	1 x 22	62,8		60,6	59,4	58,0	56,4	53,5	52,5	50,2	42,1	35,7	32,1		
65-250/300	65-250/D241	1 x 30	76,4		75,0	73,9	72,6	71,1	68,5	67,5	65,4	57,8	51,6	48,2	40,6	
65-250/370	65-250/D258	1 x 37	90,8		89,9	89,0	88,0	86,7	84,5	83,7	81,8	74,8	68,8	65,4	57,7	

1 servis pompasının çalıştığı ve ISO 9906 - Ek A ile uyumlu sete bağlı performans düzeyleri.

12845_1pg-st-fhf65-2p50-en_a_th

OHn = gerekli nominal kapasiteye ait risk sınıfı değeri (Tab.6 para 7.3.1 EN12845)

Girişteki basınç düşüşleri çıkartılmalıdır. Bu düşüşlerin 4,5 m değerini geçmemesine dikkat edin.

Gösterilen değerler EN12845 referans standartlarına göre performans düzeylerini belirlemektedir.

FHF 65 POMPA SERİSİ İÇİN GEREKEN NPSH

TİP	FHF..	NOMİNAL	RİSK SINIFI													
			GÜÇ	OH3n				OH3m				OH4n				OH4m
				Q = DEBİ												
ELEKTRİKLİ POMPA	POMPA	kW	l/dk 0	800	900	1000	1100	1200	1350	1400	1500	1800	2000	2100	2300	
			m ³ /s 0	48	54	60	66	72	81	84	90	108	120	126	138	
NPSHr [METRE SU SÜTUNU]																
65-125/40	65-125/D121	1 x 4		1,0	1,2	1,3	1,6	1,9	2,4	2,6	3,1					
65-125/55	65-125/D129	1 x 5,5		1,0	1,2	1,3	1,6	1,9	2,4	2,6	3,1	5,1				
65-125/75	65-125/D140	1 x 7,5		1,0	1,2	1,3	1,6	1,9	2,4	2,6	3,1	5,1	7,0			
65-160/110A	65-160/D161	1 x 11			2,4	2,4	2,5	2,6	2,9	2,9	3,2	4,2	5,3	6,0		
65-160/110	65-160/D168	1 x 11			2,3	2,4	2,5	2,7	2,8	2,9	3,1	3,7	4,4	4,9		
65-160/150	65-160/D178	1 x 15			2,3	2,4	2,5	2,7	2,8	2,9	3,1	3,7	4,4	4,9	6,6	
65-200/150	65-200/D187	1 x 15			1,8	1,9	2,0	2,1	2,3	2,4	2,6	3,4	4,5	5,3		
65-200/185	65-200/D198	1 x 18,5			1,8	1,9	2,0	2,1	2,3	2,4	2,6	3,4	4,3	4,9		
65-200/220	65-200/D210	1 x 22			1,8	1,9	2,0	2,1	2,3	2,4	2,6	3,4	4,3	4,9	6,6	
65-250/220	65-250/D220	1 x 22			1,7	2,0	2,2	2,5	2,9	3,1	3,4	4,3	5,0	5,4		
65-250/300	65-250/D241	1 x 30			1,7	2,0	2,2	2,5	2,9	3,1	3,4	4,3	5,0	5,4	6,2	
65-250/370	65-250/D258	1 x 37			1,7	2,0	2,2	2,5	2,9	3,1	3,4	4,3	5,0	5,4	6,2	

Bildirilen NPSH değerleri laboratuvarında elde edilmiş olup tek bir servis pompasına aittir.

12845_1p-fhf65-2p50_NPSHr-en_a_th

OHn, OHm = gerekli nominal ve maksimum kapasiteye ait risk sınıfı değeri (Tab.6 para 7.3.1 EN12845)

Talep edilen maksimum kapasitede NPSHd ≥ NPSHr + 1m koşulunun sağlandığını kontrol edin

50 HZ'DE HİDROLİK PERFORMANS DEĞERLERİ TABLOSU (POZİTİF EMME YÜKSEKLİĞİ) GEN..D/FHF 80 HİDROFOR SETLERİ SERİSİ

TİP	FHF..	NOMİNAL	RISK SINIFI												
			GÜÇ	OH4n						HH1n					
				Q = DEBİ											
ELEKTRİKLİ POMPA	POMPA	kW	l/dk 0	1500	1650	1800	2050	2100	2200	2300	2600	3216	3500	3600	3650
			m ³ /s 0	90	99	108	123	126	132	138	156	193	210	216	219
TOPLAM METRE SU SÜTUNU															
80-160/150	80-160/D163	1 x 15	32,9	30,2	29,1	27,8	25,4	24,9	23,8	22,7	18,8	9,4	4,4		
80-160/185	80-160/D173	1 x 18,5	39,0	35,6	34,5	33,4	31,2	30,7	29,7	28,6	25,1	16,2	11,3	9,5	8,5
80-200/220	80-200/D189	1 x 22	48,0	44,7	43,4	41,8	39,0	38,3	37,0	35,6	30,9	19,2	12,8		
80-200/300	80-200/D207	1 x 30	59,9	56,9	55,8	54,4	51,9	51,3	50,1	48,9	44,7	34,2	28,5	26,4	25,3
80-250/370	80-250/D225	1 x 37	70,8	67,3	65,8	63,9	60,4	59,6	57,9	56,1	50,1	34,7	26,1		
80-250/450	80-250/D238	1 x 45	80,0	78,0	76,5	74,8	71,5	70,8	69,2	67,6	62,0	47,5	39,6	36,5	
80-250/550	80-250/D256	1 x 55	88,9	89,9	88,8	87,5	84,8	84,2	82,9	81,5	76,7	64,0	56,7	54,0	52,6

1 servis pompasının çalıştığı ve ISO 9906 - Ek A ile uyumlu sete bağlı performans düzeyleri.

12845_1pg-sp-fhf80-2p50-en_a_th

OHn, HHn = gerekli nominal kapasiteye ait risk sınıfı değeri (Tab.6 para 7.3.1, Tab.7 para 7.3.2 EN12845)

Girişteki basınç düşüşleri çıkartılmalıdır. Bu düşüşlerin seviye farkına eklendiğine (maks. 3,2 m) ve 4,5 m değerinden az olmasına dikkat edin.

Gösterilen değerler EN12845 referans standartlarına göre performans düzeylerini belirlemektedir.

50 HZ'DE HİDROLİK PERFORMANS DEĞERLERİ TABLOSU (EMME DERİNLİĞİ) GEN..D/FHF 80 HİDROFOR SETLERİ SERİSİ

TİP	FHF..	NOMİNAL	RISK SINIFI												
			GÜÇ	OH4n						HH1n					
				Q = DEBİ											
ELEKTRİKLİ POMPA	POMPA	kW	l/dk 0	1500	1650	1800	2050	2100	2200	2300	2600	3216	3500	3600	3650
			m ³ /s 0	90	99	108	123	126	132	138	156	193	210	216	219
H = TOPLAM METRE SU SÜTUNU															
80-160/150	80-160/D163	1 x 15	32,9	30,2	29,1	27,8	25,4	24,9	23,8	22,7	18,8	9,4	4,4		
80-160/185	80-160/D173	1 x 18,5	39,0	35,6	34,5	33,4	31,2	30,7	29,7	28,6	25,1	16,2	11,3	9,5	8,5
80-200/220	80-200/D189	1 x 22	48,0	44,7	43,4	41,8	39,0	38,3	37,0	35,6	30,9	19,2	12,8		
80-200/300	80-200/D207	1 x 30	59,9	56,9	55,8	54,4	51,9	51,3	50,1	48,9	44,7	34,2	28,5	26,4	25,3
80-250/370	80-250/D225	1 x 37	70,8	67,3	65,8	63,9	60,4	59,6	57,9	56,1	50,1	34,7	26,1		
80-250/450	80-250/D238	1 x 45	80,0	78,0	76,5	74,8	71,5	70,8	69,2	67,6	62,0	47,5	39,6	36,5	
80-250/550	80-250/D256	1 x 55	88,9	89,9	88,8	87,5	84,8	84,2	82,9	81,5	76,7	64,0	56,7	54,0	52,6

1 servis pompasının çalıştığı ve ISO 9906 - Ek A ile uyumlu sete bağlı performans düzeyleri.

12845_1pg-st-fhf80-2p50-en_a_th

OHn, HHn = gerekli nominal kapasiteye ait risk sınıfı değeri (Tab.6 para 7.3.1, Tab.7 para 7.3.2 EN12845)

Girişteki basınç düşüşleri çıkartılmalıdır. Bu düşüşlerin 4,5 m değerini geçmemesine dikkat edin.

Gösterilen değerler EN12845 referans standartlarına göre performans düzeylerini belirlemektedir.

FHF 80 POMPA SERİSİ İÇİN GEREKEN NPSH

TİP	FHF..	NOMİNAL	GÜÇ	RİSK SINIFI												
				OH4n		OH4m		HH1n		HH1m						
				Q = DEBİ												
ELEKTRİKLİ POMPA	POMPA	kW	l/dk	0	1500	1650	1800	2050	2100	2200	2300	2600	3216	3500	3600	3650
			m ³ /s	0	90	99	108	123	126	132	138	156	193	210	216	219
NPSHr [METRE SU SÜTUNU]																
80-160/150	80-160/D163	1 x 15		3,7	3,8	3,9	4,0	4,1	4,2	4,2	4,5	5,4	6,2			
80-160/185	80-160/D173	1 x 18,5		3,7	3,8	3,9	4,0	4,1	4,2	4,2	4,5	5,4	6,2	6,5	6,8	
80-200/220	80-200/D189	1 x 22		2,8	3,0	3,1	3,3	3,4	3,5	3,6	3,9	5,1	6,3			
80-200/300	80-200/D207	1 x 30		2,8	3,0	3,1	3,3	3,4	3,5	3,6	3,9	5,1	6,3	6,9	7,3	
80-250/370	80-250/D225	1 x 37		3,0	3,1	3,3	3,6	3,6	3,8	3,9	4,4	6,0	7,4			
80-250/450	80-250/D238	1 x 45		2,4	2,6	2,7	3,0	3,1	3,2	3,3	3,8	4,9	5,5	5,7		
80-250/550	80-250/D256	1 x 55		2,4	2,6	2,7	3,0	3,1	3,2	3,3	3,8	4,9	5,5	5,7	5,8	

Bildirilen NPSH değerleri laboratuvarında elde edilmiş olup tek bir servis pompasına aittir.

12845_1p-fhf80-2p50_NPSHr-en_a_th

OHn, OHm, HHn, HHm = gerekli nominal ve maksimum kapasiteye ait risk sınıfı değeri (Tab.6 para 7.3.1, Tab.7 para 7.3.2 EN12845)

Talep edilen maksimum kapasitede NPSHd ≥ NPSHr + 1m koşulunun sağlandığını kontrol edin

50 HZ'DE HİDROLİK PERFORMANS DEĞERLERİ TABLOSU (POZİTİF EMME YÜKSEKLİĞİ) GEN..D/FHF 100 HİDROFOR SETLERİ SERİSİ

TİP	FHF..	NOMİNAL	RISK SINIFI																	
			GÜÇ	HH1n				HH2n				HH3n				HH4n				
				Q = DEBİ																
				l/dk 0	1333	1500	1667	2300	2900	3050	3216	3800	4066	4266	4333	5000	5166	5316	5500	6000
ELEKTRİKLİ POMP	POMP	kW	m³/s 0	80	90	100	138	174	183	193	228	244	256	260	300	310	319	330	360	
			H = TOPLAM METRE SU SÜTUNU																	
100-160/185	100-160/D150	1 x 18,5	26,7	26,0	25,6	25,2	22,9	19,9	19,0	18,0	13,9	11,8	10,2	9,6	3,5	1,8				
100-160/220	100-160/D165	1 x 22	33,0	32,2	31,7	31,2	28,7	25,3	24,4	23,3	18,8	16,6	14,8	14,2	7,6	5,9	4,2	2,2		
100-160/300	100-160/D185	1 x 30	42,3	41,2	40,8	40,3	37,8	34,6	33,6	32,5	28,2	26,0	24,2	23,6	16,9	15,1	13,5	11,4	5,3	
100-200/185	100-200/D168	1 x 18,5	36,3		33,5	32,7	28,6	23,5	22,0	20,3	13,5	10,1	7,4	6,4						
100-200/300	100-200/D192	1 x 30	49,0		47,5	46,9	43,7	39,5	38,3	36,8	31,0	28,0	25,5	24,7	15,5	12,9				
100-200/370	100-200/D203	1 x 37	56,0		54,6	54,0	51,0	46,9	45,8	44,4	38,7	35,8	33,4	32,6	23,7	21,2	18,9	16,0		
100-200/450	100-200/D213	1 x 45	61,0		60,0	59,5	57,1	53,6	52,6	51,4	46,3	43,7	41,5	40,7	32,3	29,9	27,7	24,8		
100-250/300	100-250/D200	1 x 30	54,6			52,1	47,7	41,8	40,0	37,9	29,3	24,8	21,2	19,9	5,9					
100-250/450	100-250/D221	1 x 45	68,8			66,9	63,5	58,7	57,2	55,4	48,1	44,2	41,0	39,9	27,2	23,6	20,3	15,9		
100-250/550	100-250/D235	1 x 55	78,5			76,9	74,0	69,8	68,5	66,9	60,2	56,6	53,6	52,6	40,6	37,2	34,0	29,8		

1 servis pompasının çalıştığı ve ISO 9906 - Ek A ile uyumlu sete bağlı performans düzeyleri.

12845_1pg-sp-fhf100-2p50-en_b_th

HHn = gerekli nominal kapasiteye ait risk sınıfı değeri (Tab.7 para 7.3.2 EN12845)

Girişteki basınç düşüşleri çıkartılmalıdır. Bu düşüşlerin seviye farkına eklendiğine (maks. 3,2 m) ve 4,5 m değerinden az olmasına dikkat edin.

Gösterilen değerler EN12845 referans standartlarına göre performans düzeylerini belirlemektedir.

50 HZ'DE HİDROLİK PERFORMANS DEĞERLERİ TABLOSU (EMME DERİNLİĞİ) GEN..D/FHF 100 HİDROFOR SETLERİ SERİSİ

TİP	FHF..	NOMİNAL	RISK SINIFI																	
			GÜÇ	HH4n				HH5n				HH6n								
				Q = DEBİ																
				l/dk 0	1667	2500	3800	4150	4550	4700	4800	5000	5316	5500	6000	6366	6416	6500	6716	6750
ELEKTRİKLİ POMP	POMP	kW	m³/s 0	100	150	228	249	273	282	288	300	319	330	360	382	385	390	403	405	
			H = TOPLAM METRE SU SÜTUNU																	
100-250/750	100-250/D254	1 x 75	91,7	90,5	86,9	75,9	71,7	66,1	63,7	62,1	58,7	52,9	49,3	38,3	29,3	28,0				
100-250/900	100-250/D267	1 x 90	102,9	101,6	98,2	87,5	83,4	77,9	75,6	74,0	70,7	64,9	61,3	50,5	41,5	40,2	38,0	32,0	31,1	

1 servis pompasının çalıştığı ve ISO 9906 - Ek A ile uyumlu sete bağlı performans düzeyleri.

12845_1pg-st-fhf100-2p50-en_b_th

HHn = gerekli nominal kapasiteye ait risk sınıfı değeri (Tab.7 para 7.3.2 EN12845)

Girişteki basınç düşüşleri çıkartılmalıdır. Bu düşüşlerin 4,5 m değerini geçmemesine dikkat edin.

Gösterilen değerler EN12845 referans standartlarına göre performans düzeylerini belirlemektedir.

FHF 100 POMPA SERİSİ İÇİN GEREKEN NPSH

TİP FHF.. ELEKTRİKLİ POMPA	NOMİNAL GÜÇ kW	RİSK SINIFI																
		Q = DEBİ																
		HH1n	HH2n	HH3n	HH1m	HH4n	HH2m	HH3m	HH4m									
		V/dk 0	1333	1500	1667	2300	2900	3050	3216	3800	4066	4266	4333	5000	5166	5316	5500	6000
		m³/s 0	80	90	100	138	174	183	193	228	244	256	260	300	310	319	330	360
		NPSHr [METRE SU SÜTUNU]																
100-160/185	100-160/D150	1 x 18,5	6,3	6,4	6,6	7,3	8,0	8,2	8,4	9,2	9,5	9,8	9,9	11,0	11,4			
100-160/220	100-160/D165	1 x 22	5,0	5,2	5,4	6,2	6,9	7,0	7,2	7,9	8,3	8,5	8,6	9,6	9,9	10,3	10,7	
100-160/300	100-160/D185	1 x 30	5,0	5,2	5,4	6,2	6,9	7,0	7,2	7,9	8,3	8,5	8,6	9,6	9,9	10,3	10,7	12,8
100-200/185	100-200/D168	1 x 18,5		4,2	4,2	4,6	5,6	6,0	6,5	9,2	11,1	12,8	13,5					
100-200/300	100-200/D192	1 x 30		3,1	3,1	3,3	3,5	3,6	3,7	4,2	4,6	4,9	5,1	7,0	7,7			
100-200/370	100-200/D203	1 x 37		3,1	3,1	3,3	3,5	3,6	3,7	4,2	4,6	4,9	5,1	7,0	7,7	8,4	9,5	
100-200/450	100-200/D213	1 x 45		3,1	3,1	3,3	3,5	3,6	3,7	4,2	4,6	4,9	5,1	7,0	7,7	8,4	9,5	
100-250/300	100-250/D200	1 x 30			4,7	5,0	5,3	5,4	5,4	5,7	5,8	5,9	6,0	6,3				
100-250/450	100-250/D221	1 x 45			4,6	4,7	4,7	4,8	4,8	4,8	4,9	4,9	4,9	5,1	5,2	5,2	5,3	
100-250/550	100-250/D235	1 x 55			4,6	4,7	4,7	4,8	4,8	4,8	4,9	4,9	4,9	5,1	5,2	5,2	5,3	

TİP FHF.. ELEKTRİKLİ POMPA	NOMİNAL GÜÇ kW	RİSK SINIFI																
		Q = DEBİ																
		HH4n	HH5n	HH6n	HH4m	HH5m	HH6m											
		V/dk 0	1667	2500	3800	4150	4550	4700	4800	5000	5316	5500	6000	6366	6416	6500	6716	6750
		m³/s 0	100	150	228	249	273	282	288	300	319	330	360	382	385	390	403	405
		NPSHr [METRE SU SÜTUNU]																
100-250/750	100-250/D254	1 x 75	4,6	4,7	4,8	4,9	5,0	5,0	5,0	5,1	5,2	5,3	5,8	6,6	6,7			
100-250/900	100-250/D267	1 x 90	4,6	4,7	4,8	4,9	5,0	5,0	5,0	5,1	5,2	5,3	5,8	6,6	6,7	6,9	7,8	7,9

Bildirilen NPSH değerleri laboratuvarında elde edilmiş olup tek bir servis pompasına aittir.

12845_1p-fhf100-2p50_NPSHr-en_a_th

HHn, HHm = gerekli nominal ve maksimum kapasiteye ait risk sınıfı değeri (Tab.7 para 7.3.2 EN12845)

Talep edilen maksimum kapasitede NPSHd ≥ NPSHr+1m koşulunun sağlandığını kontrol edin

50 HZ'DE HİDROLİK PERFORMANS DEĞERLERİ TABLOSU (POZİTİF EMME YÜKSEKLİĞİ) GEN..D/FHF 125 HİDROFOR SETLERİ SERİSİ

TİP	FHF..	NOMİNAL	GÜÇ	RİSK SINIFI																								
				HH6n					HH7n					HH8n					HH9n					HH10n				
				Q = DEBİ																								
ELEKTRİKLİ POMPA	POMPA	kW	l/dk	0	2000	2500	4800	4850	5700	6000	6400	6716	6783	7500	7983	8400	8667	8966	9333	9583	10000	10333	10833					
			m ³ /s	0	120	150	288	291	342	360	384	403	407	450	479	504	520	538	560	575	600	620	650					
H = TOPLAM METRE SU SÜTUNU																												
125-200/300	125-200/D180	1 x 30	32,8	29,8	28,4	19,8	19,6	15,8	14,4	12,6	11,2	10,9	7,6															
125-200/450	125-200/D206	1 x 45	47,2	44,8	43,5	34,8	34,6	30,3	28,6	26,4	24,5	24,1	19,7	16,6	13,9	12,1												
125-200/550	125-200/D216	1 x 55	57,4	55,1	54,0	45,6	45,4	41,0	39,3	36,8	34,8	34,3	29,3	25,6	22,3	20,0	17,4	14,1										
125-270/750	125-270/D224	1 x 75	65,1		63,7	56,0	55,8	51,5	49,8	47,3	45,3	44,8	39,8	36,1	32,7	30,5	27,9	24,6	22,3									
125-270/900	125-270/D237	1 x 90	75,3		73,6	67,0	66,8	62,8	61,1	58,8	56,8	56,3	51,2	47,4	43,8	41,4	38,5	34,8	32,2	27,5								
125-270/1100	125-270/D253	1 x 110	88,2		85,4	79,2	79,0	75,1	73,5	71,2	69,2	68,8	63,5	59,5	55,7	53,0	49,9	45,8	42,8	37,6	33,1							
125-270/1320	125-270/D266	1 x 132	97,5		94,8	88,6	88,4	84,7	83,2	81,1	79,2	78,8	74,0	70,3	66,8	64,5	61,7	58,0	55,4	50,7	46,8	40,5						

1 servis pompasının çalıştığı ve ISO 9906 - Ek A ile uyumlu sete bağlı performans düzeyleri.

12845_1pg-sp-fhf125-2p50-en_b_th

HHn = gerekli nominal kapasiteye ait risk sınıfı değeri (Tab.7 para 7.3.2 EN12845)

Girişteki basınç düşüşleri çıkartılmalıdır. Bu düşüşlerin seviye farkına eklendiğine (maks. 3,2 m) ve 4,5 m değerinden az olmasına dikkat edin.

Gösterilen değerler EN12845 referans standartlarına göre performans düzeylerini belirlemektedir.

50 HZ'DE HİDROLİK PERFORMANS DEĞERLERİ TABLOSU (EMME DERİNLİĞİ) GEN..D/FHF 125 HİDROFOR SETLERİ SERİSİ

TİP	FHF..	NOMİNAL	GÜÇ	RİSK SINIFI																								
				HH6n					HH7n					HH8n					HH9n					HH10n				
				Q = DEBİ																								
ELEKTRİKLİ POMPA	POMPA	kW	l/dk	0	2000	2500	4800	4850	5700	6000	6400	6716	6783	7500	7983	8400	8667	8966	9333	9583	10000	10333	10833					
			m ³ /s	0	120	150	288	291	342	360	384	403	407	450	479	504	520	538	560	575	600	620	650					
H = TOPLAM METRE SU SÜTUNU																												
125-200/300	125-200/D180	1 x 30	32,8	29,8	28,4	19,8	19,6	15,8	14,4	12,6	11,2	10,9	7,6															
125-200/450	125-200/D206	1 x 45	47,2	44,8	43,5	34,8	34,6	30,3	28,6	26,4	24,5	24,1	19,7	16,6	13,9	12,1												
125-200/550	125-200/D216	1 x 55	57,4	55,1	54,0	45,6	45,4	41,0	39,3	36,8	34,8	34,3	29,3	25,6	22,3	20,0	17,4	14,1										
125-270/750	125-270/D224	1 x 75	65,1		63,7	56,0	55,8	51,5	49,8	47,3	45,3	44,8	39,8	36,1	32,7	30,5	27,9	24,6	22,3									
125-270/900	125-270/D237	1 x 90	75,3		73,6	67,0	66,8	62,8	61,1	58,8	56,8	56,3	51,2	47,4	43,8	41,4	38,5	34,8	32,2	27,5								
125-270/1100	125-270/D253	1 x 110	88,2		85,4	79,2	79,0	75,1	73,5	71,2	69,2	68,8	63,5	59,5	55,7	53,0	49,9	45,8	42,8	37,6	33,1							
125-270/1320	125-270/D266	1 x 132	97,5		94,8	88,6	88,4	84,7	83,2	81,1	79,2	78,8	74,0	70,3	66,8	64,5	61,7	58,0	55,4	50,7	46,8	40,5						

1 servis pompasının çalıştığı ve ISO 9906 - Ek A ile uyumlu sete bağlı performans düzeyleri.

12845_1pg-st-fhf125-2p50-en_b_th

HHn = gerekli nominal kapasiteye ait risk sınıfı değeri (Tab.7 para 7.3.2 EN12845)

Girişteki basınç düşüşleri çıkartılmalıdır. Bu düşüşlerin 4,5 m değerini geçmemesine dikkat edin.

Gösterilen değerler EN12845 referans standartlarına göre performans düzeylerini belirlemektedir.

FHF 125 POMPA SERİSİ İÇİN GEREKEN NPSH

TİP	FHF..	NOMİNAL	GÜÇ	RİSK SINIFI																								
				HH6n					HH7n					HH8n					HH9n					HH10n				
				Q = DEBİ																								
ELEKTRİKLİ POMPA	POMPA	kW	l/dk	0	2000	2500	4800	4850	5700	6000	6400	6716	6783	7500	7983	8400	8667	8966	9333	9583	10000	10333	10833					
			m ³ /s	0	120	150	288	291	342	360	384	403	407	450	479	504	520	538	560	575	600	620	650					
NPSHr [METRE SU SÜTUNU]																												
125-200/300	125-200/D180	1 x 30		6,5	6,8	8,5	8,5	9,1	9,3	9,6	9,9	9,9	10,4															
125-200/450	125-200/D206	1 x 45		6,1	6,2	7,1	7,1	7,6	7,7	8,0	8,3	8,3	8,9	9,5	10,0	10,4												
125-200/550	125-200/D216	1 x 55		6,1	6,2	7,1	7,1	7,6	7,7	8,0	8,3	8,3	8,9	9,5	10,0	10,4	10,8	11,5										
125-270/750	125-270/D224	1 x 75			7,8	8,3	8,3	8,5	8,6	8,7	8,8	8,9	9,3	9,7	10,1	10,5	11,1	11,9	12,7									
125-270/900	125-270/D237	1 x 90			6,0	6,9	6,9	7,2	7,3	7,5	7,7	7,7	8,1	8,4	8,8	9,0	9,4	9,9	10,4	11,4								
125-270/1100	125-270/D253	1 x 110			6,0	6,9	6,9	7,2	7,3	7,5	7,7	7,7	8,1	8,4	8,8	9,0	9,4	9,9	10,4	11,4	12,5							
125-270/1320	125-270/D266	1 x 132			6,0	6,9	6,9	7,2	7,3	7,5	7,7	7,7	8,1	8,4	8,8	9,0	9,4	9,9	10,4	11,4	12,5	14,8						

Bildirilen NPSH değerleri laboratuvarında elde edilmiş olup tek bir servis pompasına aittir.

12845_1pg-fhf125-2p50_NPSHr-en_a_th

HHn, HHm = gerekli nominal ve maksimum kapasiteye ait risk sınıfı değeri (Tab.7 para 7.3.2 EN12845)

Talep edilen maksimum kapasitede NPSHd ≥ NPSHr + 1m koşulunun sağlandığını kontrol edin

GEN..D/FHF 100-125 HİDROFOR SETLERİ 50 Hz'de ELEKTRİKSEL VERİ TABLOSU

ANA POMPA 3 X 400 V				ELEKTRİKLİ PİLOT POMPA				SET TARAFINDAN ÇEKİLEN AKIM (*)			
TIP FHF..		NOMİNAL GÜÇ		TIP	Pn kW	1x230V	3x400V	1 x 230V		3x400	
ELEKTRİKLİ POMPA	POMPA	Pn kW	In A			In A	In A	GEN..00D A	GEN..01D A	GEN..10D A	GEN..11D A
32-125/07	32-125/D119	0,75	2,02	1SV 07	0,37	2,82	1,35	3	5,8	5,0	6,4
32-125/11	32-125/D136	1,1	2,61	1SV 08	0,55	3,88	1,48	3	6,9	5,6	7,1
32-160/15	32-160/D150	1,5	3,45	1SV 08	0,55	3,88	1,48	3	6,9	6,5	7,9
32-160/22	32-160/D164	2,2	5,03	1SV 09	0,55	3,88	1,48	3	6,9	8,0	9,5
32-200/30	32-200/D188	3	5,77	1SV 11	0,55	3,88	1,48	3	6,9	8,8	10,3
32-200/40	32-200/D204	4	7,59	1SV 12	0,75	4,88	1,76	3	7,9	10,6	12,4
40-125/11	40-125/D112	1,1	2,61	1SV 07	0,37	2,82	1,35	3	5,8	5,6	7,0
40-125/15	40-125/D122	1,5	3,45	1SV 08	0,55	3,88	1,48	3	6,9	6,5	7,9
40-125/22	40-125/D143	2,2	5,03	1SV 08	0,55	3,88	1,48	3	6,9	8,0	9,5
40-160/30	40-160/D159	3	5,77	1SV 09	0,55	3,88	1,48	3	6,9	8,8	10,3
40-160/40	40-160/D171	4	7,59	1SV 10	0,55	3,88	1,48	3	6,9	10,6	12,1
40-200/55	40-200/D190	5,5	10,70	1SV 11	0,55	3,88	1,48	3	6,9	13,7	15,2
40-200/75	40-200/D209	7,5	13,90	1SV 12	0,75	4,88	1,76	3	7,9	16,9	18,7
40-250/110A	40-250/D218	11	19,80	1SV 13	0,75	4,88	1,76	3	7,9	22,8	24,6
40-250/110	40-250/D233	11	19,80	1SV 15	0,75	4,88	1,76	3	7,9	22,8	24,6
40-250/150	40-250/D251	15	26,20	1SV 17	1,1	6,77	2,36	3	9,8	29,2	31,6
50-125/22	50-125/D119	2,2	7,59	1SV 07	0,37	2,82	1,35	3	5,8	10,6	11,9
50-125/30	50-125/D130	3	5,77	1SV 08	0,55	3,88	1,48	3	6,9	8,8	10,3
50-125/40	50-125/D139	4	7,59	1SV 08	0,55	3,88	1,48	3	6,9	10,6	12,1
50-160/55	50-160/D158	5,5	10,70	1SV 09	0,55	3,88	1,48	3	6,9	13,7	15,2
50-160/75	50-160/D174	7,5	13,90	1SV 10	0,55	3,88	1,48	3	6,9	16,9	18,4
50-200/110A	50-200/D197	11	19,80	1SV 12	0,75	4,88	1,76	3	7,9	22,8	24,6
50-200/110	50-200/D209	11	19,80	1SV 12	0,75	4,88	1,76	3	7,9	22,8	24,6
50-250/150	50-250/D224	15	26,20	1SV 15	0,75	4,88	1,76	3	7,9	29,2	31,0
50-250/185	50-250/D237	18,5	33,40	1SV 15	0,75	4,88	1,76	3	7,9	36,4	38,2
50-250/220	50-250/D250	22	37,90	1SV 17	1,1	6,77	2,36	3	9,8	40,9	43,3
65-125/40	65-125/D121	4	7,59	1SV 07	0,37	2,82	1,35	3	5,8	10,6	11,9
65-125/55	65-125/D129	5,5	10,70	1SV 08	0,55	3,88	1,48	3	6,9	13,7	15,2
65-125/75	65-125/D140	7,5	13,90	1SV 08	0,55	3,88	1,48	3	6,9	16,9	18,4
65-160/110A	65-160/D161	11	19,80	1SV 09	0,55	3,88	1,48	3	6,9	22,8	24,3
65-160/110	65-160/D168	11	19,80	1SV 10	0,55	3,88	1,48	3	6,9	22,8	24,3
65-160/150	65-160/D178	15	26,20	1SV 10	0,55	3,88	1,48	3	6,9	29,2	30,7
65-200/150	65-200/D187	15	26,20	1SV 11	0,55	3,88	1,48	3	6,9	29,2	30,7
65-200/185	65-200/D198	18,5	33,40	1SV 12	0,75	4,88	1,76	3	7,9	36,4	38,2
65-200/220	65-200/D210	22	37,90	1SV 12	0,75	4,88	1,76	3	7,9	40,9	42,7
65-250/220	65-250/D220	22	37,90	1SV 13	0,75	4,88	1,76	3	7,9	40,9	42,7
65-250/300	65-250/D241	30	54,00	1SV 15	0,75	4,88	1,76	3	7,9	57,0	58,8
65-250/370	65-250/D258	37	65,00	1SV 17	1,1	6,77	2,36	3	9,8	68,0	70,4
80-160/150	80-160/D163	15	26,20	1SV 09	0,55	3,88	1,48	3	6,9	29,2	30,7
80-160/185	80-160/D173	18,5	33,40	1SV 10	0,55	3,88	1,48	3	6,9	36,4	37,9
80-200/220	80-200/D189	22	37,90	1SV 11	0,55	3,88	1,48	3	6,9	40,9	42,4
80-200/300	80-200/D207	30	54,00	1SV 12	0,75	4,88	1,76	3	7,9	57,0	58,8
80-250/370	80-250/D225	37	65,00	1SV 15	0,75	4,88	1,76	3	7,9	68,0	69,8
80-250/450	80-250/D238	45	80,00	1SV 15	0,75	4,88	1,76	3	7,9	83,0	84,8
80-250/550	80-250/D256	55	99,00	1SV 17	1,1	6,77	2,36	3	9,8	102,0	104,4

ENMTP-FHF_2p50-en_c_te

(*) Akım olarak belirtilen çekilen maksimum akımdır

1 adet 230V motor pompasının (GEN..0D) kontrol paneli akımını eklemek için GEN..10D ve GEN..11D setlerinde 3 adet 230V üç fazlı güç kaynağı

GEN..01D setleri 1 adet 230V tek fazlı güç kaynağı olan elektrikli pilot pompaya sahiptir.

GEN..D/FHF 100-125 HİDROFOR SETLERİ 50 Hz'de ELEKTRİKSEL VERİ TABLOSU

ANA POMPA 3 X 400 V				ELEKTRİKLİ PİLOT POMPA				SET TARAFINDAN ÇEKİLEN AKIM (*)			
TIP FHF..		NOMİNAL GÜÇ		TIP	Pn kW	1x230V	3x400V	1 x 230V		3x400	
ELEKTRİKLİ POMPA	POMPA	Pn kW	In A			In A	In A	GEN..00D A	GEN..01D A	GEN..10D A	GEN..11D A
100-160/185	100-160/D150	18,5	33,4	1SV 08	0,55	3,88	1,48	3	6,9	36,4	37,9
100-160/220	100-160/D165	22	37,9	1SV 09	0,55	3,88	1,48	3	6,9	40,9	42,4
100-160/300	100-160/D185	30	54,0	1SV 11	0,55	3,88	1,48	3	6,9	57,0	58,5
100-200/185	100-200/D168	18,5	33,4	1SV 10	0,55	3,88	1,48	3	6,9	36,4	37,9
100-200/300	100-200/D192	30	54,0	1SV 11	0,55	3,88	1,48	3	6,9	57,0	58,5
100-200/370	100-200/D203	37	65,0	1SV 12	0,75	4,88	1,76	3	7,9	68,0	69,8
100-200/450	100-200/D213	45	80,0	1SV 13	0,75	4,88	1,76	3	7,9	83,0	84,8
100-250/300	100-250/D200	30	54,0	1SV 12	0,75	4,88	1,76	3	7,9	57,0	58,8
100-250/450	100-250/D221	45	80,0	1SV 15	0,75	4,88	1,76	3	7,9	83,0	84,8
100-250/550	100-250/D235	55	99,0	1SV 15	0,75	4,88	1,76	3	7,9	102,0	103,8
100-250/750	100-250/D254	75	133,0	1SV 17	1,1	6,77	2,36	3	9,8	136,0	138,4
100-250/900	100-250/D267	90	157,0	1SV 19	1,1	6,77	2,36	3	9,8	160,0	162,4
125-200/300	125-200/D180	30	54,0	1SV 09	0,55	3,88	1,48	3	6,9	57,0	58,5
125-200/450	125-200/D206	45	80,0	1SV 11	0,55	3,88	1,48	3	6,9	83,0	84,5
125-200/550	125-200/D216	55	99,0	1SV 12	0,75	4,88	1,76	3	7,9	102,0	103,8
125-270/750	125-270/D224	75	133,0	1SV 13	0,75	4,88	1,76	3	7,9	136,0	137,8
125-270/900	125-270/D237	90	157,0	1SV 15	0,75	4,88	1,76	3	7,9	160,0	161,8
125-270/1100	125-270/D253	110	196,0	1SV 17	1,1	6,77	2,36	4,5	11,3	200,5	202,9
125-270/1320	125-270/D266	132	235,0	1SV 19	1,1	6,77	2,36	4,5	11,3	239,5	241,9

ENMTP-FHF100-en_2p50_c_te

(*) Akım olarak belirtilen çekilen maksimum akımdır

1 adet 230V motor pompasının (GEN..0D) kontrol paneli akımını eklemek için GEN..10D ve GEN..11D setlerinde 3 adet 230V üç fazlı güç kaynağı GEN..01D setleri 1 adet 230V tek fazlı güç kaynağı olan elektrikli pilot pompaya sahiptir.

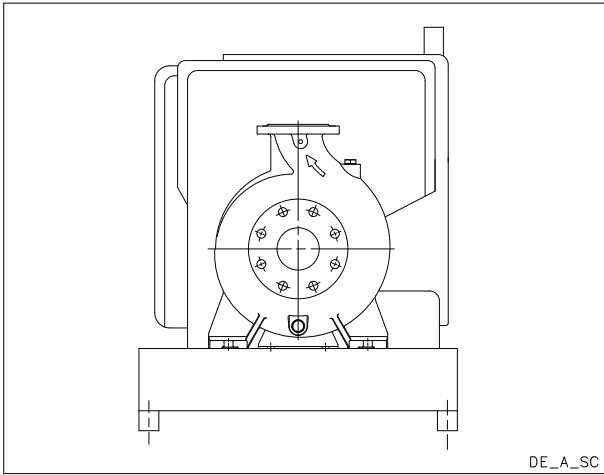
**Yangın söndürme
hidrofor setleri
EN 12845**

KULLANIM ALANLARI
SİVİL, ENDÜSTRİYEL

UYGULAMALAR

- Sabit yangın söndürme sistemleri.
Otomatik Püskürtücü sistemleri.

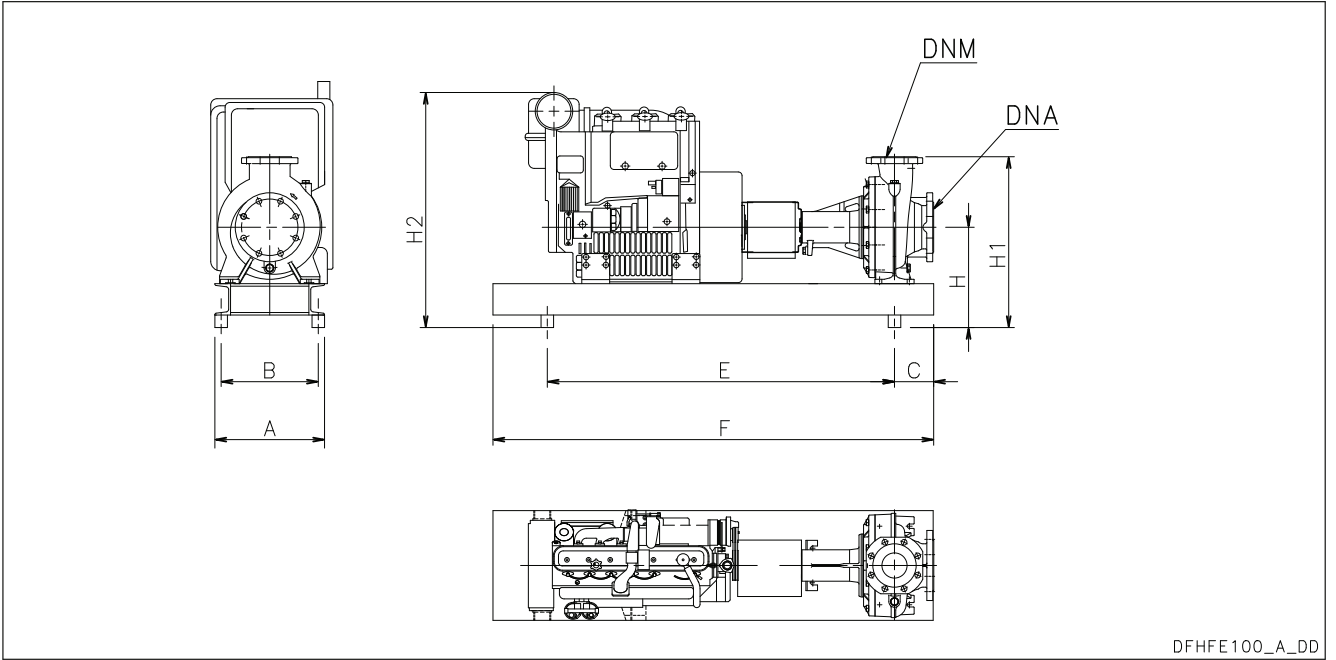
**DFHF
Serisi**



TEKNİK ÖZELLİKLER

- 650 m³/sa'ya varan **debi**.
- 100 m'ye varan **basma yüksekliği**.
- Panel besleme gücü voltajı:
1 x 230V ± %10.
- Frekans: 50 Hz.
- Kontroller dış paneli için voltaj:
12 - 24 Vac.
- Koruma derecesi:
- elektrik paneli: IP54.
- Elektrikli pompa maksimum gücü
132 kW.
- Aküyle başlatılan dizel motor.
- **Yatay tasarımlı dizel motorlu ana pompa:**
- FHF serisi.
- Maksimum çalışma basıncı: 12 bar.

DFHF 32-80 DİZEL MOTORLU POMPA SERİSİ
YANGIN SÖNDÜRME EN 12845



DFHFE100_A_DD

Yakıt tankının ve başlatma akülerinin tüm boyutları için sayfa 20-25'teki tablolara bakın.

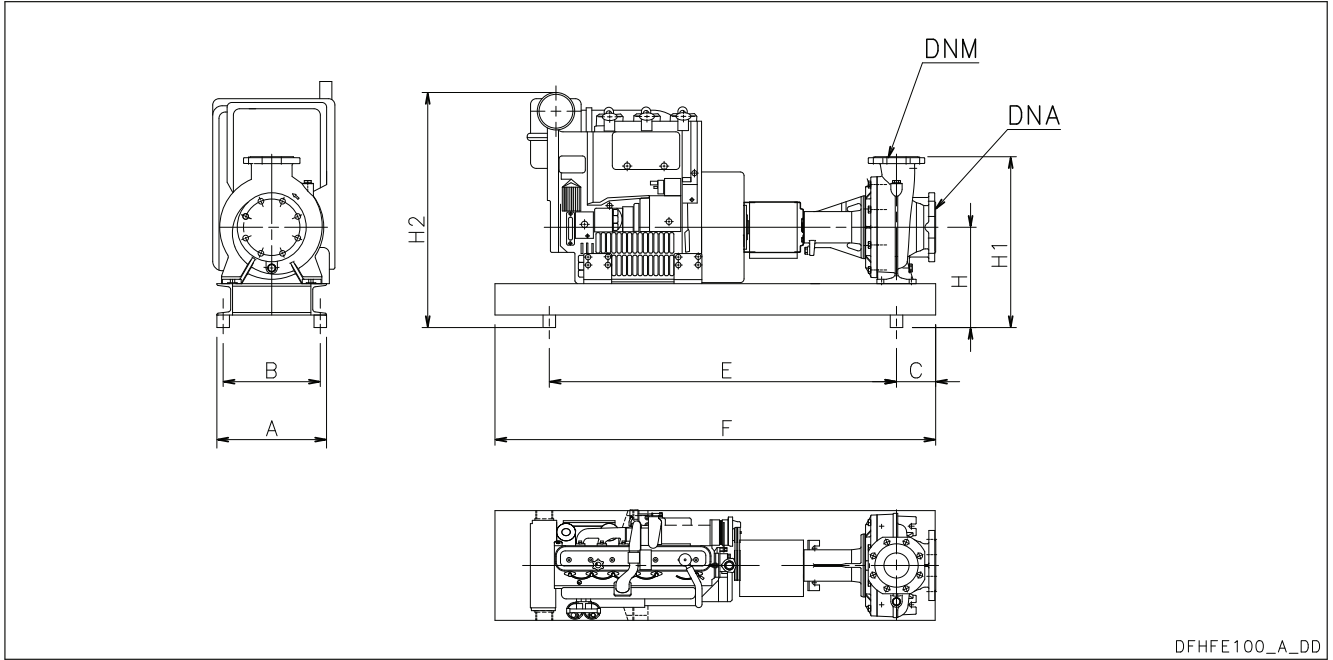
DFHF 32-80 DİZEL MOTORLU POMPA SERİSİ YANGIN SÖNDÜRME EN 12845

D..	DNA	DNM	A	B	C	E	F	H	H1	H2
FHFE32-125/D119	R 2"	32	400	350	80	710	900	262	402	630
FHFE32-125/D136	R 2"	32	400	350	80	710	900	262	402	630
FHFE32-160/D150	R 2"	32	400	350	80	690	900	282	442	650
FHFE32-160/D164	R 2"	32	400	350	80	690	900	282	442	650
FHFE32-200/D188	R 2"	32	400	350	80	690	900	260	440	630
FHFE32-200/D204	R 2"	32	500	450	80	790	950	310	490	710
FHFE40-125/D112	65	40	400	350	80	690	900	262	402	630
FHFE40-125/D122	65	40	400	350	80	690	900	262	402	630
FHFE40-125/D143	65	40	400	350	80	690	900	262	402	630
FHFE40-160/D159	65	40	400	350	80	690	900	282	442	650
FHFE40-160/D171	65	40	400	350	80	690	900	282	442	650
FHFE40-200/D190	65	40	500	450	100	770	950	310	490	710
FHFE40-200/D209	65	40	500	450	100	770	950	310	490	720
FHFE40-250/D218	65	40	530	480	100	820	1000	280	505	690
FHFE40-250/D233	65	40	530	480	100	920	1180	330	555	800
FHFE40-250/D251	65	40	530	480	100	920	1180	330	555	800
FHFE50-125/D119	65	50	400	350	100	690	900	282	442	650
FHFE50-125/D130	65	50	400	350	100	690	900	282	442	650
FHFE50-125/D139	65	50	500	450	100	740	900	282	442	650
FHFE50-160/D158	65	50	500	450	100	770	950	310	490	710
FHFE50-160/D174	65	50	500	450	100	770	950	310	490	720
FHFE50-200/D197	65	50	530	480	100	820	1000	310	510	720
FHFE50-200/D209	65	50	530	480	100	870	1180	360	560	830
FHFE50-250/D224	65	50	530	480	100	920	1180	330	555	800
FHFE50-250/D237	65	50	530	480	100	970	1250	380	605	800
FHFE50-250/D250	65	50	530	480	100	970	1250	380	605	900
FHFE65-125/D121	80	65	500	450	100	725	900	310	490	710
FHFE65-125/D129	80	65	500	450	100	755	950	310	490	710
FHFE65-125/D140	80	65	500	450	100	755	1000	310	490	720
FHFE65-160/D161	80	65	530	480	100	820	1000	310	510	720
FHFE65-160/D168	80	65	530	480	100	920	1180	360	560	830
FHFE65-160/D178	80	65	530	480	100	920	1180	360	560	830
FHFE65-200/D187	80	65	530	480	100	920	1180	330	555	800
FHFE65-200/D198	80	65	530	480	100	970	1250	380	605	800
FHFE65-200/D210	80	65	530	480	100	970	1250	380	605	800
FHFE65-250/D220	80	65	530	480	100	955	1350	360	610	880
FHFE65-250/D241	80	65	640	590	100	1130	1550	360	610	1000
FHFE65-250/D258	80	65	640	590	100	1130	1550	360	610	1010
FHFE80-160/D163	100	80	530	480	125	920	1180	330	555	800
FHFE80-160/D173	100	80	530	480	125	970	1180	380	605	800
FHFE80-200/D189	100	80	530	480	125	970	1400	380	630	900
FHFE80-200/D207	100	80	640	590	125	1095	1550	360	610	1000
FHFE80-250/D225	100	80	640	590	125	1130	1550	360	640	1010
FHFE80-250/D238	100	80	640	590	125	1180	1550	365	645	1030
FHFE80-250/D256	100	80	660	610	125	1240	1650	390	670	1080

Boyutlar mm cinsindedir Tolerans ± 10 mm.

d_fhfe-en_g_td

DFHF 100-125 DİZEL MOTORLU POMPA SERİSİ YANGIN SÖNDÜRME EN 12845



DFHFE100_A_DD

Yakıt tankının ve başlatma akülerinin tüm boyutları için sayfa 20-25'teki tablolara bakın.

D..	DNA	DNM	A	B	C	E	F	H	H1	H2
FHFE100-160/D150	125	100	530	480	125	1000	1300	348	628	870
FHFE100-160/D165	125	100	530	480	125	960	1400	398	678	870
FHFE100-160/D185	125	100	640	590	125	1150	1550	348	628	990
FHFE100-200/D168	125	100	530	480	125	1000	1300	373	653	800
FHFE100-200/D192	125	100	640	590	125	1150	1550	373	653	1010
FHFE100-200/D203	125	100	640	590	125	1200	1550	373	653	1000
FHFE100-200/D213	125	100	640	590	125	1140	1550	368	648	1010
FHFE100-250/D200	125	100	640	590	140	1200	1550	348	628	990
FHFE100-250/D221	125	100	640	590	140	1200	1550	348	628	1000
FHFE100-250/D235	125	100	640	590	140	1190	1650	393	673	1080
FHFE100-250/D254	125	100	700	650	140	1300	2000	373	653	1040
FHFE100-250/D267	125	100	700	650	140	1300	2000	373	653	1040
FHFE125-200/D180	150	125	640	590	140	1200	1550	373	688	1010
FHFE125-200/D206	150	125	640	590	140	1190	1550	343	658	1000
FHFE125-200/D216	150	125	640	590	140	1190	1700	393	708	1080
FHFE125-270/D224	150	125	700	650	140	1300	2000	423	778	1090
FHFE125-270/D237	150	125	700	650	140	1300	2000	423	778	1100
FHFE125-270/D253	150	125	800	750	140	1300	2000	478	833	1350
FHFE125-270/D266	150	125	800	750	140	1300	2000	478	833	1350

Boyutlar mm cinsindedir Tolerans ± 10 mm.

d_fhfe100-en_d_td

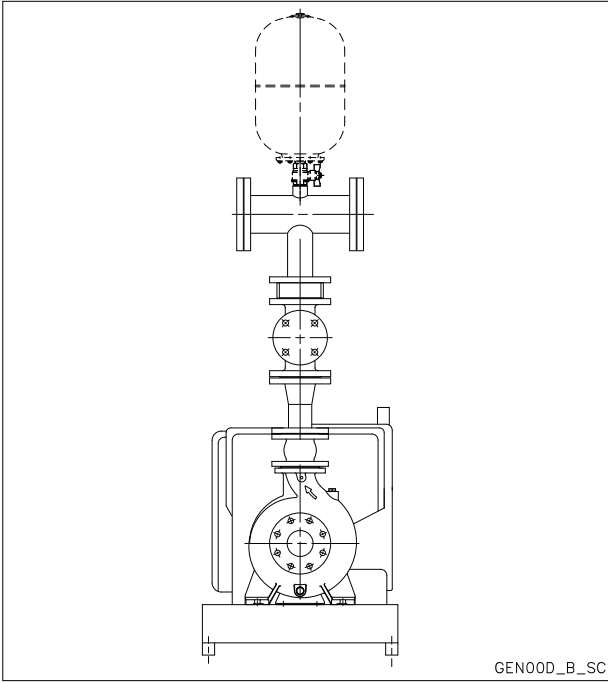
**Yangın söndürme
hidrofor setleri
EN 12845**

KULLANIM ALANLARI
SİVİL, ENDÜSTRİYEL

UYGULAMALAR

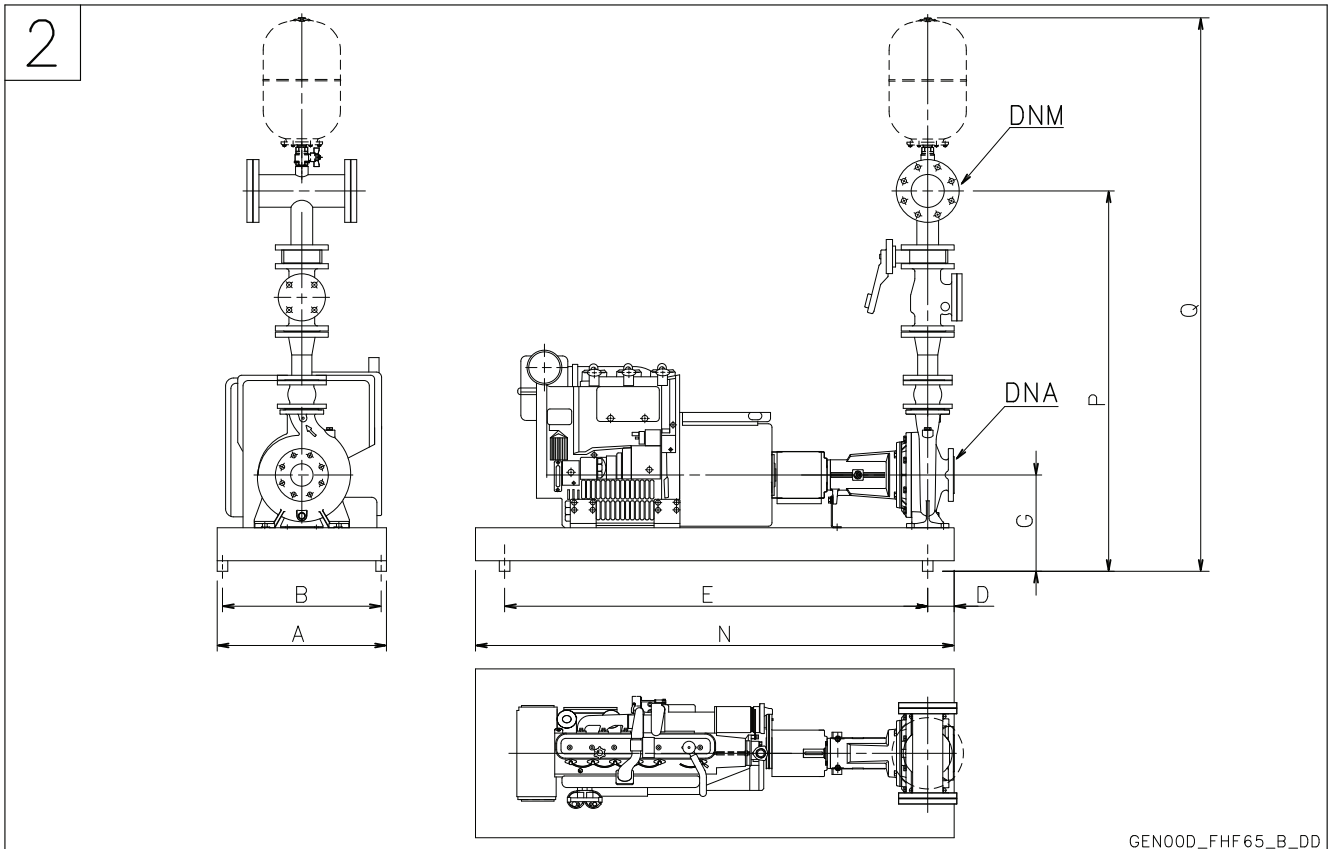
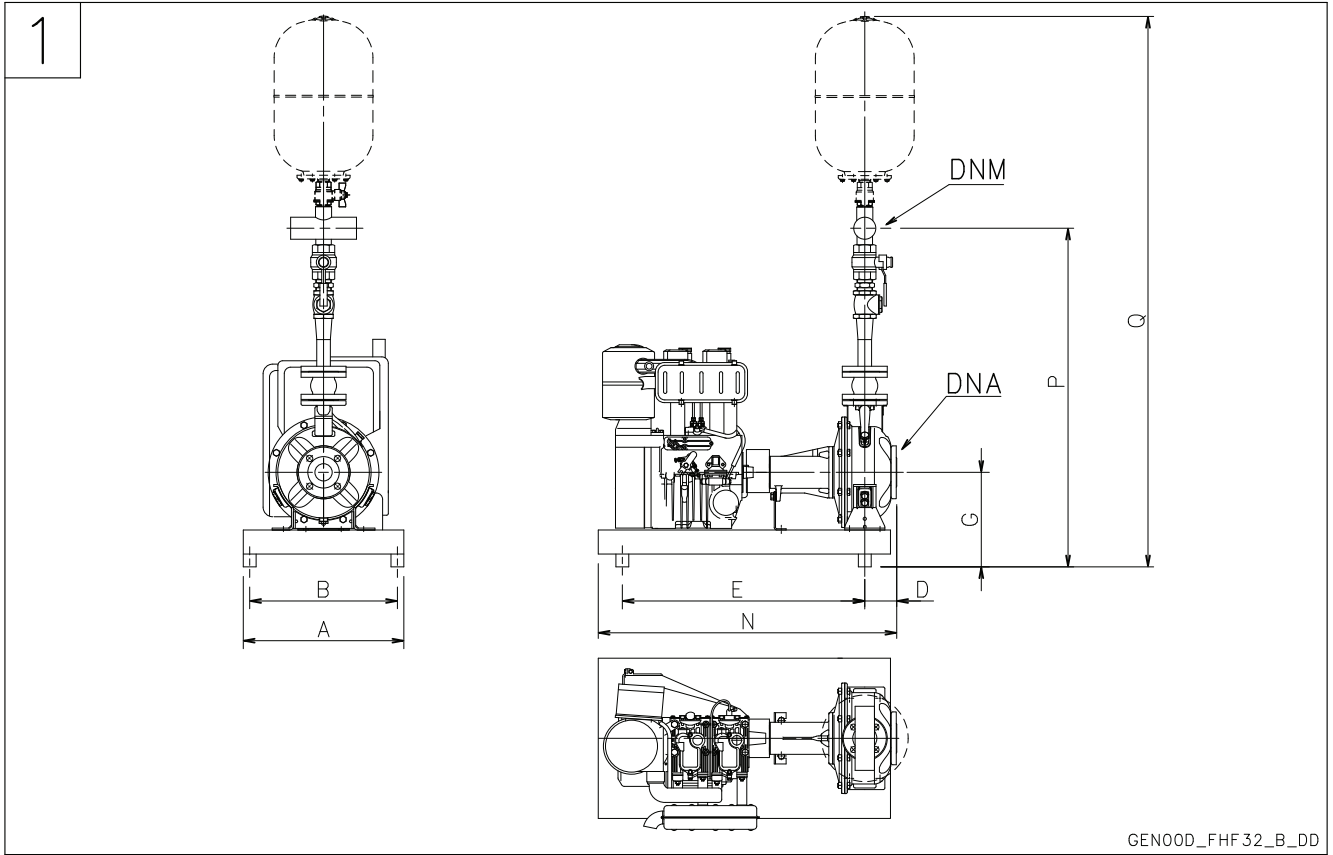
- Sabit yangın söndürme sistemleri.
Otomatik Püskürtücü sistemleri.

**GEN..00D/FHF
Serisi**



TEKNİK ÖZELLİKLER

- 650 m³/sa'ya varan **debi**.
- 100 m'ye varan **basma yüksekliği**.
- Panel besleme gücü voltajı:
1 x 230V ± %10.
- Frekans: 50 Hz
- Kontroller dış paneli için voltaj:
12 - 24 Vac.
- Koruma derecesi:
- elektrik paneli: IP54.
- Elektrikli pompa maksimum gücü
132 kW.
- Aküyle başlatılan dizel motor.
- **Yatay tasarımlı dizel motorlu ana pompa:**
- FHF serisi.
- Maksimum çalışma basıncı: 12 bar.

**GEN..00D/FHF 32-80 SERİSİ
YANGIN SÖNDÜRME HİDROFOR SETLERİ EN 12845**

Yakıt tankının ve başlatma akülerinin tüm boyutları için sayfa 20-25'teki tablolara bakın.

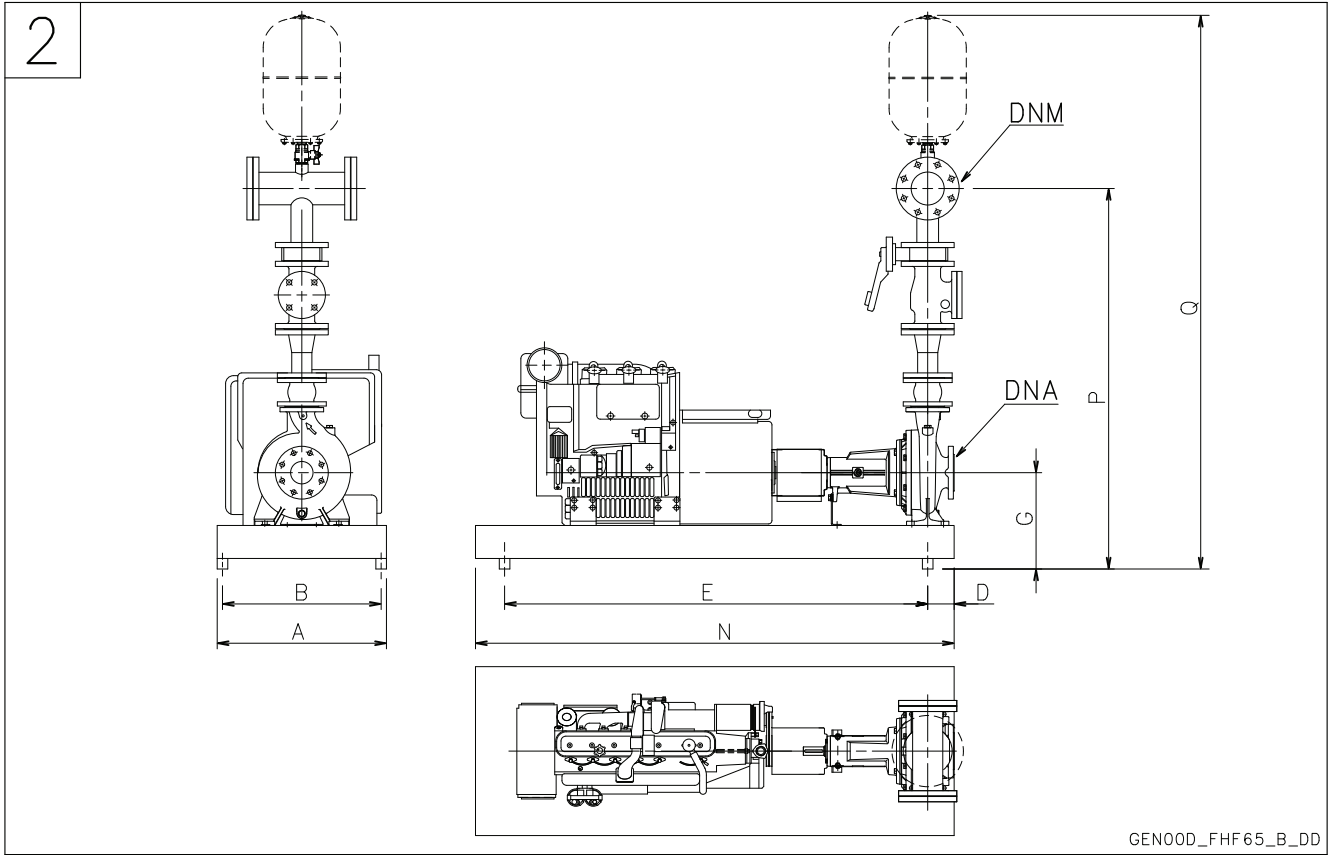
GEN..00D/FHF 32-80 SERİSİ YANGIN SÖNDÜRME HİDROFOR SETLERİ EN 12845

GEN..00D	DRW N°	DNA	DNM	A	B	D	E	G	N	P	Q
FHF32-125/D119	1	R 2"	R 1"1/2	400	350	80	710	262	900	913	1487
FHF32-125/D136	1	R 2"	R 1"1/2	400	350	80	710	262	900	913	1487
FHF32-160/D150	1	R 2"	R 1"1/2	400	350	80	690	282	900	953	1527
FHF32-160/D164	1	R 2"	R 1"1/2	400	350	80	690	282	900	953	1527
FHF32-200/D188	1	R 2"	R 1"1/2	400	350	80	690	260	900	951	1525
FHF32-200/D204	1	R 2"	R 1"1/2	500	450	80	790	310	950	1001	1575
FHF40-125/D112	2	65	65	400	350	80	690	262	900	1109	1697
FHF40-125/D122	2	65	65	400	350	80	690	262	900	1109	1697
FHF40-125/D143	2	65	65	400	350	80	690	262	900	1109	1697
FHF40-160/D159	2	65	65	400	350	80	690	282	900	1149	1737
FHF40-160/D171	2	65	65	400	350	80	690	282	900	1149	1737
FHF40-200/D190	2	65	65	500	450	100	770	310	950	1197	1785
FHF40-200/D209	2	65	65	500	450	100	770	310	950	1197	1785
FHF40-250/D218	2	65	65	530	480	100	820	280	1000	1212	1800
FHF40-250/D233	2	65	65	530	480	100	920	330	1180	1262	1850
FHF40-250/D251	2	65	65	530	480	100	920	330	1180	1262	1850
FHF50-125/D119	2	65	65	400	350	100	690	282	900	1241	1829
FHF50-125/D130	2	65	65	400	350	100	690	282	900	1241	1829
FHF50-125/D139	2	65	65	500	450	100	740	282	900	1241	1829
FHF50-160/D158	2	65	65	500	450	100	770	310	950	1289	1877
FHF50-160/D174	2	65	65	500	450	100	770	310	950	1289	1877
FHF50-200/D197	2	65	65	530	480	100	820	310	1000	1309	1897
FHF50-200/D209	2	65	65	530	480	100	870	360	1180	1359	1947
FHF50-250/D224	2	65	65	530	480	100	920	330	1180	1354	1942
FHF50-250/D237	2	65	65	530	480	100	970	380	1250	1404	1992
FHF50-250/D250	2	65	65	530	480	100	970	380	1250	1404	1992
FHF65-125/D121	2	80	80	500	450	100	725	310	900	1356	1950
FHF65-125/D129	2	80	80	500	450	100	755	310	950	1356	1950
FHF65-125/D140	2	80	80	500	450	100	755	310	1000	1356	1950
FHF65-160/D161	2	80	80	530	480	100	820	310	1000	1376	1970
FHF65-160/D168	2	80	80	530	480	100	920	360	1180	1426	2020
FHF65-160/D178	2	80	80	530	480	100	920	360	1180	1426	2020
FHF65-200/D187	2	80	80	530	480	100	920	330	1180	1421	2015
FHF65-200/D198	2	80	80	530	480	100	970	380	1250	1471	2065
FHF65-200/D210	2	80	80	530	480	100	970	380	1250	1471	2065
FHF65-250/D220	2	80	80	530	480	100	955	360	1350	1476	2070
FHF65-250/D241	2	80	80	640	590	100	1130	360	1550	1476	2070
FHF65-250/D258	2	80	80	640	590	100	1130	360	1550	1476	2070
FHF80-160/D163	2	100	100	530	480	125	920	330	1180	1504	2111
FHF80-160/D173	2	100	100	530	480	125	970	380	1180	1554	2161
FHF80-200/D189	2	100	100	530	480	125	970	380	1400	1579	2186
FHF80-200/D207	2	100	100	640	590	125	1095	360	1550	1559	2166
FHF80-250/D225	2	100	100	640	590	125	1130	360	1550	1589	2196
FHF80-250/D238	2	100	100	640	590	125	1180	365	1550	1594	2201
FHF80-250/D256	2	100	100	660	610	125	1240	390	1650	1619	2226

Boyutlar mm cinsindedir Tolerans ± 10 mm.

gen00d_fhf-en_g_td

GEN..00D/FHF 100-125 SERİSİ
YANGIN SÖNDÜRME HİDROFOR SETLERİ EN 12845



Yakıt tankının ve başlatma akülerinin tüm boyutları için sayfa 20-25'teki tablolara bakın.

GEN..00D	DRW N°	DNA	DNM	A	B	D	E	G	N	P	Q
FHF100-160/D150	2	125	125	530	480	125	1000	348	1300	1676	2296
FHF100-160/D165	2	125	125	530	480	125	960	398	1400	1726	2346
FHF100-160/D185	2	125	125	640	590	125	1150	348	1550	1676	2296
FHF100-200/D168	2	125	125	530	480	125	1000	373	1300	1701	2321
FHF100-200/D192	2	125	125	640	590	125	1150	373	1550	1701	2321
FHF100-200/D203	2	125	125	640	590	125	1200	373	1550	1701	2321
FHF100-200/D213	2	125	125	640	590	125	1140	368	1550	1696	2316
FHF100-250/D200	2	125	125	640	590	140	1200	348	1550	1676	2296
FHF100-250/D221	2	125	125	640	590	140	1200	348	1550	1676	2296
FHF100-250/D235	2	125	125	640	590	140	1190	393	1650	1721	2341
FHF100-250/D254	2	125	125	700	650	140	1300	373	2000	1701	2321
FHF100-250/D267	2	125	125	700	650	140	1300	373	2000	1701	2321
FHF125-200/D180	2	150	150	640	590	140	1200	373	1550	1868	2502
FHF125-200/D206	2	150	150	640	590	140	1190	343	1550	1838	2472
FHF125-200/D216	2	150	150	640	590	140	1190	393	1700	1888	2522
FHF125-270/D224	2	150	150	700	650	140	1300	423	2000	1958	2592
FHF125-270/D237	2	150	150	700	650	140	1300	423	2000	1958	2592
FHF125-270/D253	2	150	150	800	750	140	1300	478	2000	2013	2647
FHF125-270/D266	2	150	150	800	750	140	1300	478	2000	2013	2647

Boyutlar mm cinsindedir Tolerans ± 10 mm.

gen00d_fhf100-en_e_td

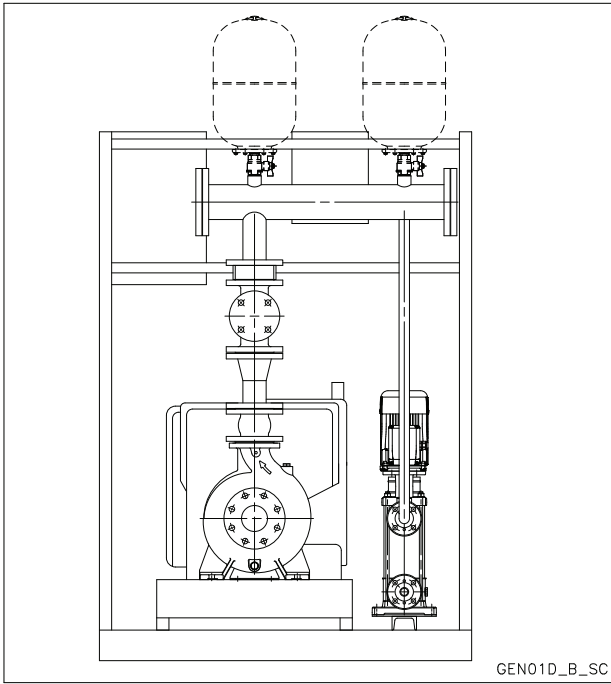
**Yangın söndürme
hidrofor setleri
EN 12845**

KULLANIM ALANLARI
SİVİL, ENDÜSTRİYEL

UYGULAMALAR

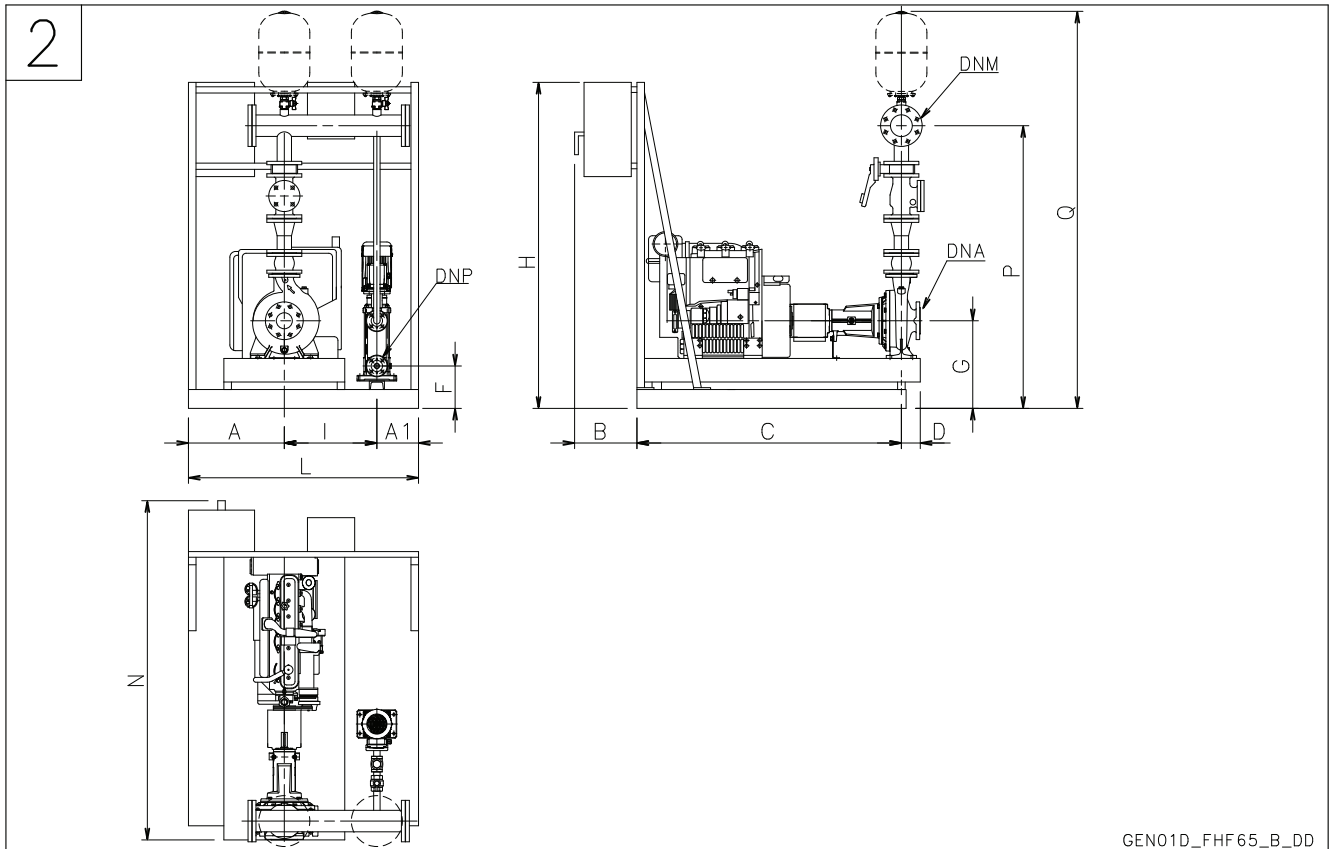
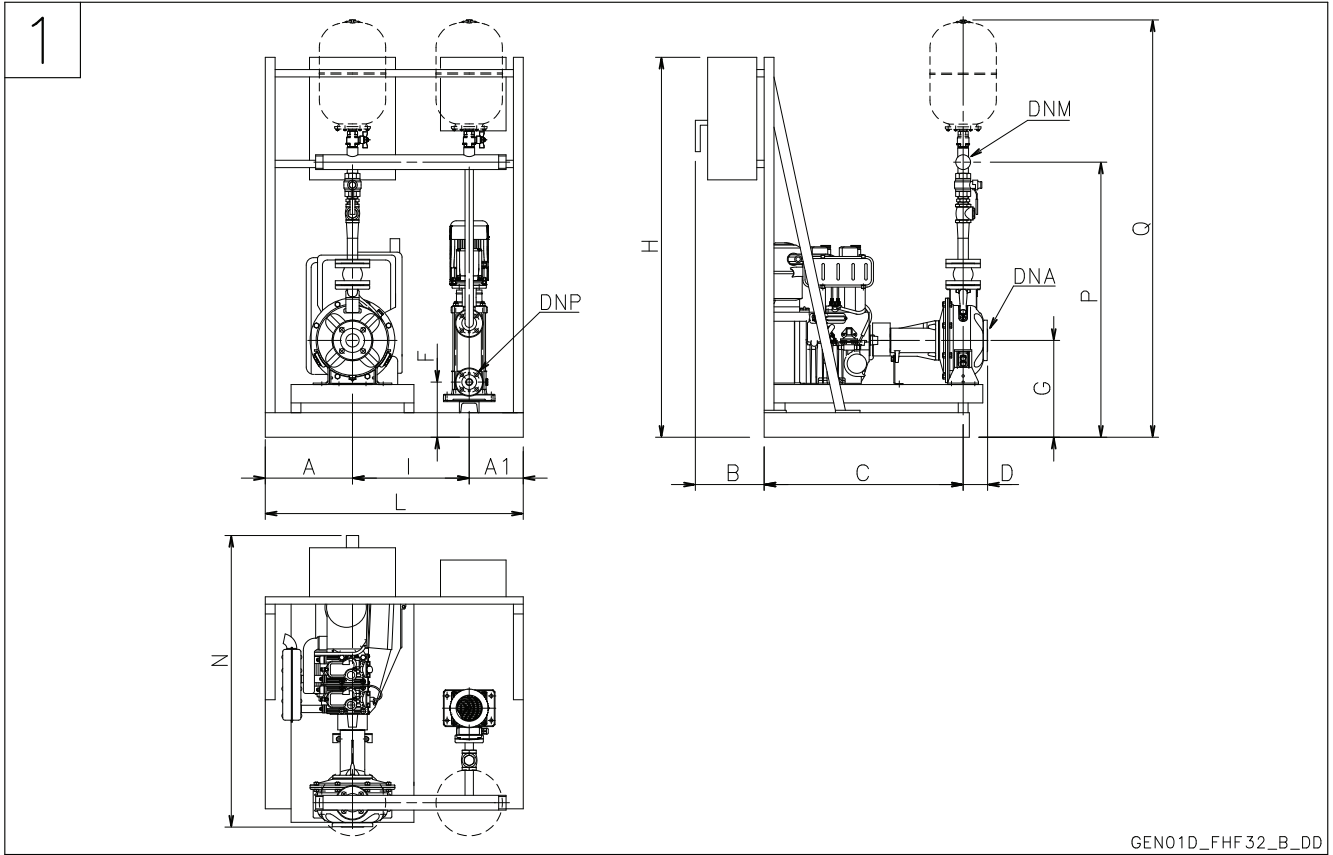
- Sabit yangın söndürme sistemleri.
- Otomatik Püskürtücü sistemleri.

**GEN..01D/FHF
Serisi**



TEKNİK ÖZELLİKLER

- 650 m³/sa'ya varan **debi**.
- 100 m'ye varan **basma yüksekliği**.
- Panel besleme gücü voltajı:
 - Elektrikli pompa: 1 x 230V ± %10.
 - Dizel motorlu pompa: 1 x 230V ± 10%.
- Frekans: 50 Hz
- Kontroller dış paneli için voltaj: 12 - 24 Vac.
- Koruma derecesi:
 - elektrik paneli: IP54.
- Elektrikli pompa maksimum gücü 132 kW.
- Elektrikli motor çalıştırma :
 - 22 kW'ye kadar güçler için doğrudan çalıştırma elektrikli pompaya dahildir.
- Aküyle başlatılan dizel motor.
- **Yatay tasarımlı ana pompa:**
 - FHF serisi.
- **Dikey eksenli elektrikli pilot pompa:**
 - SV Serisi (motor koruma derecesi IP55).
- Maksimum çalışma basıncı: 12 bar.

**GEN..01D/FHF 32-80 SERİSİ
YANGIN SÖNDÜRME HİDROFOR SETLERİ EN 12845**

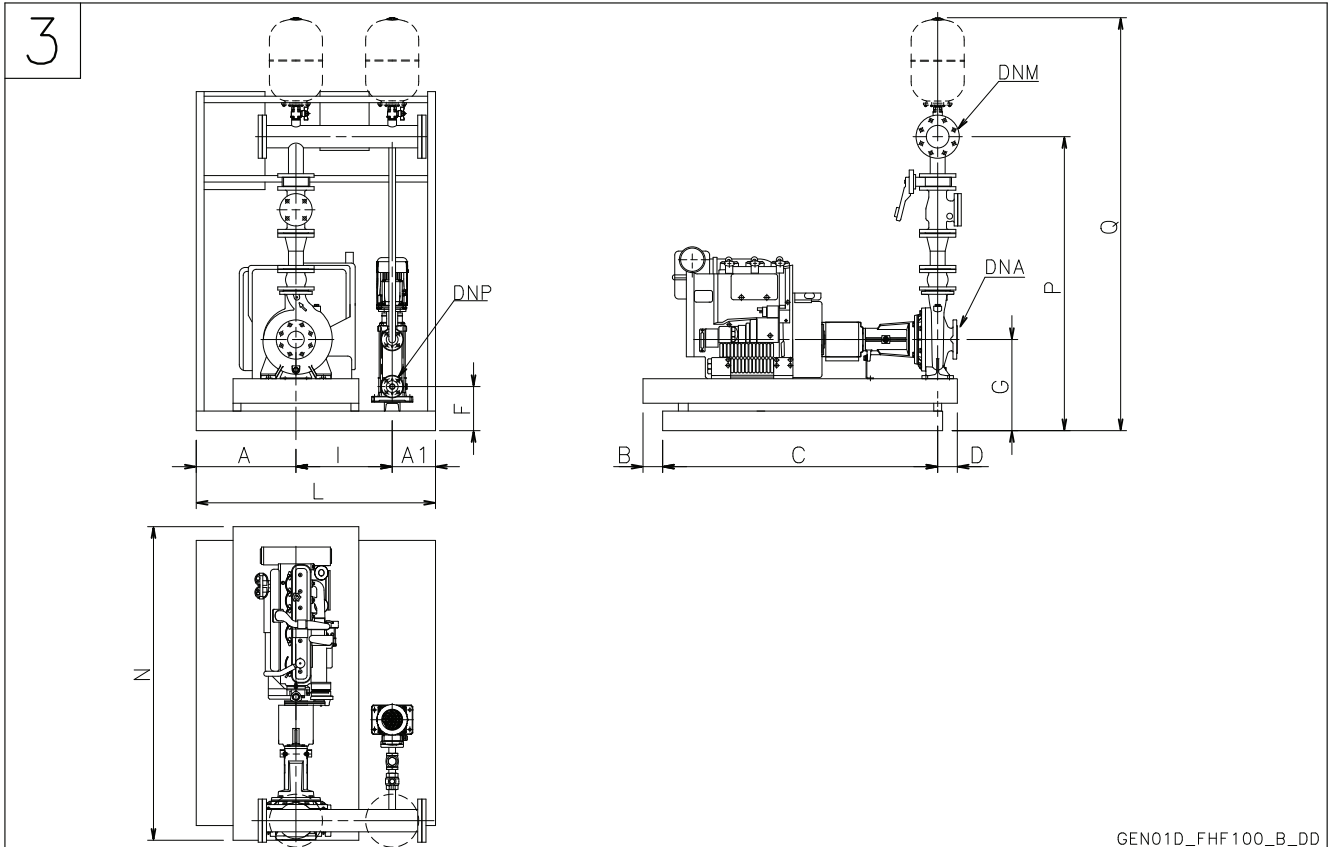
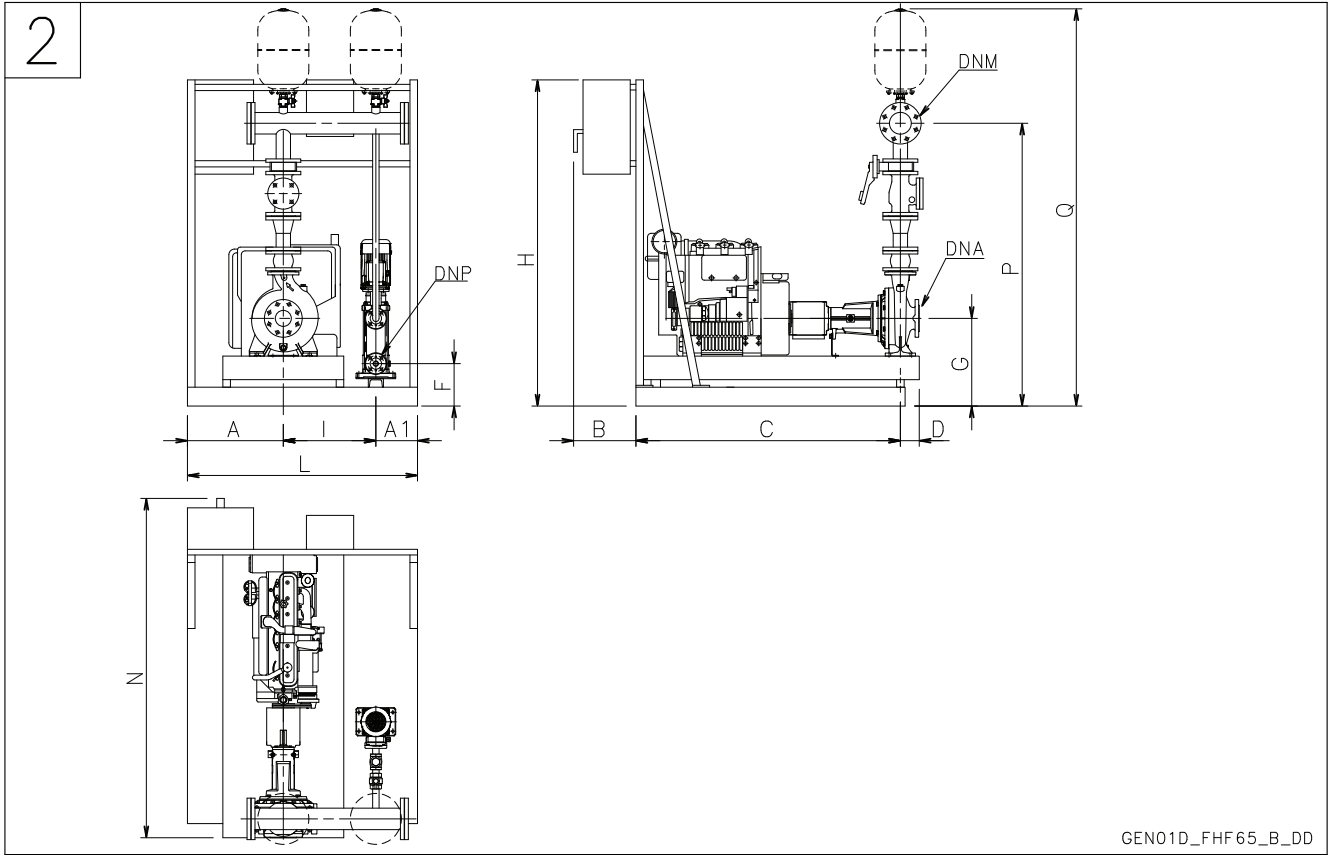
Yakıt tankının ve başlatma akülerinin tüm boyutları için sayfa 20-25'teki tablolara bakın.

GEN..01D/FHF 32-80 SERİSİ YANGIN SÖNDÜRME HİDROFOR SETLERİ EN 12845

GEN..01D	DRW N°	DNA	DNP	DNM	A	A1	B	C	D	F	G	H	I	L	N	P	Q
FHF32-125/D119	1	R 2"	Rp 1"	R 1"1/2	330	220	280	905	80	225	362	1400	400	950	1265	1013	1587
FHF32-125/D136	1	R 2"	Rp 1"	R 1"1/2	330	220	280	905	80	225	362	1400	400	950	1265	1013	1587
FHF32-160/D150	1	R 2"	Rp 1"	R 1"1/2	330	220	280	885	80	225	382	1400	400	950	1245	1053	1627
FHF32-160/D164	1	R 2"	Rp 1"	R 1"1/2	330	220	280	885	80	225	382	1400	400	950	1245	1053	1627
FHF32-200/D188	1	R 2"	Rp 1"	R 1"1/2	330	220	280	885	80	225	360	1400	400	950	1245	1051	1625
FHF32-200/D204	1	R 2"	Rp 1"	R 1"1/2	400	225	280	1005	80	225	410	1400	475	1100	1365	1101	1675
FHF40-125/D112	2	65	Rp 1"	65	330	220	280	885	80	225	362	1400	400	950	1245	1206	1794
FHF40-125/D122	2	65	Rp 1"	65	330	220	280	885	80	225	362	1400	400	950	1245	1206	1794
FHF40-125/D143	2	65	Rp 1"	65	330	220	280	885	80	225	362	1400	400	950	1245	1206	1794
FHF40-160/D159	2	65	Rp 1"	65	330	220	280	885	80	225	382	1400	400	950	1245	1246	1834
FHF40-160/D171	2	65	Rp 1"	65	330	220	280	885	80	225	382	1400	400	950	1245	1246	1834
FHF40-200/D190	2	65	Rp 1"	65	400	225	280	985	100	225	410	1400	475	1100	1365	1294	1882
FHF40-200/D209	2	65	Rp 1"	65	400	225	280	985	100	225	410	1400	475	1100	1365	1294	1882
FHF40-250/D218	2	65	Rp 1"	65	390	235	280	975	100	225	380	1400	475	1100	1355	1309	1897
FHF40-250/D233	2	65	Rp 1"	65	390	235	280	1170	100	225	430	1400	475	1100	1550	1359	1947
FHF40-250/D251	2	65	Rp 1"	65	390	235	280	1170	100	225	430	1400	475	1100	1550	1359	1947
FHF50-125/D119	2	65	Rp 1"	65	330	220	280	885	100	225	382	1400	400	950	1265	1338	1926
FHF50-125/D130	2	65	Rp 1"	65	330	220	280	885	100	225	382	1400	400	950	1265	1338	1926
FHF50-125/D139	2	65	Rp 1"	65	400	225	280	955	100	225	382	1400	475	1100	1335	1338	1926
FHF50-160/D158	2	65	Rp 1"	65	400	225	280	985	100	225	410	1400	475	1100	1365	1386	1974
FHF50-160/D174	2	65	Rp 1"	65	400	225	280	985	100	225	410	1400	475	1100	1365	1386	1974
FHF50-200/D197	2	65	Rp 1"	65	390	235	280	975	100	225	410	1400	475	1100	1355	1406	1994
FHF50-200/D209	2	65	Rp 1"	65	390	235	280	1120	100	225	460	1400	475	1100	1500	1456	2044
FHF50-250/D224	2	65	Rp 1"	65	390	235	280	1170	100	225	430	1400	475	1100	1550	1451	2039
FHF50-250/D237	2	65	Rp 1"	65	390	235	280	1220	100	225	480	1550	475	1100	1600	1501	2089
FHF50-250/D250	2	65	Rp 1"	65	390	235	280	1220	100	225	480	1550	475	1100	1600	1501	2089
FHF65-125/D121	2	80	Rp 1"	80	400	225	280	940	100	225	410	1400	475	1100	1320	1453	2047
FHF65-125/D129	2	80	Rp 1"	80	400	225	280	970	100	225	410	1400	475	1100	1350	1453	2047
FHF65-125/D140	2	80	Rp 1"	80	400	225	280	970	100	225	410	1400	475	1100	1350	1453	2047
FHF65-160/D161	2	80	Rp 1"	80	390	235	280	975	100	225	410	1400	475	1100	1355	1473	2067
FHF65-160/D168	2	80	Rp 1"	80	390	235	280	1170	100	225	460	1400	475	1100	1550	1523	2117
FHF65-160/D178	2	80	Rp 1"	80	390	235	280	1170	100	225	460	1400	475	1100	1550	1523	2117
FHF65-200/D187	2	80	Rp 1"	80	390	235	280	1170	100	225	430	1400	475	1100	1550	1518	2112
FHF65-200/D198	2	80	Rp 1"	80	390	235	280	1220	100	225	480	1550	475	1100	1600	1568	2162
FHF65-200/D210	2	80	Rp 1"	80	390	235	280	1220	100	225	480	1550	475	1100	1600	1568	2162
FHF65-250/D220	2	80	Rp 1"	80	390	235	280	1305	100	225	460	1550	475	1100	1685	1573	2167
FHF65-250/D241	2	80	Rp 1"	80	460	380	180	1270	100	245	480	1750	530	1370	1550	1593	2187
FHF65-250/D258	2	80	Rp 1"	80	460	380	180	1270	100	245	480	1750	530	1370	1550	1593	2187
FHF80-160/D163	2	100	Rp 1"	100	390	235	280	1170	125	225	430	1400	475	1100	1575	1601	2208
FHF80-160/D173	2	100	Rp 1"	100	390	235	280	1220	125	225	480	1550	475	1100	1625	1651	2258
FHF80-200/D189	2	100	Rp 1"	100	390	235	280	1370	125	225	480	1550	475	1100	1775	1676	2283
FHF80-200/D207	2	100	Rp 1"	100	500	270	280	1440	125	245	480	1750	530	1300	1845	1676	2283
FHF80-250/D225	2	100	Rp 1"	100	460	380	155	1270	125	245	480	1750	530	1370	1550	1706	2313
FHF80-250/D238	2	100	Rp 1"	100	505	265	280	1550	125	245	485	1940	530	1300	1955	1711	2318
FHF80-250/D256	2	100	Rp 1"	100	505	265	145	1380	125	265	530	1960	530	1300	1650	1756	2363

Boyutlar mm cinsindedir Tolerans ± 10 mm.

gen01d_fhf-en_f_td

**GEN..01D/FHF 100-125 SERİSİ
YANGIN SÖNDÜRME HİDROFOR SETLERİ EN 12845**

Yakıt tankının ve başlatma akülerinin tüm boyutları için sayfa 20-25'teki tablolara bakın.

GEN..01D/FHF 100-125 SERİSİ

YANGIN SÖNDÜRME HİDROFOR SETLERİ EN 12845

GEN..01D	DRW N°	DNA	DNP	DNM	A	A1	B	C	D	F	G	H	I	L	N	P	Q
FHF100-160/D150	2	125	Rp 1"	125	390	235	280	1300	125	225	448	1550	475	1100	1705	1773	2393
FHF100-160/D165	2	125	Rp 1"	125	390	235	280	1360	125	225	498	1550	475	1100	1765	1823	2443
FHF100-160/D185	2	125	Rp 1"	125	460	380	135	1290	125	245	468	1750	530	1370	1550	1793	2413
FHF100-200/D168	2	125	Rp 1"	125	390	235	280	1300	125	225	473	1550	475	1100	1705	1798	2418
FHF100-200/D192	2	125	Rp 1"	125	460	380	135	1290	125	245	493	1750	530	1370	1550	1818	2438
FHF100-200/D203	2	125	Rp 1"	125	500	270	280	1545	125	245	493	1750	530	1300	1950	1818	2438
FHF100-200/D213	2	125	Rp 1"	125	500	270	280	1485	125	245	488	1750	530	1300	1890	1813	2433
FHF100-250/D200	2	125	Rp 1"	125	500	270	280	1545	140	245	468	1750	530	1300	1965	1793	2413
FHF100-250/D221	2	125	Rp 1"	125	500	270	280	1545	140	245	468	1750	530	1300	1965	1793	2413
FHF100-250/D235	2	125	Rp 1"	125	505	265	280	1660	140	245	513	1750	530	1300	2080	1838	2458
FHF100-250/D254	3	125	Rp 1"	125	550	265	520	1340	140	215	513	\	570	1385	2000	1838	2458
FHF100-250/D267	3	125	Rp 1"	125	550	265	520	1340	140	215	513	\	570	1385	2000	1838	2458
FHF125-200/D180	2	150	Rp 1"	150	500	270	280	1545	140	245	493	1750	530	1300	1965	1985	2619
FHF125-200/D206	2	150	Rp 1"	150	505	265	280	1560	140	245	463	1750	530	1300	1980	1955	2589
FHF125-200/D216	2	150	Rp 1"	150	505	265	280	1710	140	245	513	1940	530	1300	2130	2005	2639
FHF125-270/D224	3	150	Rp 1"	150	550	265	520	1340	140	220	563	\	570	1385	2000	2095	2729
FHF125-270/D237	3	150	Rp 1"	150	550	265	520	1340	140	220	563	\	570	1385	2000	2095	2729
FHF125-270/D253	3	150	Rp 1"	150	600	265	520	1340	140	220	618	\	620	1485	2000	2150	2784
FHF125-270/D266	3	150	Rp 1"	150	600	265	520	1340	140	220	618	\	620	1485	2000	2150	2784

Boyutlar mm cinsindedir Tolerans ± 10 mm.

gen01d_fhf100-en_e_td

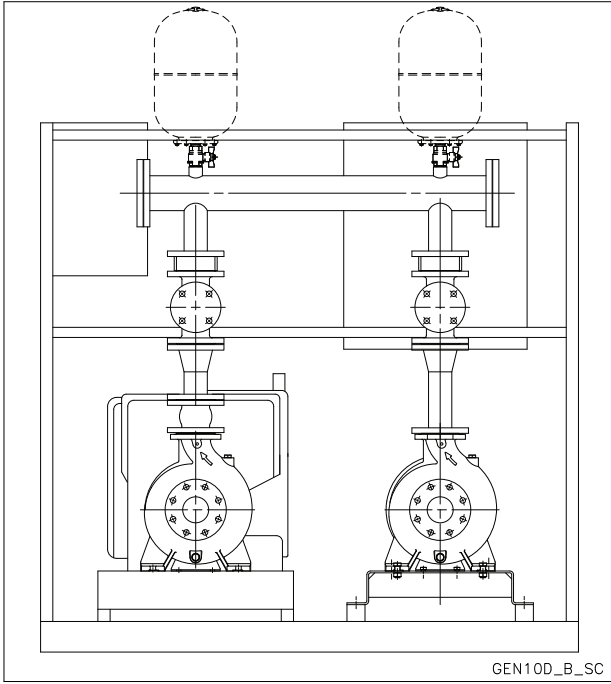
**Yangın söndürme
hidrofor setleri
EN 12845**

KULLANIM ALANLARI
SİVİL, ENDÜSTRİYEL

UYGULAMALAR

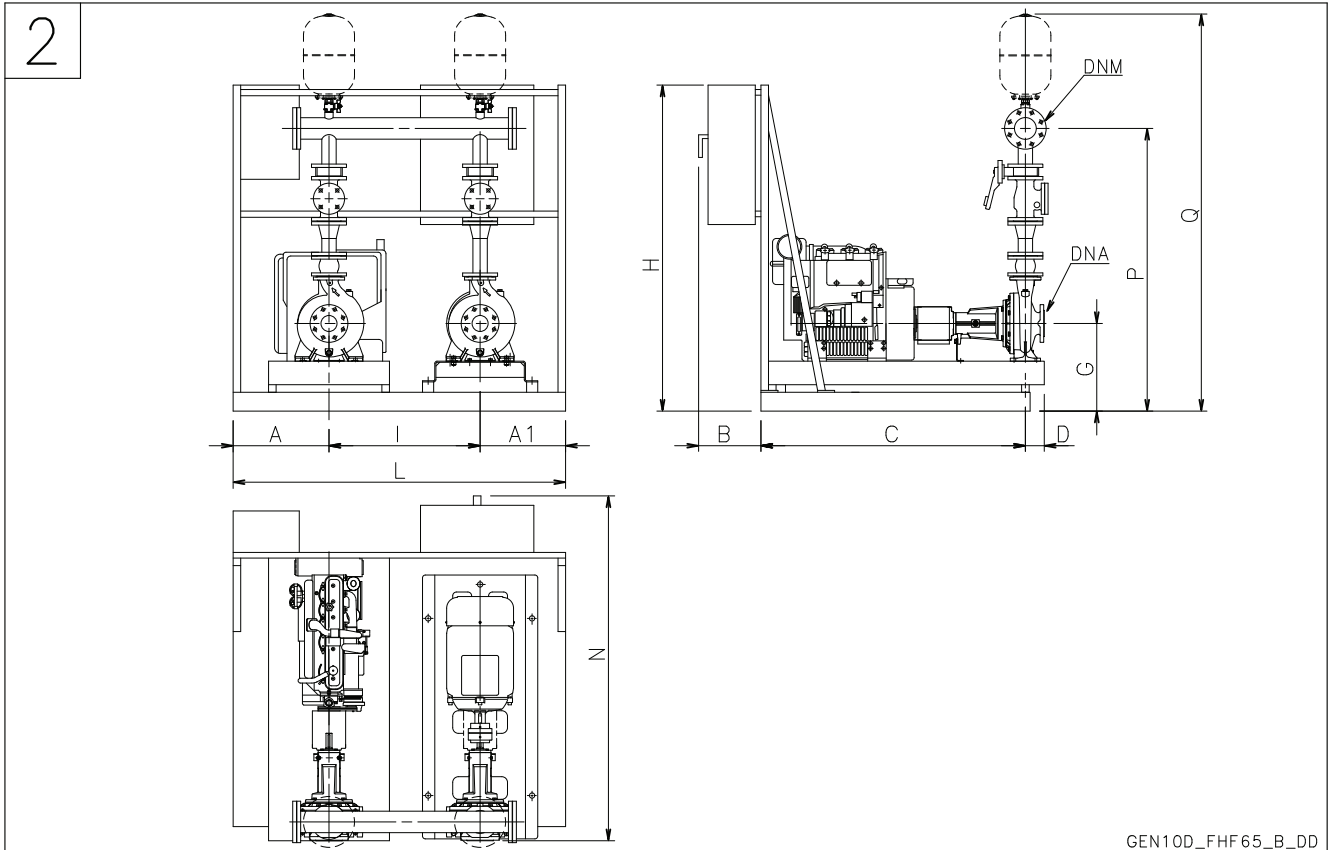
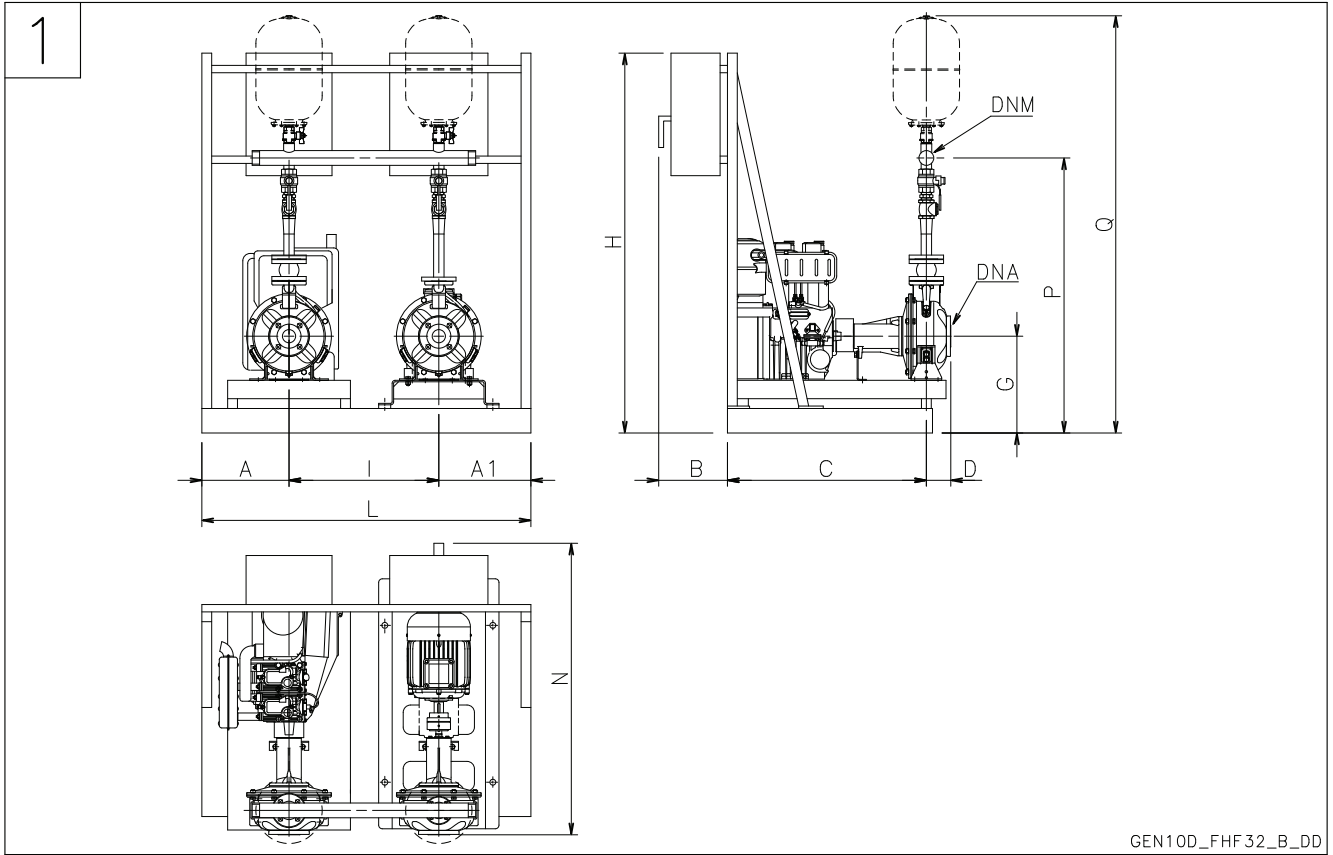
- Sabit yangın söndürme sistemleri.
Otomatik Püskürtücü sistemleri.

**GEN..10D/FHF
Serisi**



TEKNİK ÖZELLİKLER

- 1300 m³/sa'ya varan **debi**.
- 100 m'ye varan **basma yüksekliği**.
- Panel besleme gücü voltajı:
 - Elektrikli pompa: 3 x 400V ± %10.
 - Dizel motorlu pompa: 1 x 230V ± 10%.
- Frekans: 50 Hz
- Kontroller dış paneli için voltaj: 12 - 24 Vac.
- Koruma derecesi:
 - elektrik paneli: IP54.
- Elektrikli pompa maksimum gücü 132 kW.
- Elektrikli motor çalıştırma:
 - 22 kW'ye kadar güçler için doğrudan çalıştırma pompaya dahildir (GEND...).
 - Daha yüksek güçler için yıldız/üçgen (GENY... seti).
- Aküyle başlatılan dizel motor.
- **Yatay tasarımı ana pompa:**
 - FHF serisi (IP55 elektrikli motor koruması).
- Maksimum çalışma basıncı: 12 bar.

**GEN..10D/FHF 32-80 SERİSİ
YANGIN SÖNDÜRME HİDROFOR SETLERİ EN 12845**

Yakıt tankının ve başlatma akülerinin tüm boyutları için sayfa 20-25'teki tablolara bakın.

GEN..10D/FHF 32-80 SERİSİ YANGIN SÖNDÜRME HİDROFOR SETLERİ EN 12845

GEN..10D	DRW N°	DNA	DNM	A	A1	B	C	D	G	H	I	L	N	P	Q
FHF32-125/07/D119	1	R 2"	R 2"	320	310	240	870	80	362	1400	470	1100	1190	1019	1599
FHF32-125/11/D136	1	R 2"	R 2"	320	310	240	870	80	362	1400	470	1100	1190	1019	1599
FHF32-160/15/D150	1	R 2"	R 2"	320	310	240	850	80	382	1400	470	1100	1170	1059	1639
FHF32-160/22/D164	1	R 2"	R 2"	320	310	240	850	80	382	1400	470	1100	1170	1059	1639
FHF32-200/30/D188	1	R 2"	R 2"	320	310	240	850	80	360	1400	470	1100	1170	1057	1637
FHF32-200/40/D204	1	R 2"	R 2"	380	350	240	960	80	410	1400	570	1300	1280	1107	1687
FHF40-125/11/D112	2	65	65	320	310	240	850	80	362	1400	470	1100	1170	1206	1794
FHF40-125/15/D122	2	65	65	320	310	240	850	80	362	1400	470	1100	1170	1206	1794
FHF40-125/22/D143	2	65	65	320	310	240	850	80	362	1400	470	1100	1170	1206	1794
FHF40-160/30/D159	2	65	65	320	310	240	850	80	382	1400	470	1100	1170	1246	1834
FHF40-160/40/D171	2	65	65	320	310	240	850	80	382	1400	470	1100	1170	1246	1834
FHF40-200/55/D190	2	65	65	380	350	240	940	100	410	1400	570	1300	1280	1294	1882
FHF40-200/75/D209	2	65	65	380	350	240	940	100	410	1400	570	1300	1280	1294	1882
FHF40-250/110A/D218	2	65	65	420	370	180	1145	100	380	1400	610	1400	1425	1309	1897
FHF40-250/110/D233	2	65	65	420	370	280	1225	100	430	1400	610	1400	1605	1359	1947
FHF40-250/150/D251	2	65	65	420	370	280	1225	100	430	1400	610	1400	1605	1359	1947
FHF50-125/22/D119	2	65	80	320	310	240	850	100	382	1400	470	1100	1190	1345	1939
FHF50-125/30/D130	2	65	80	320	310	240	850	100	382	1400	470	1100	1190	1345	1939
FHF50-125/40/D139	2	65	80	380	350	240	910	100	382	1400	570	1300	1250	1345	1939
FHF50-160/55/D158	2	65	80	380	350	240	940	100	410	1400	570	1300	1280	1393	1987
FHF50-160/75/D174	2	65	80	380	350	240	940	100	410	1400	570	1300	1280	1393	1987
FHF50-200/110A/D197	2	65	80	420	370	110	1080	100	410	1400	610	1400	1290	1413	2007
FHF50-200/110/D209	2	65	80	420	370	110	1080	100	460	1400	610	1400	1290	1463	2057
FHF50-250/150/D224	2	65	80	420	370	280	1225	100	430	1400	610	1400	1605	1458	2052
FHF50-250/185/D237	2	65	80	420	370	280	1275	100	480	1550	610	1400	1655	1508	2102
FHF50-250/220/D250	2	65	80	420	370	280	1275	100	480	1550	610	1400	1655	1508	2102
FHF65-125/40/D121	2	80	100	380	350	240	895	100	410	1400	570	1300	1235	1465	2072
FHF65-125/55/D129	2	80	100	380	350	240	925	100	410	1400	570	1300	1265	1465	2072
FHF65-125/75/D140	2	80	100	380	350	240	925	100	410	1400	570	1300	1265	1465	2072
FHF65-160/110A/D161	2	80	100	420	370	180	1145	100	410	1400	610	1400	1425	1485	2092
FHF65-160/110/D168	2	80	100	420	370	280	1225	100	460	1400	610	1400	1605	1535	2142
FHF65-160/150/D178	2	80	100	420	370	280	1225	100	460	1400	610	1400	1605	1535	2142
FHF65-200/150/D187	2	80	100	420	370	280	1225	100	430	1400	610	1400	1605	1530	2137
FHF65-200/185/D198	2	80	100	420	370	280	1275	100	480	1550	610	1400	1655	1580	2187
FHF65-200/220/D210	2	80	100	420	370	280	1275	100	480	1550	610	1400	1655	1580	2187
FHF65-250/220/D220	2	80	100	420	370	280	1260	100	460	1550	610	1400	1640	1585	2192
FHF65-250/300/D241	2	80	100	480	450	280	1450	100	480	1750	730	1660	1830	1605	2212
FHF65-250/370/D258	2	80	100	480	450	280	1450	100	480	1750	730	1660	1830	1605	2212
FHF80-160/150/D163	2	100	125	420	370	280	1225	125	430	1400	610	1400	1630	1614	2234
FHF80-160/185/D173	2	100	125	420	370	280	1275	125	480	1550	610	1400	1680	1664	2284
FHF80-200/220/D189	2	100	125	420	370	280	1275	125	480	1550	610	1400	1680	1689	2309
FHF80-200/300/D207	2	100	125	480	450	280	1415	125	480	1750	730	1660	1820	1689	2309
FHF80-250/370/D225	2	100	125	480	450	280	1450	125	480	1750	730	1660	1855	1719	2339
FHF80-250/450/D238	2	100	125	480	450	320	1450	125	485	1940	730	1660	1895	1724	2344
FHF80-250/550/D256	2	100	125	480	450	320	1505	125	530	1960	730	1660	1950	1769	2389

Boyutlar mm cinsindedir Tolerans ± 10 mm.

gen10d_fhf-en_f_td

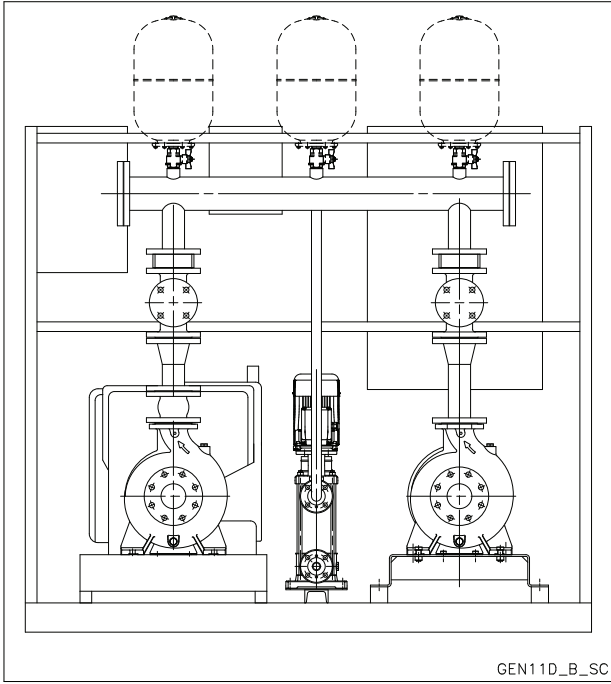
**Yangın söndürme
hidrofor setleri
EN 12845**

KULLANIM ALANLARI
SİVİL, ENDÜSTRİYEL

UYGULAMALAR

- Sabit yangın söndürme sistemleri.
- Otomatik Püskürtücü sistemleri.

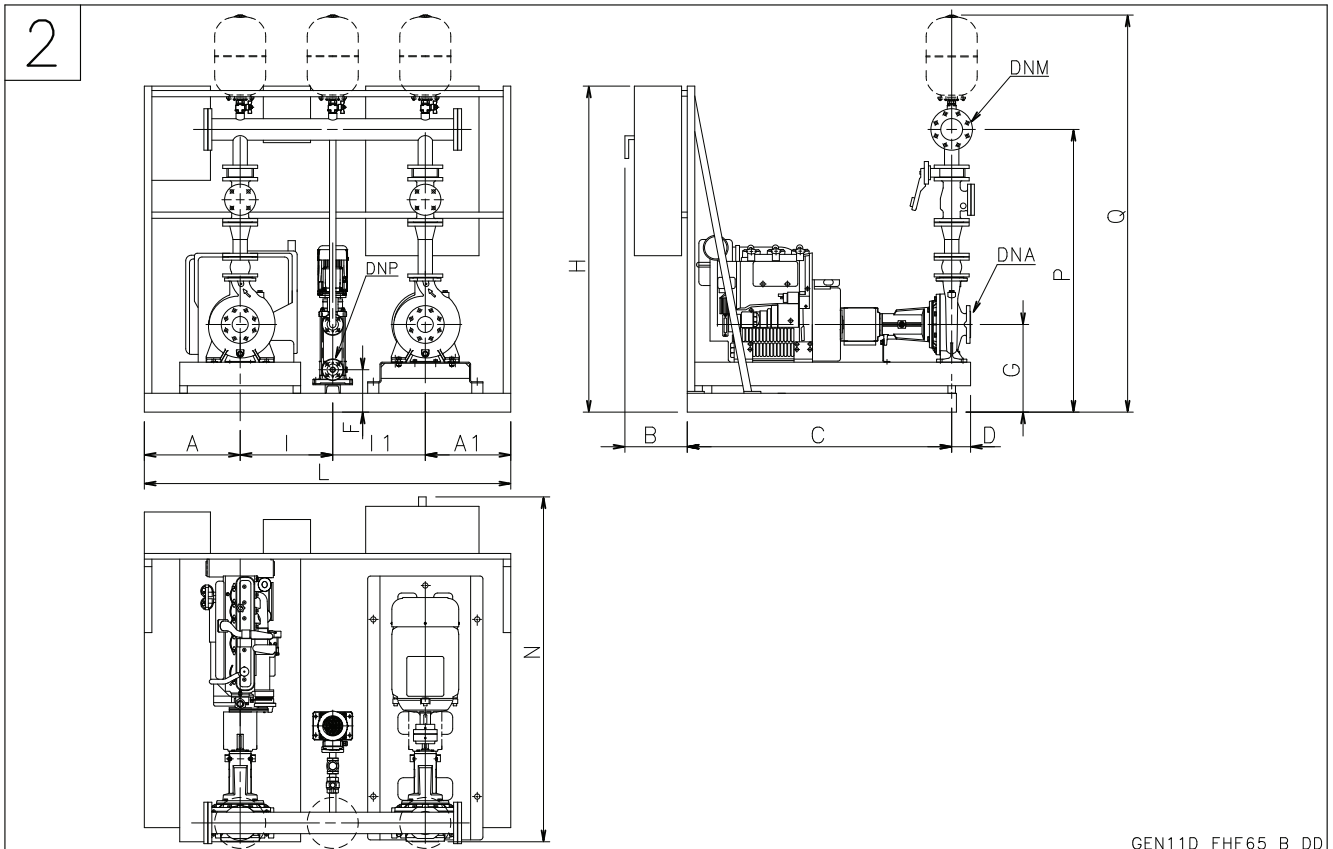
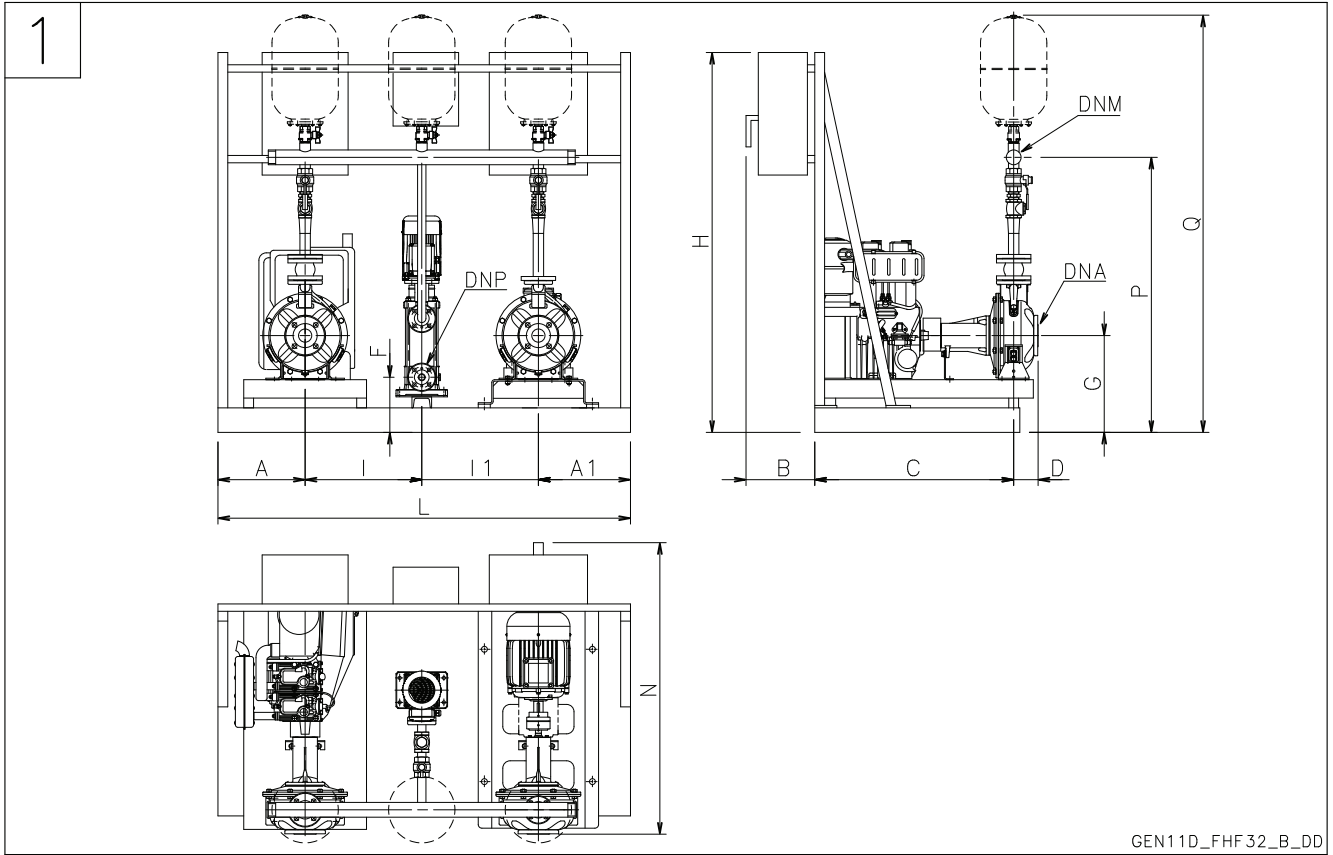
**GEN..11D/FHF
Serisi**



TEKNİK ÖZELLİKLER

- 1300 m³/sa'ya varan **debi**.
- 100 m'ye varan **basma yüksekliği**.
- Panel besleme gücü voltajı:
 - Elektrikli pompa: 3 x 400V ± %10.
 - Dizel motorlu pompa: 1 x 230V ± 10%.
- Frekans: 50 Hz
- Kontroller dış paneli için voltaj: 12 - 24 Vac.
- Koruma derecesi:
 - elektrik paneli: IP54.
- Elektrikli pompa maksimum gücü 132 kW.
- Elektrikli motor çalıştırma :
 - 22 kW'ye kadar güçler için doğrudan çalıştırma pompaya dahildir (GEND...).
 - Daha yüksek güçler için yıldız/ üçgen (GENY... seti).
- Aküyle başlatılan dizel motor.
- **Yatay tasarımı ana pompa:**
 - FHF serisi (IP55 elektrikli motor koruması).
- **Dikey eksenli elektrikli pilot pompa:**
 - SV Serisi (motor koruma derecesi IP55).
- Maksimum çalışma basıncı: 12 bar.

GEN..11D/FHF 32-80 SERİSİ
YANGIN SÖNDÜRME HİDROFOR SETLERİ EN 12845



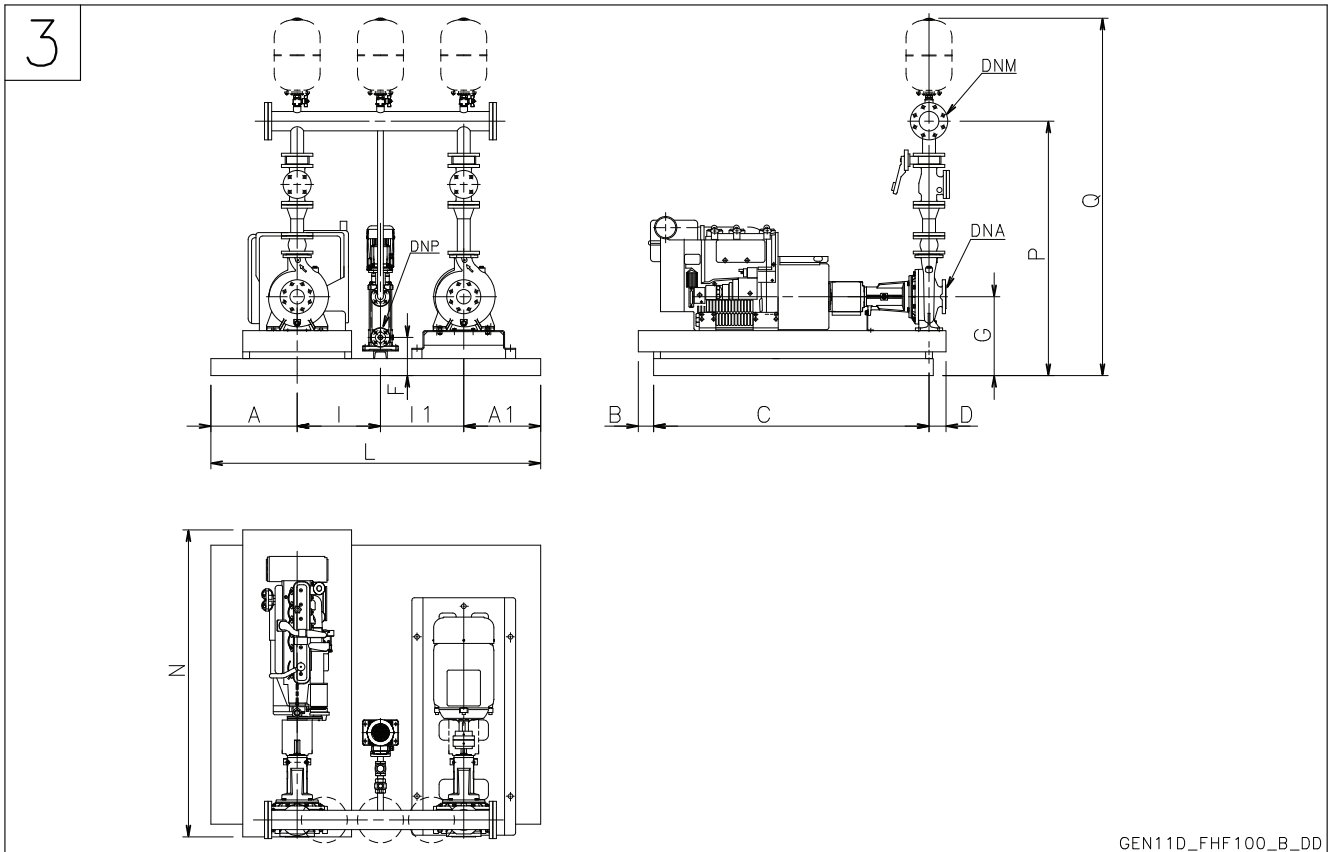
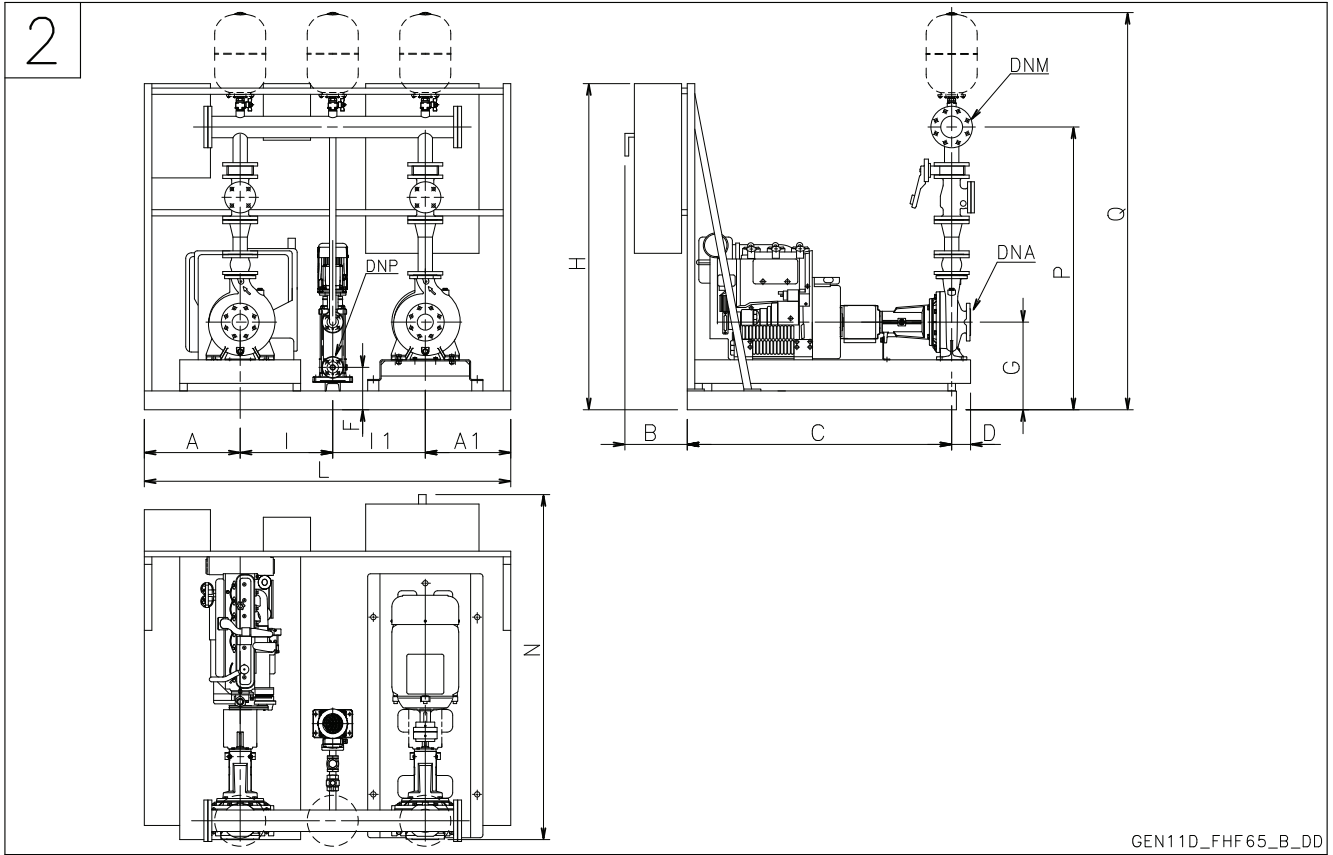
Yakıt tankının ve başlatma akülerinin tüm boyutları için sayfa 20-25'teki tablolara bakın.

GEN..11D/FHF 32-80 SERİSİ YANGIN SÖNDÜRME HİDROFOR SETLERİ EN 12845

GEN..11D	DRW N°	DNA	DNP	DNM	A	A1	B	C	D	F	G	H	I	I1	L	N	P	Q
FHF32-125/07/D119	1	R 2"	Rp 1"	R 2"	305	295	240	905	80	225	362	1400	400	400	1400	1225	1019	1599
FHF32-125/11/D136	1	R 2"	Rp 1"	R 2"	305	295	240	905	80	225	362	1400	400	400	1400	1225	1019	1599
FHF32-160/15/D150	1	R 2"	Rp 1"	R 2"	305	295	240	850	80	225	382	1400	400	400	1400	1170	1059	1639
FHF32-160/22/D164	1	R 2"	Rp 1"	R 2"	305	295	240	850	80	225	382	1400	400	400	1400	1170	1059	1639
FHF32-200/30/D188	1	R 2"	Rp 1"	R 2"	305	295	240	850	80	225	360	1400	400	400	1400	1170	1057	1637
FHF32-200/40/D204	1	R 2"	Rp 1"	R 2"	400	375	240	1005	80	225	410	1400	475	430	1680	1325	1107	1687
FHF40-125/11/D112	2	65	Rp 1"	65	305	295	240	850	80	225	362	1400	400	400	1400	1170	1206	1794
FHF40-125/15/D122	2	65	Rp 1"	65	305	295	240	850	80	225	362	1400	400	400	1400	1170	1206	1794
FHF40-125/22/D143	2	65	Rp 1"	65	305	295	240	850	80	225	362	1400	400	400	1400	1170	1206	1794
FHF40-160/30/D159	2	65	Rp 1"	65	305	295	240	850	80	225	382	1400	400	400	1400	1170	1246	1834
FHF40-160/40/D171	2	65	Rp 1"	65	305	295	240	850	80	225	382	1400	400	400	1400	1170	1246	1834
FHF40-200/55/D190	2	65	Rp 1"	65	400	375	240	940	100	225	410	1400	475	430	1680	1280	1294	1882
FHF40-200/75/D209	2	65	Rp 1"	65	400	375	240	940	100	225	410	1400	475	430	1680	1280	1294	1882
FHF40-250/110A/D218	2	65	Rp 1"	65	365	355	180	995	100	225	380	1400	475	475	1670	1275	1309	1897
FHF40-250/110/D233	2	65	Rp 1"	65	375	385	280	995	100	225	430	1400	475	475	1710	1375	1359	1947
FHF40-250/150/D251	2	65	Rp 1"	65	375	385	280	995	100	225	430	1400	475	475	1710	1375	1359	1947
FHF50-125/22/D119	2	65	Rp 1"	80	305	295	240	850	100	225	382	1400	400	400	1400	1190	1345	1939
FHF50-125/30/D130	2	65	Rp 1"	80	305	295	240	850	100	225	382	1400	400	400	1400	1190	1345	1939
FHF50-125/40/D139	2	65	Rp 1"	80	400	375	240	1005	100	225	382	1400	475	430	1680	1345	1345	1939
FHF50-160/55/D158	2	65	Rp 1"	80	400	375	240	940	100	225	410	1400	475	430	1680	1280	1393	1987
FHF50-160/75/D174	2	65	Rp 1"	80	400	375	240	940	100	225	410	1400	475	430	1680	1280	1393	1987
FHF50-200/110A/D197	2	65	Rp 1"	80	385	345	110	895	100	225	410	1400	475	475	1680	1105	1413	2007
FHF50-200/110/D209	2	65	Rp 1"	80	385	345	185	895	100	225	460	1400	475	475	1680	1180	1463	2057
FHF50-250/150/D224	2	65	Rp 1"	80	375	385	280	995	100	225	430	1400	475	475	1710	1375	1458	2052
FHF50-250/185/D237	2	65	Rp 1"	80	400	395	280	995	100	225	480	1550	475	475	1745	1375	1508	2102
FHF50-250/220/D250	2	65	Rp 1"	80	400	395	280	995	100	225	480	1550	475	475	1745	1375	1508	2102
FHF65-125/40/D121	2	80	Rp 1"	100	400	375	240	895	100	225	410	1400	475	430	1680	1235	1465	2072
FHF65-125/55/D129	2	80	Rp 1"	100	400	375	240	925	100	225	410	1400	475	430	1680	1265	1465	2072
FHF65-125/75/D140	2	80	Rp 1"	100	400	375	240	925	100	225	410	1400	475	430	1680	1265	1465	2072
FHF65-160/110A/D161	2	80	Rp 1"	100	365	355	180	995	100	225	410	1400	475	475	1670	1275	1485	2092
FHF65-160/110/D168	2	80	Rp 1"	100	375	385	280	995	100	225	460	1400	475	475	1710	1375	1535	2142
FHF65-160/150/D178	2	80	Rp 1"	100	375	385	280	995	100	225	460	1400	475	475	1710	1375	1535	2142
FHF65-200/150/D187	2	80	Rp 1"	100	375	385	280	995	100	225	430	1400	475	475	1710	1375	1530	2137
FHF65-200/185/D198	2	80	Rp 1"	100	400	395	280	995	100	225	480	1550	475	475	1745	1375	1580	2187
FHF65-200/220/D210	2	80	Rp 1"	100	400	395	280	995	100	225	480	1550	475	475	1745	1375	1580	2187
FHF65-250/220/D220	2	80	Rp 1"	100	400	395	280	980	100	225	460	1550	475	475	1745	1360	1585	2192
FHF65-250/300/D241	2	80	Rp 1"	100	470	435	290	1160	100	195	480	1750	530	490	1925	1550	1605	2212
FHF65-250/370/D258	2	80	Rp 1"	100	470	435	290	1160	100	195	480	1750	530	490	1925	1550	1605	2212
FHF80-160/150/D163	2	100	Rp 1"	125	375	385	280	995	125	225	430	1400	475	475	1710	1400	1614	2234
FHF80-160/185/D173	2	100	Rp 1"	125	400	395	280	995	125	225	480	1550	475	475	1745	1400	1664	2284
FHF80-200/220/D189	2	100	Rp 1"	125	400	395	280	995	125	225	480	1550	475	475	1745	1400	1689	2309
FHF80-200/300/D207	2	100	Rp 1"	125	470	435	300	1125	125	195	480	1750	530	490	1925	1550	1689	2309
FHF80-250/370/D225	2	100	Rp 1"	125	470	435	280	1160	125	195	480	1750	530	490	1925	1565	1719	2339
FHF80-250/450/D238	2	100	Rp 1"	125	470	395	320	1205	125	195	485	1940	530	490	1885	1650	1724	2344
FHF80-250/550/D256	2	100	Rp 1"	125	485	455	320	1270	125	215	530	1960	530	530	2000	1715	1769	2389

Boyutlar mm cinsindedir Tolerans ± 10 mm.

gen11d_fhf-en_f_td

**GEN..11D/FHF 100-125 SERİSİ
YANGIN SÖNDÜRME HİDROFOR SETLERİ EN 12845**

Yakıt tankının ve başlatma akülerinin tüm boyutları için sayfa 20-25'teki tablolara bakın.

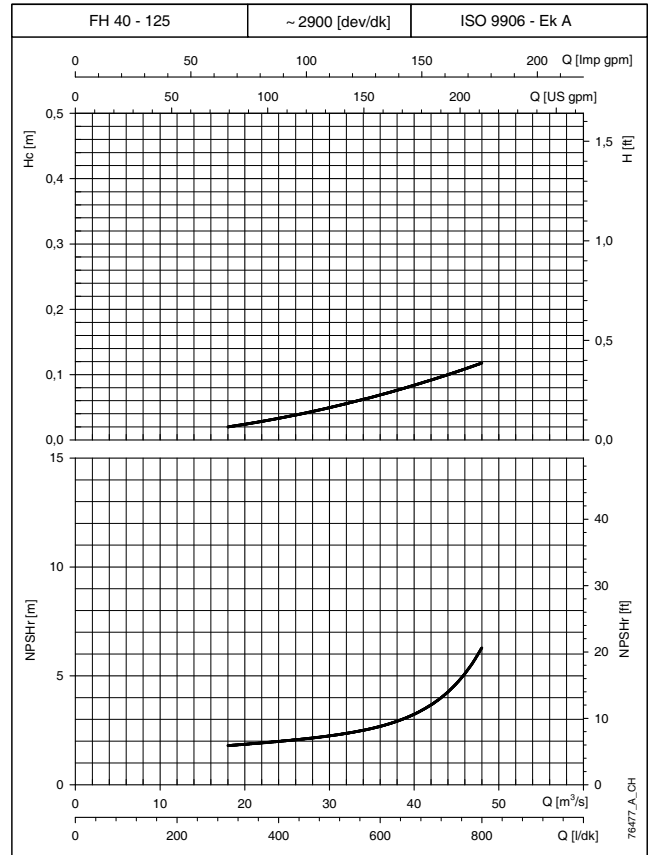
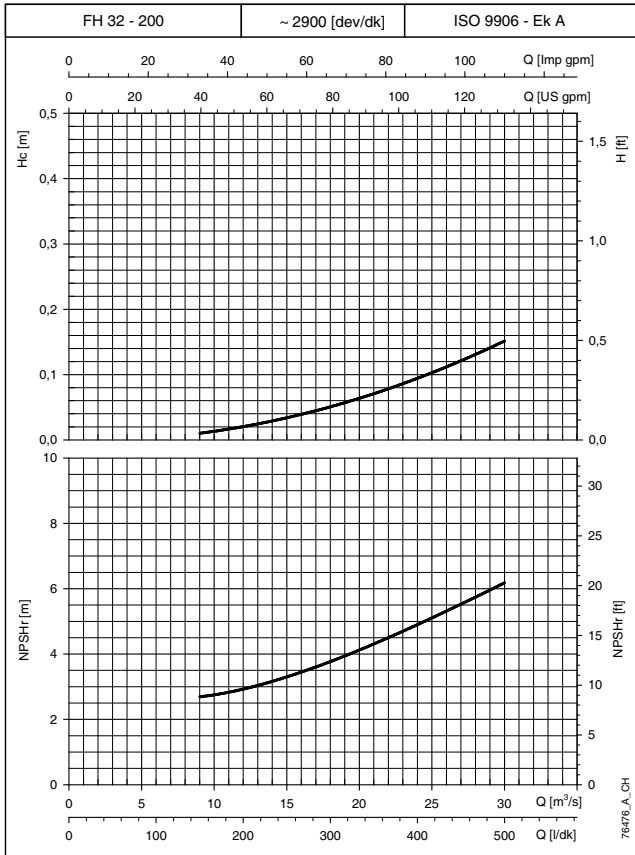
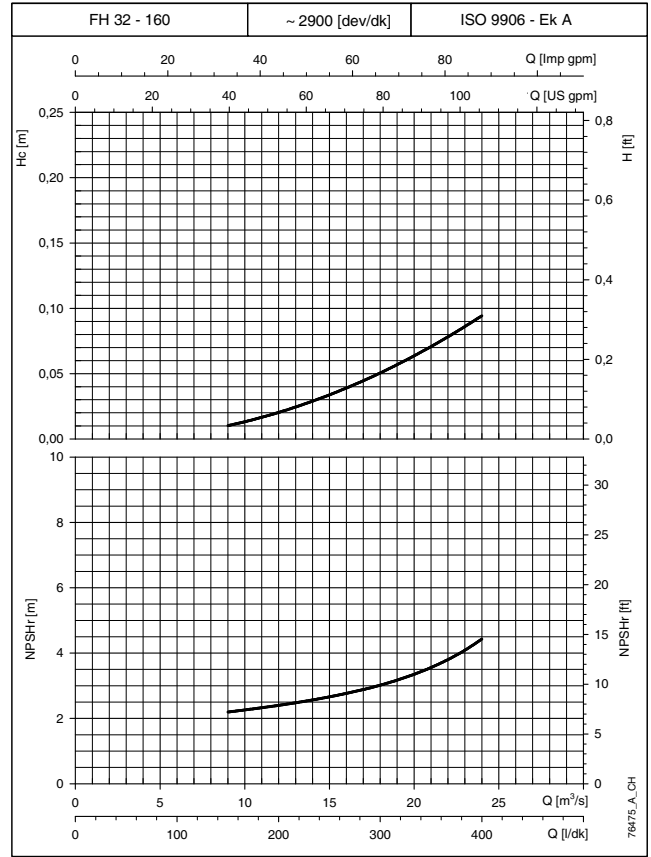
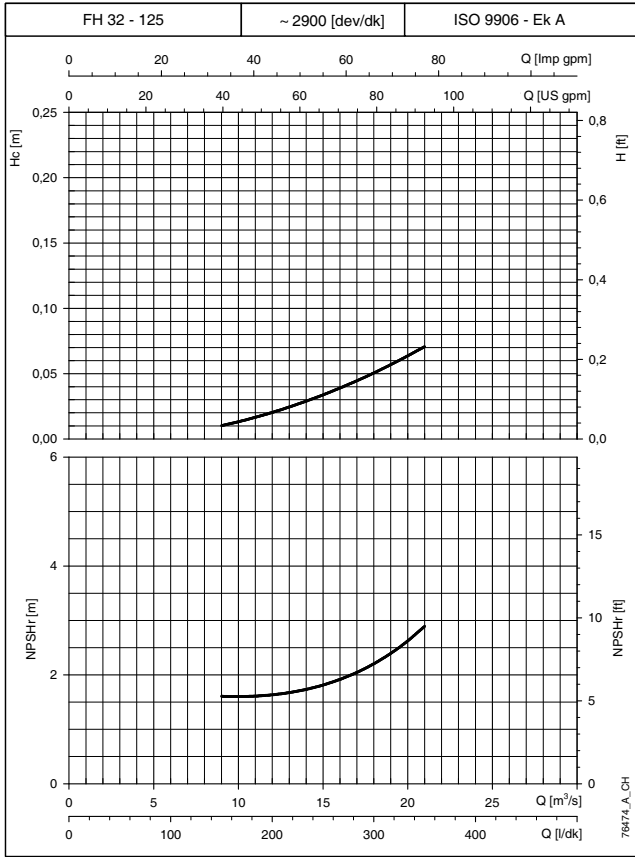
GEN..11D/FHF 100-125 SERİSİ YANGIN SÖNDÜRME HİDROFOR SETLERİ EN 12845

GEN..11D	DRW N°	DNA	DNP	DNM	A	A1	B	C	D	F	G	H	I	I1	L	N	P	Q
FHF100-160/185/D150	2	125	Rp 1"	150	400	395	280	1020	125	225	448	1550	475	475	1745	1425	1787	2421
FHF100-160/220/D165	2	125	Rp 1"	150	400	395	290	985	125	225	498	1550	475	475	1745	1400	1837	2471
FHF100-160/300/D185	2	125	Rp 1"	200	470	395	280	1175	125	195	468	1750	530	490	1885	1580	1833	2492
FHF100-200/185/D168	2	125	Rp 1"	150	400	395	280	1025	125	225	473	1550	475	475	1745	1430	1812	2446
FHF100-200/300/D192	2	125	Rp 1"	150	470	395	280	1175	125	195	493	1750	530	490	1885	1580	1832	2466
FHF100-200/370/D203	2	125	Rp 1"	150	470	395	280	1225	125	195	493	1750	530	490	1885	1630	1832	2466
FHF100-200/450/D213	2	125	Rp 1"	200	450	460	320	1405	125	195	488	1750	530	530	1970	1850	1853	2512
FHF100-250/300/D200	2	125	Rp 1"	150	470	395	320	1225	140	195	468	1750	530	490	1885	1685	1807	2441
FHF100-250/450/D221	2	125	Rp 1"	200	470	395	320	1225	140	195	468	1750	530	490	1885	1685	1833	2492
FHF100-250/550/D235	2	125	Rp 1"	200	450	460	320	1405	140	195	513	1750	530	530	1970	1865	1878	2537
FHF100-250/750/D254	3	125	Rp 1"	200	550	545	520	1340	140	215	513	\	570	570	2235	2000	1878	2537
FHF100-250/900/D267	3	125	Rp 1"	200	550	545	520	1340	140	215	513	\	570	570	2235	2000	1878	2537
FHF125-200/300/D180	2	150	Rp 1"	200	470	395	280	1150	140	200	493	1750	530	490	1885	1570	2011	2670
FHF125-200/450/D206	2	150	Rp 1"	200	450	460	320	1405	140	200	463	1750	530	530	1970	1865	1981	2640
FHF125-200/550/D216	2	150	Rp 1"	200	450	460	320	1405	140	200	513	1940	530	530	1970	1865	2031	2690
FHF125-270/750/D223	3	150	Rp 1"	250	550	555	445	1415	140	220	563	\	570	570	2245	2000	2148	2834
FHF125-270/900/D237	3	150	Rp 1"	250	550	555	520	1340	140	220	563	\	570	570	2245	2000	2148	2834
FHF125-270/1100/D253	3	150	Rp 1"	250	600	615	642	1340	140	220	618	\	620	640	2475	2122	2203	2889
FHF125-270/1320/D266	3	150	Rp 1"	250	600	615	642	1340	140	220	618	\	620	640	2475	2122	2203	2889

Boyutlar mm cinsindedir Tolerans ± 10 mm.

gen11d_fhf100-en_e_td

GEN..D/FHF SERİSİ HİDROFOR SETLERİ (POZİTİF EMME YÜKSEKLİĞİ) EMME KİTİNDEKİ H_c BASINÇ DÜŞÜŞ EĞRİSİ

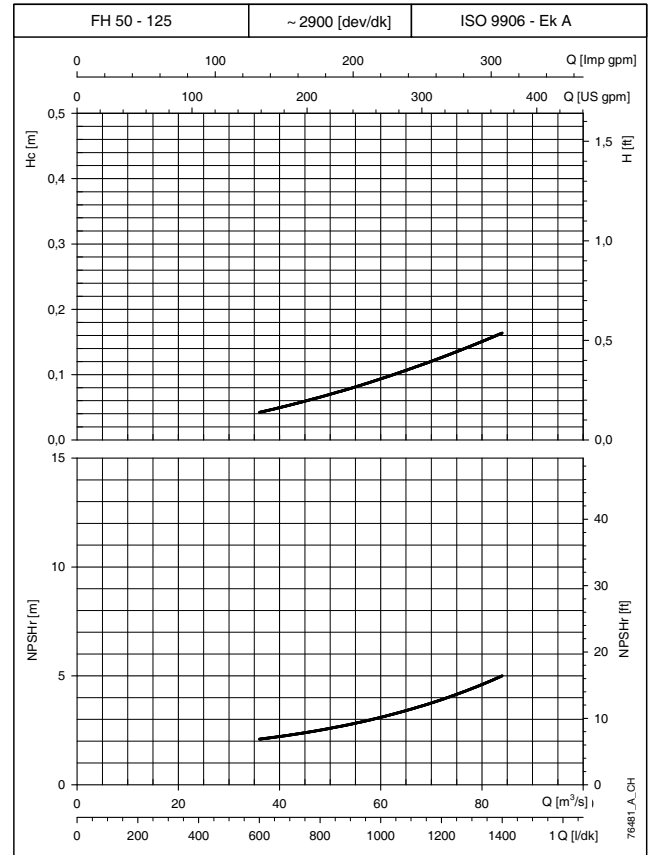
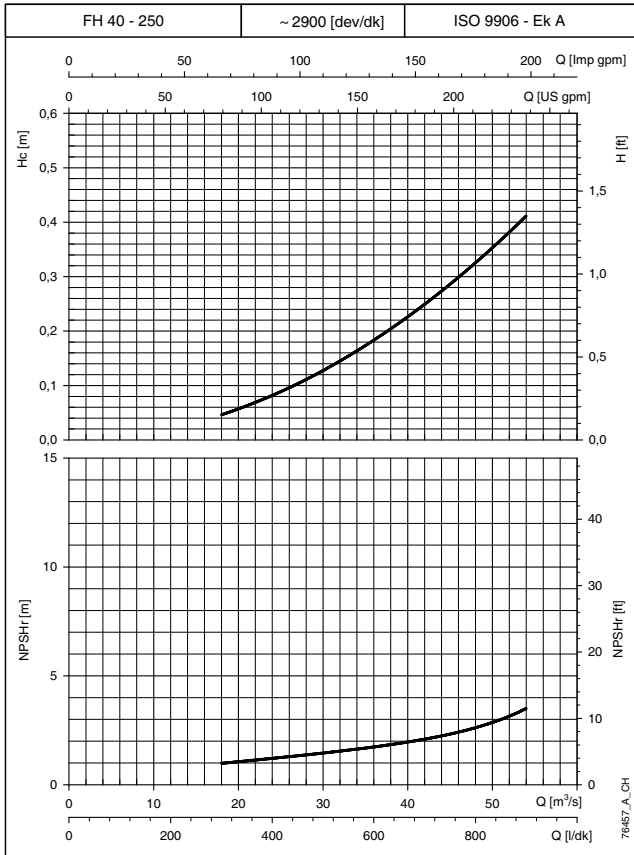
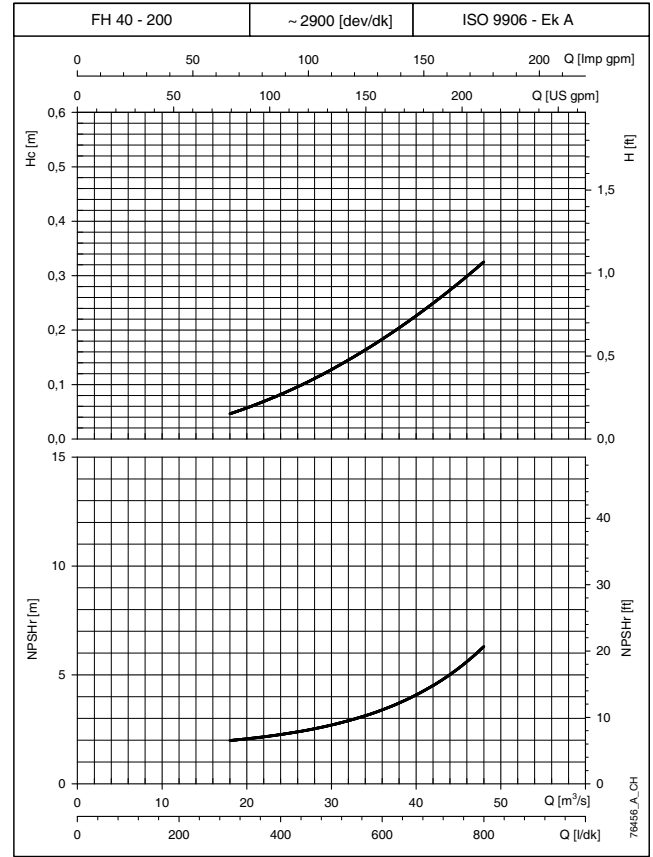
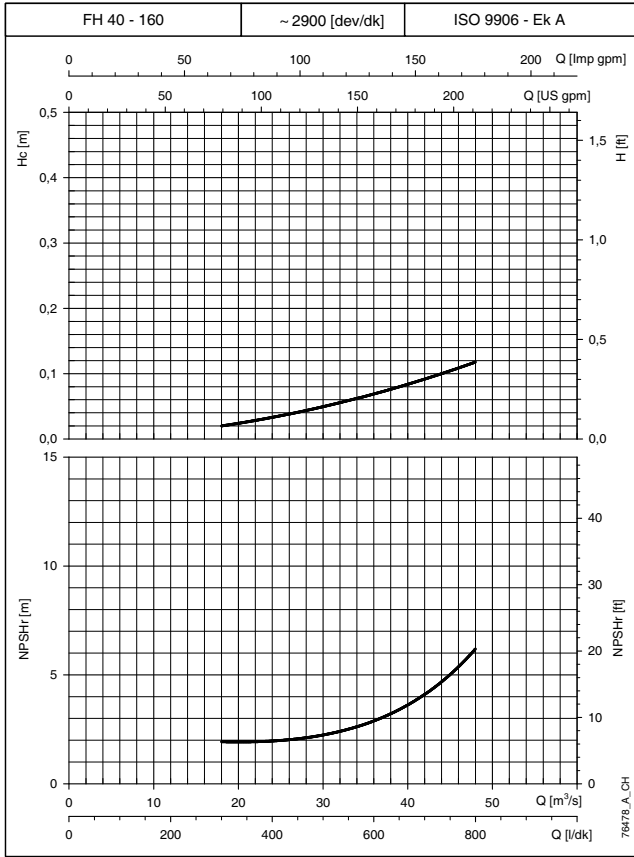


Açıklanan performans değerleri $\rho = 1,0 \text{ kg/dm}^3$ yoğunluğa ve $\nu = 1 \text{ mm}^2/\text{sn}$ kinematik viskoziteye sahip sıvılar için geçerlidir.

Ana pompa için gereken NPSHr değerleri laboratuarda elde edilmiştir. EN 12845 yangın söndürme sistemleri için kullanırken değer 1 m arttırın.

H_c: Emme kitindeki basınç düşüş eğrisi.

GEN..D/FHF SERİSİ HİDROFOR SETLERİ (POZİTİF EMME YÜKSEKLİĞİ) EMME KİTİNDEKİ H_c BASINÇ DÜŞÜŞ EĞRİSİ

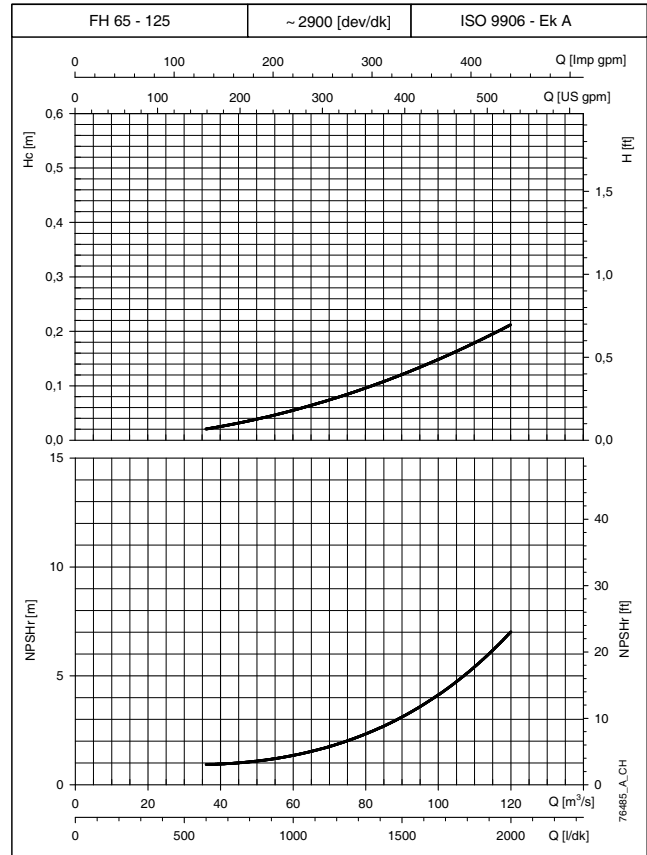
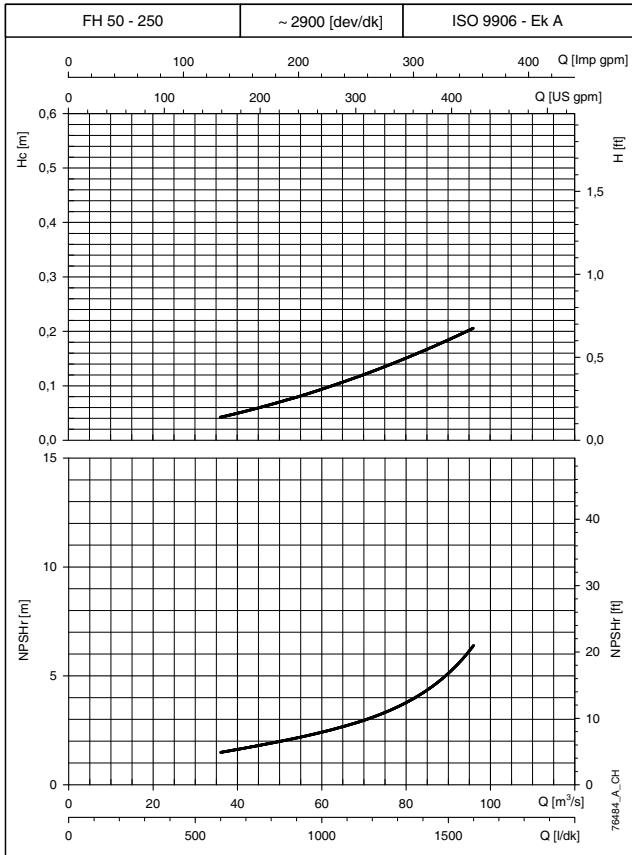
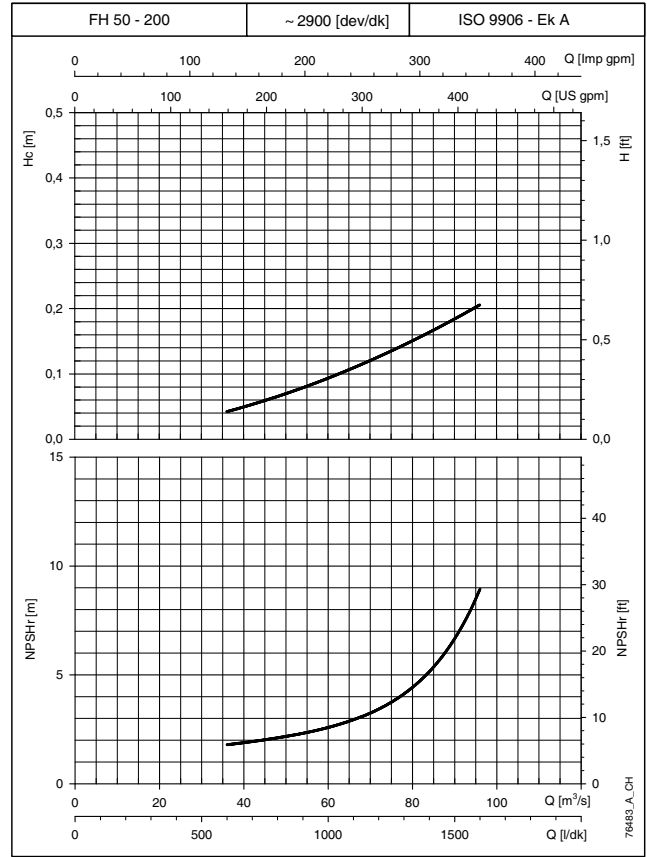
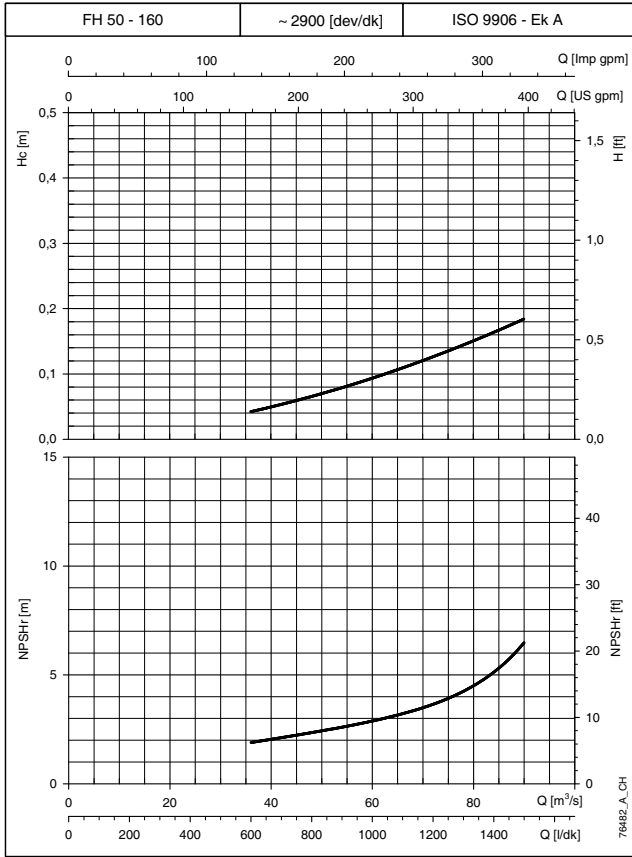


Açıklanan performans değerleri $\rho = 1,0 \text{ kg/dm}^3$ yoğunluğa ve $\nu = 1 \text{ mm}^2/\text{sn}$ kinematik viskoziteye sahip sıvılar için geçerlidir.

Ana pompa için gereken NPSH_r değerleri laboratuarda elde edilmiştir. EN 12845 yangın söndürme sistemleri için kullanırken değer 1 m arttırın.

H_c: Emme kitindeki basınç düşüş eğrisi.

GEN..D/FHF SERİSİ HİDROFOR SETLERİ (POZİTİF EMME YÜKSEKLİĞİ) EMME KİTİNDEKİ H_c BASINÇ DÜŞÜŞ EĞRİSİ

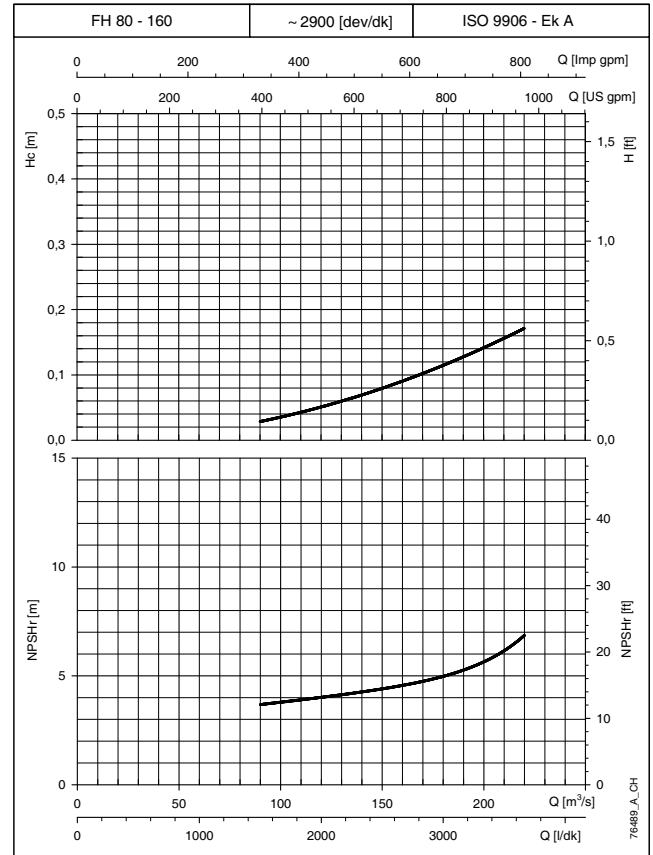
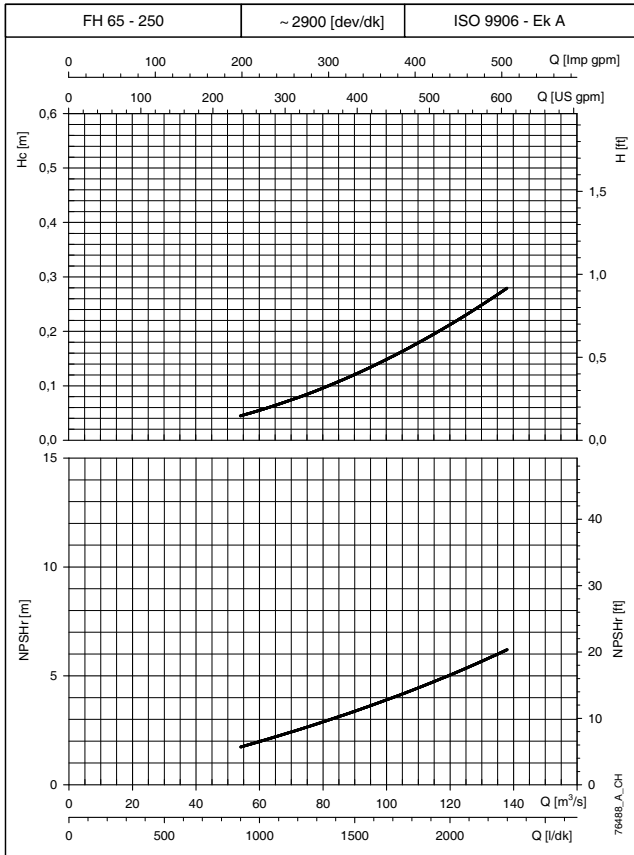
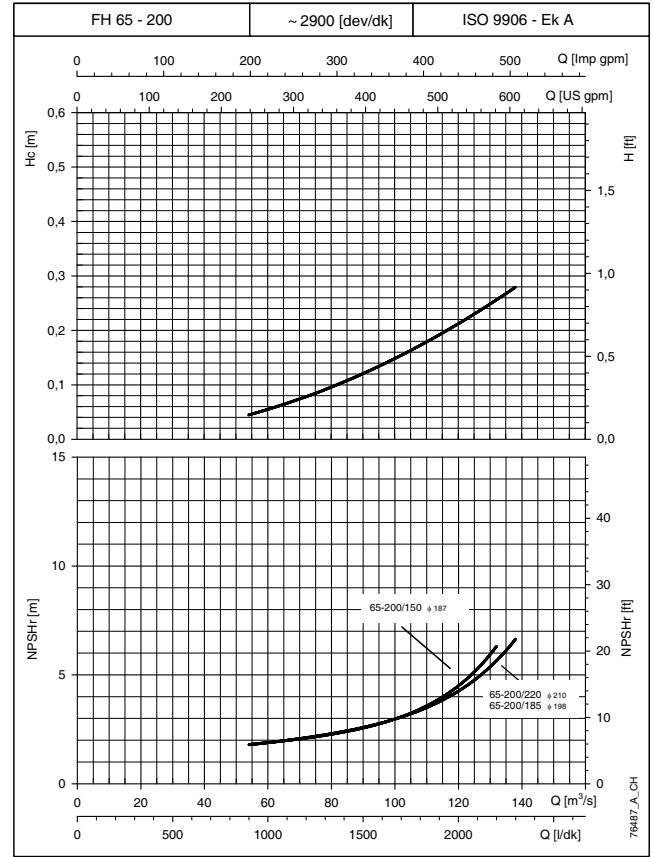
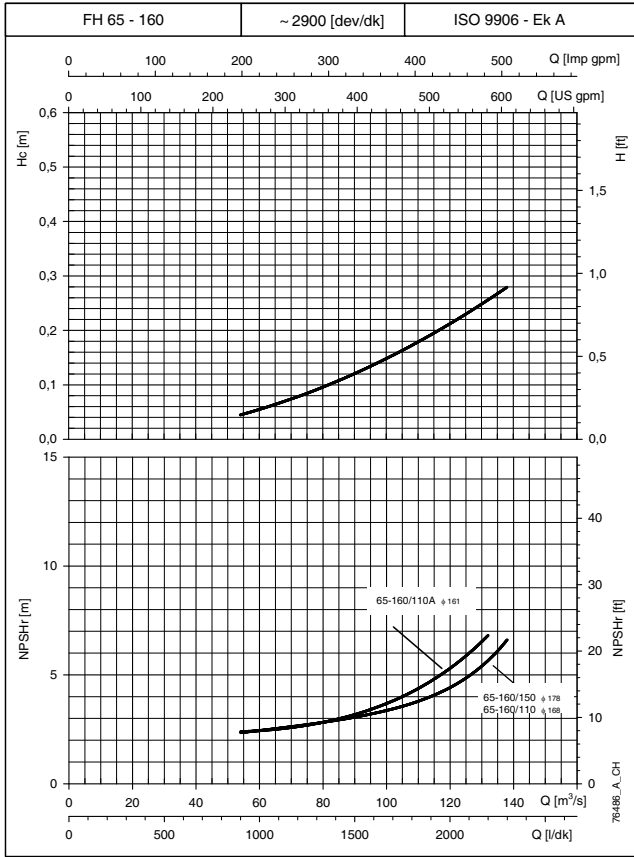


Açıklanan performans değerleri $\rho = 1,0 \text{ kg/dm}^3$ yoğunluğa ve $\nu = 1 \text{ mm}^2/\text{sn}$ kinematik viskoziteye sahip sıvılar için geçerlidir.

Ana pompa için gereken NPSH_r değerleri laboratuarda elde edilmiştir. EN 12845 yangın söndürme sistemleri için kullanırken değer 1 m arttırın.

H_c: Emme kitindeki basınç düşüş eğrisi.

GEN..D/FHF SERİSİ HİDROFOR SETLERİ (POZİTİF EMME YÜKSEKLİĞİ) EMME KİTİNDEKİ H_c BASINÇ DÜŞÜŞ EĞRİSİ

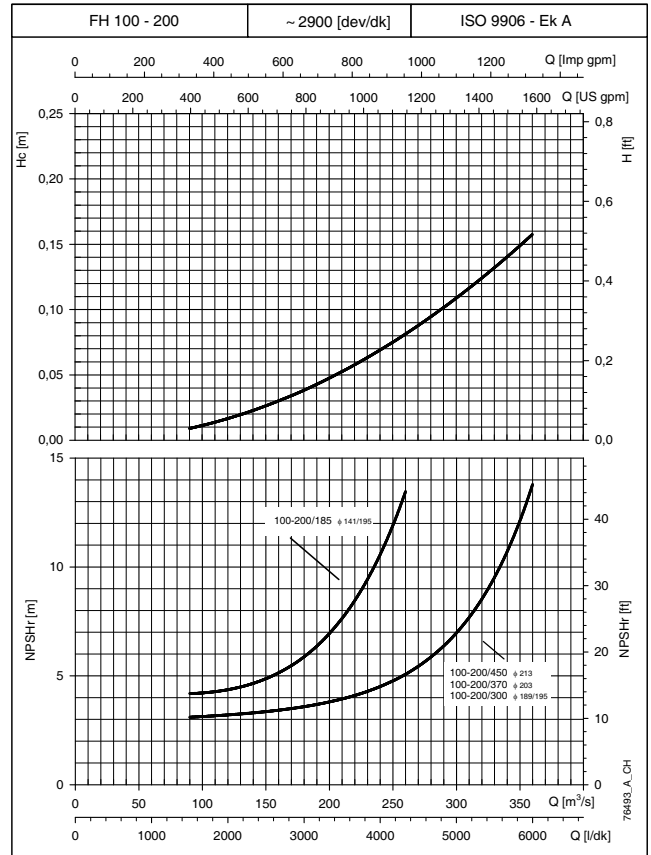
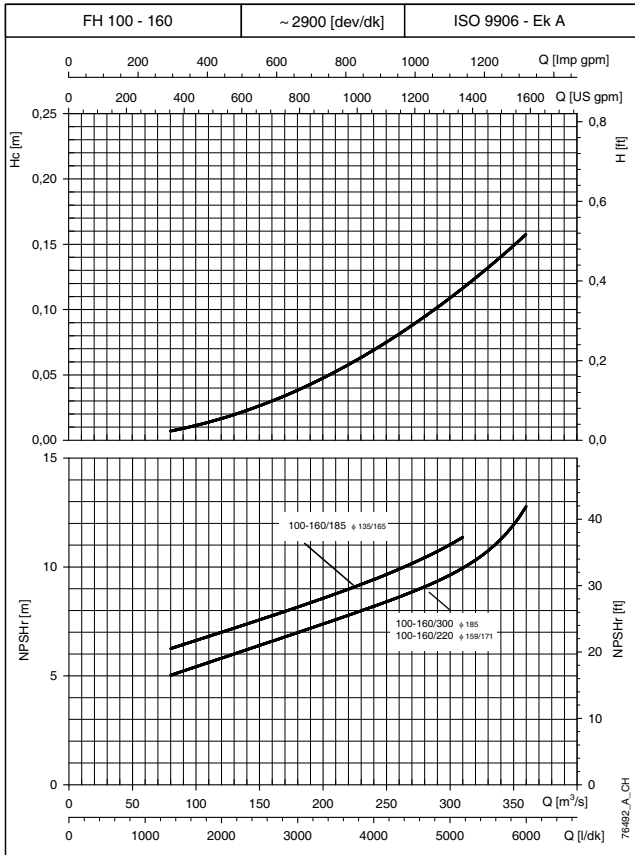
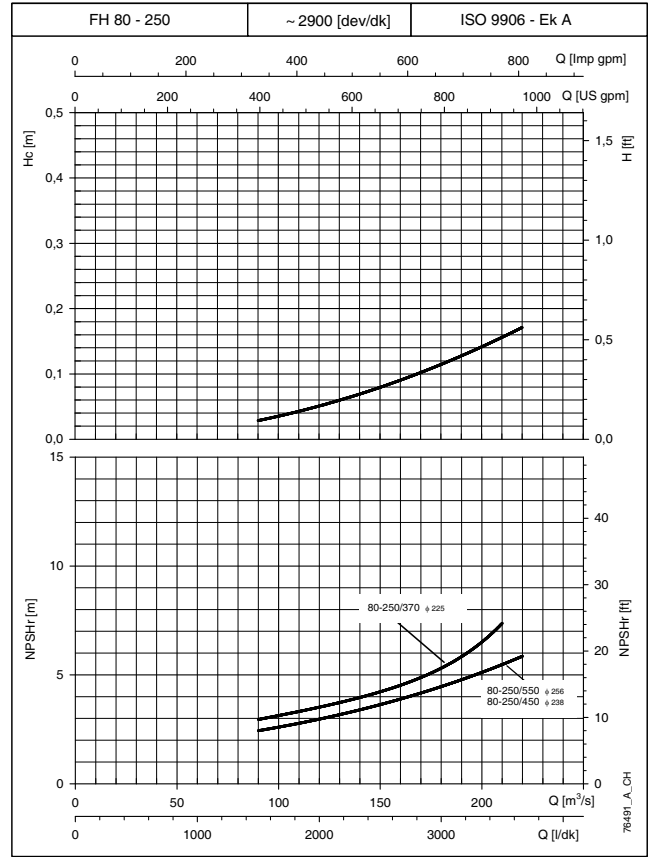
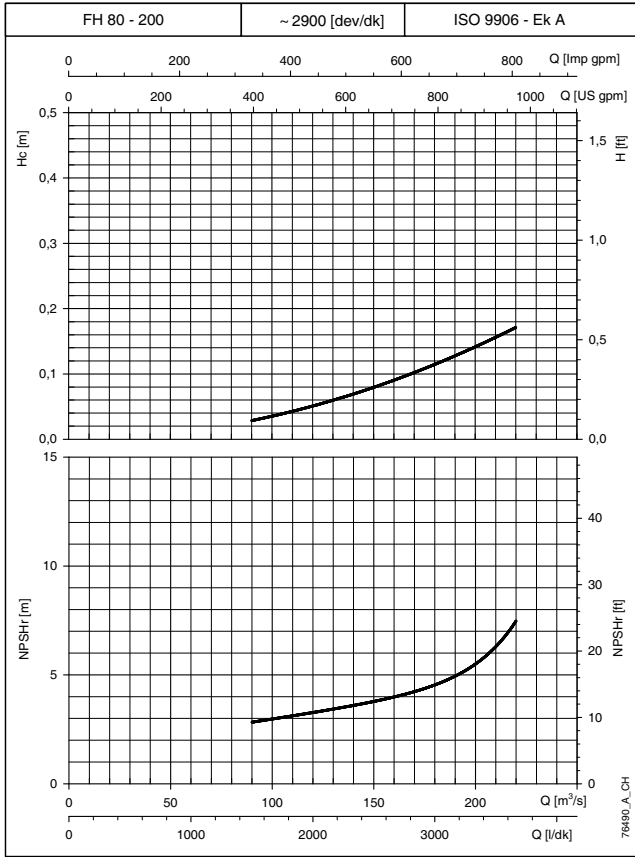


Açıklanan performans değerleri $\rho = 1,0 \text{ kg/dm}^3$ yoğunluğa ve $\nu = 1 \text{ mm}^2/\text{sn}$ kinematik viskoziteye sahip sıvılar için geçerlidir.

Ana pompa için gereken NPSHr değerleri laboratuarda elde edilmiştir. EN 12845 yangın söndürme sistemleri için kullanırken değer 1 m arttırın.

H_c: Emme kitindeki basınç düşüş eğrisi.

GEN..D/FHF SERİSİ HİDROFOR SETLERİ (POZİTİF EMME YÜKSEKLİĞİ) EMME KİTİNDEKİ H_c BASINÇ DÜŞÜŞ EĞRİSİ

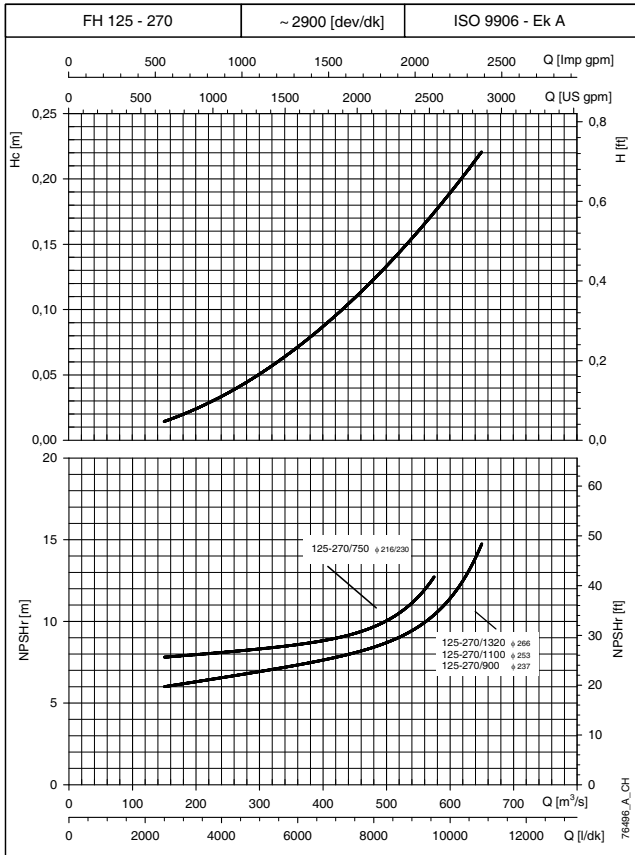
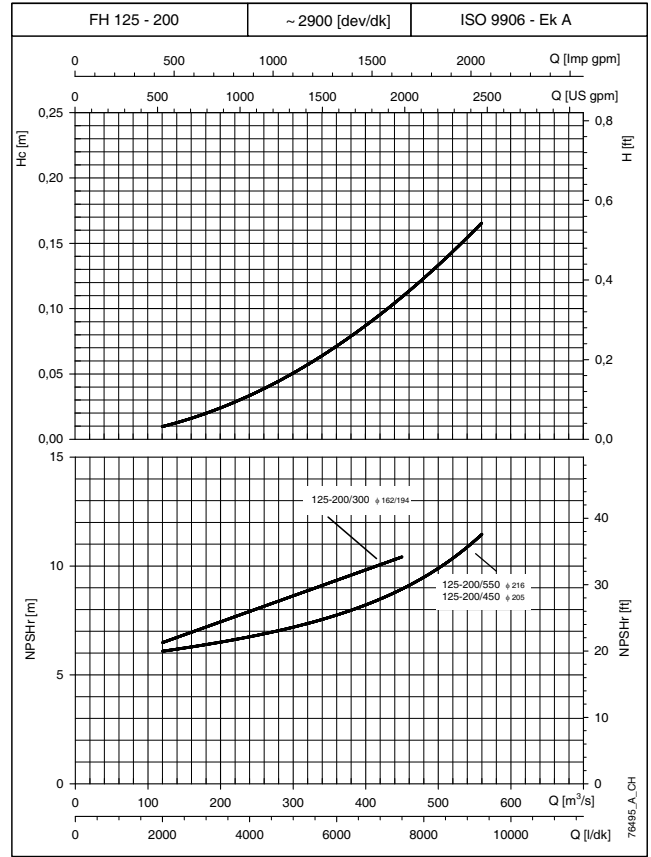
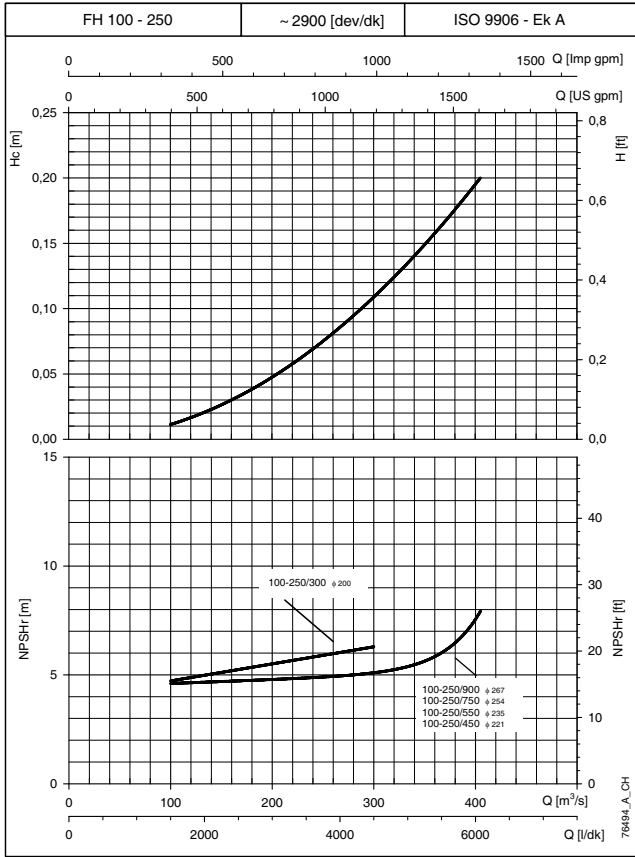


Açıklanan performans değerleri $\rho = 1,0 \text{ kg/dm}^3$ yoğunluğa ve $\nu = 1 \text{ mm}^2/\text{sn}$ kinematik viskoziteye sahip sıvılar için geçerlidir.

Ana pompa için gereken NPSHr değerleri laboratuarda elde edilmiştir. EN 12845 yangın söndürme sistemleri için kullanırken değer 1 m artıran.

H_c: Emme kitindeki basınç düşüş eğrisi.

GEN..D/FHF SERİSİ HİDROFOR SETLERİ (POZİTİF EMME YÜKSEKLİĞİ) EMME KİTİNDEKİ H_c BASINÇ DÜŞÜŞ EĞRİSİ

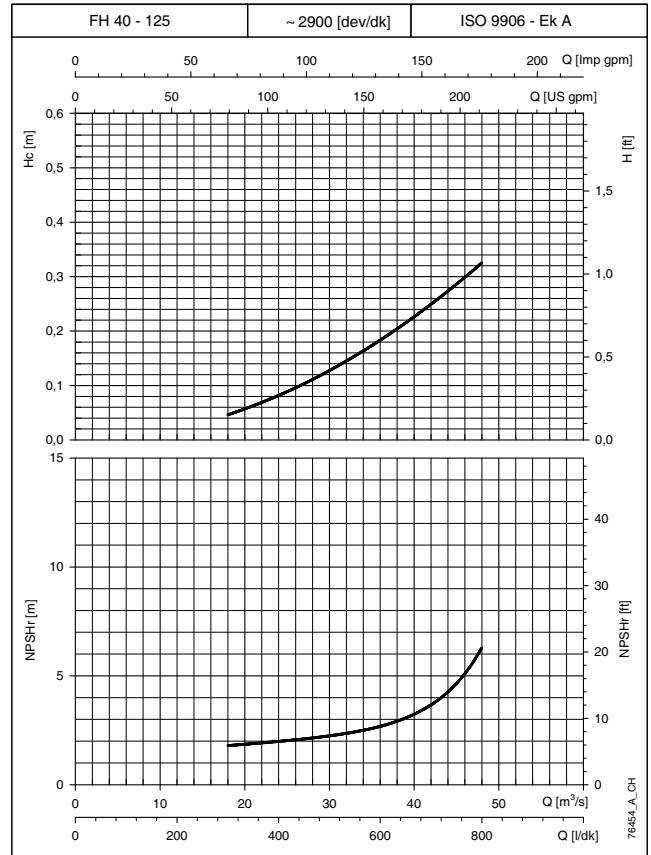
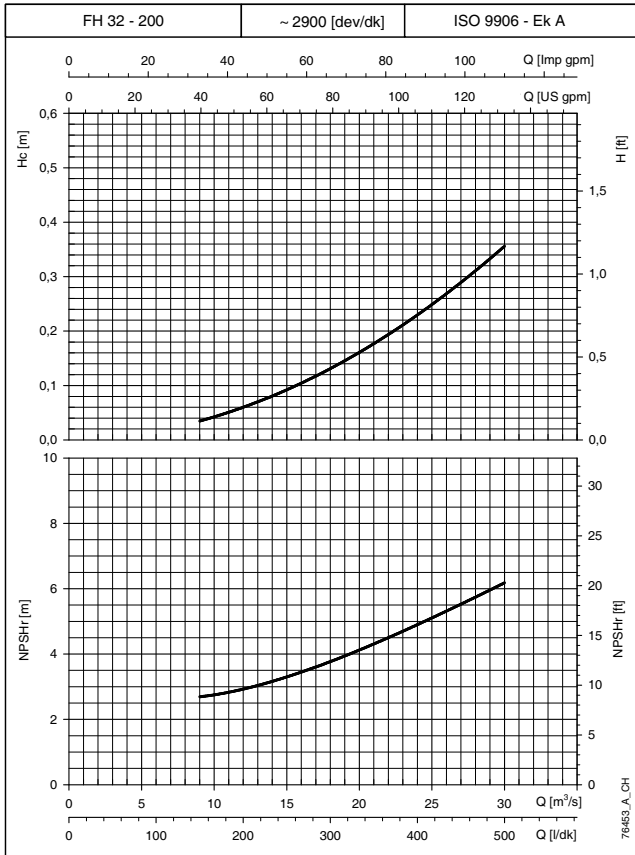
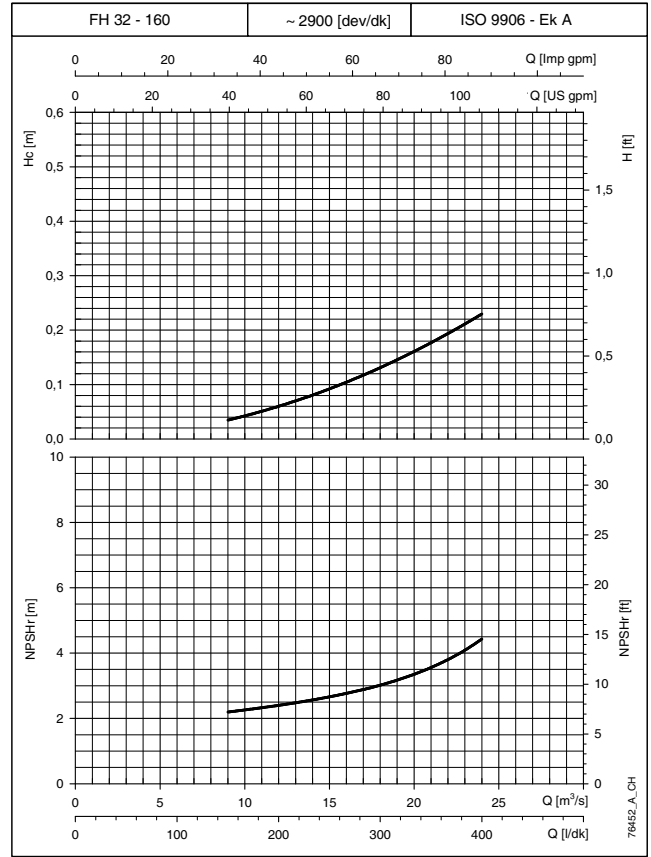
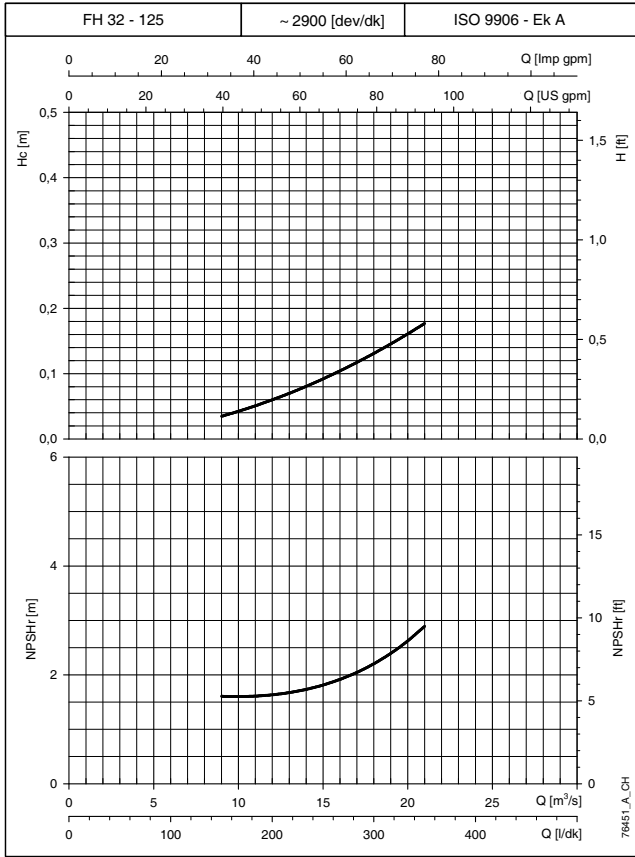


Açıklanan performans değerleri $\rho = 1,0 \text{ kg/dm}^3$ yoğunluğa ve $\nu = 1 \text{ mm}^2/\text{sn}$ kinematik viskoziteye sahip sıvılar için geçerlidir.

Ana pompa için gereken NPSHr değerleri laboratuarda elde edilmiştir. EN 12845 yangın söndürme sistemleri için kullanırken değer 1 m artırdır.

H_c: Emme kitindeki basınç düşüş eğrisi.

GEN..D/FHF SERİSİ HİDROFOR SETLERİ (EMME DERİNLİĞİ) EMME KİTİNDEKİ H_c BASINÇ DÜŞÜŞ EĞRİSİ

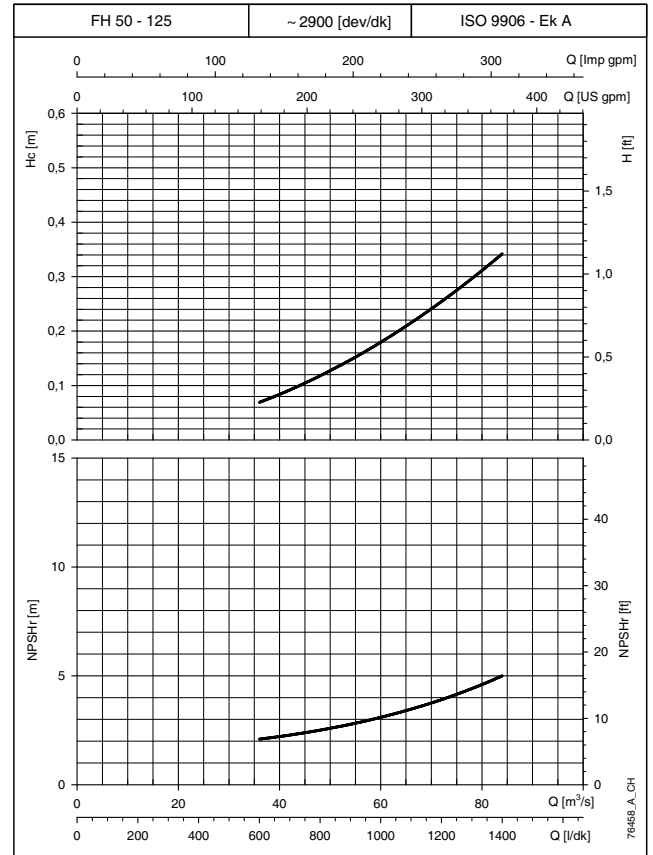
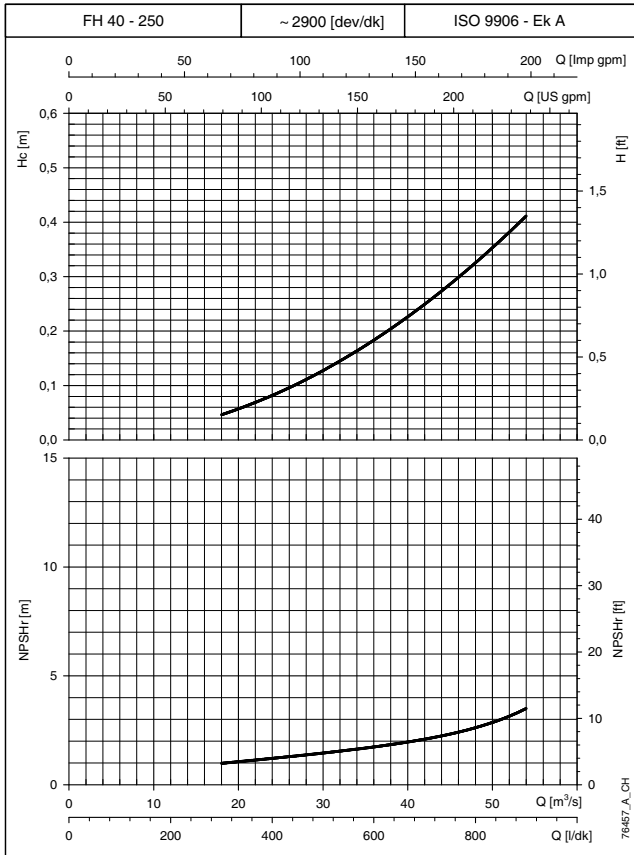
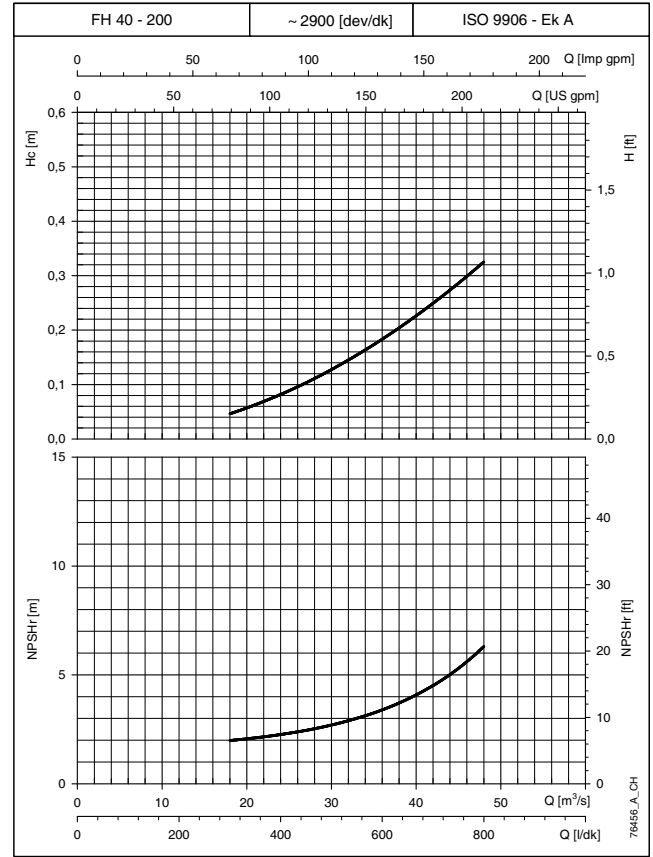
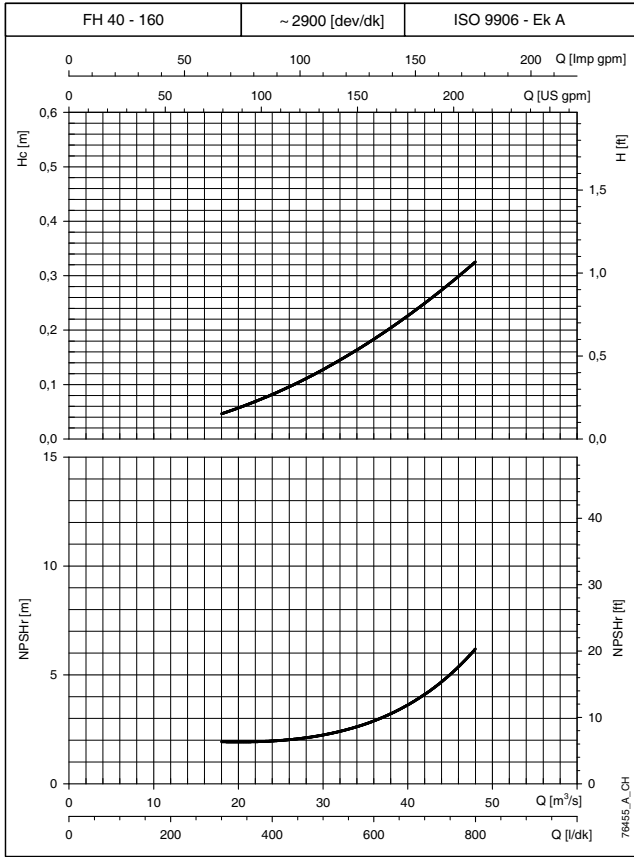


Açıklanan performans değerleri $\rho = 1,0 \text{ kg/dm}^3$ yoğunluğa ve $\nu = 1 \text{ mm}^2/\text{sn}$ kinematik viskoziteye sahip sıvılar için geçerlidir.

Ana pompa için gereken NPSHr değerleri laboratuvarlarda elde edilmiştir. EN 12845 yangın söndürme sistemleri için kullanırken değer 1 m arttırın.

H_c: Emme kitindeki basınç düşüş eğrisi.

GEN..D/FHF SERİSİ HİDROFOR SETLERİ (EMME DERİNLİĞİ) EMME KİTİNDEKİ H_c BASINÇ DÜŞÜŞ EĞRİSİ

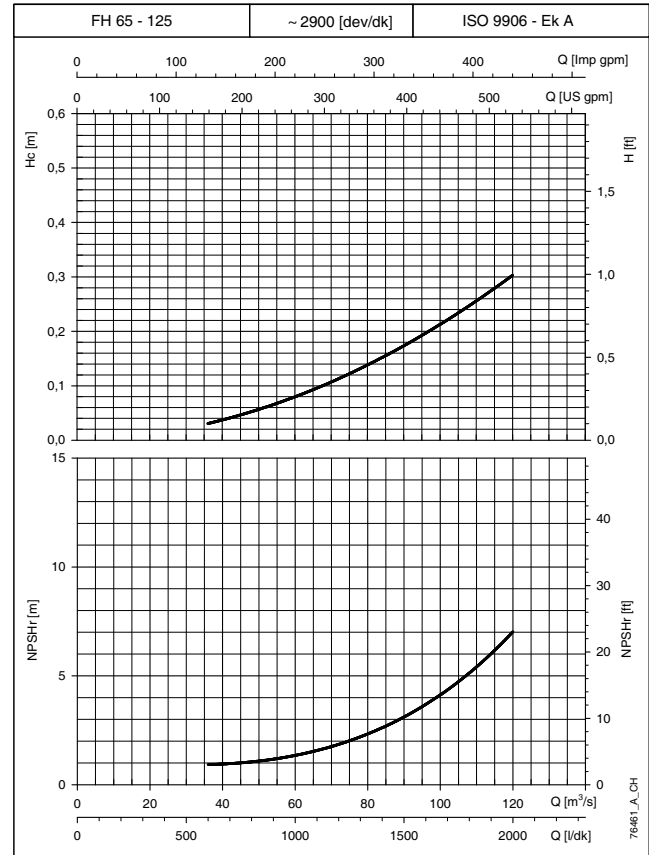
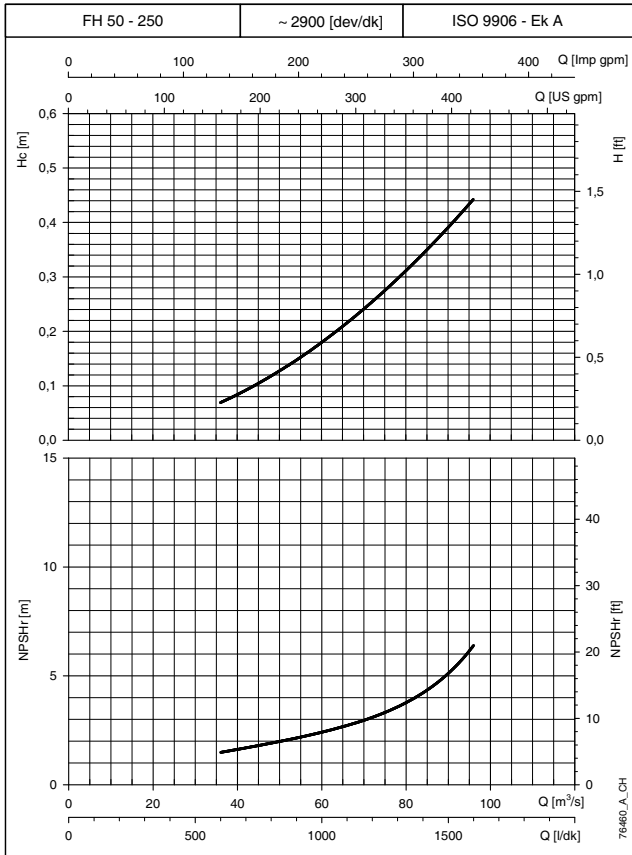
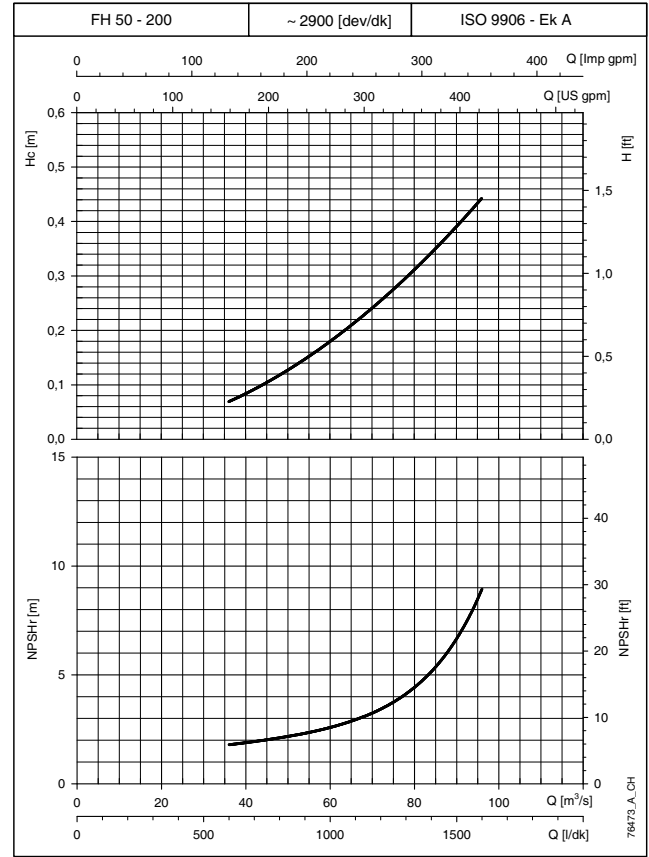
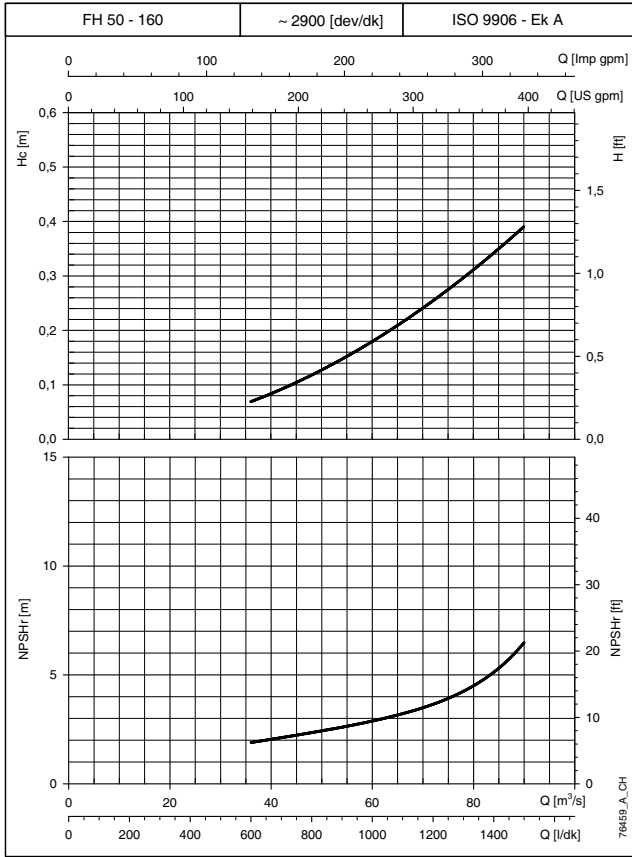


Açıklanan performans değerleri $\rho = 1,0 \text{ kg/dm}^3$ yoğunluğa ve $\nu = 1 \text{ mm}^2/\text{sn}$ kinematik viskoziteye sahip sıvılar için geçerlidir.

Ana pompa için gereken NPSH_r değerleri laboratuarda elde edilmiştir. EN 12845 yangın söndürme sistemleri için kullanırken değer 1 m arttırın.

H_c: Emme kitindeki basınç düşüş eğrisi.

GEN..D/FHF SERİSİ HİDROFOR SETLERİ (EMME DERİNLİĞİ) EMME KİTİNDEKİ H_c BASINÇ DÜŞÜŞ EĞRİSİ

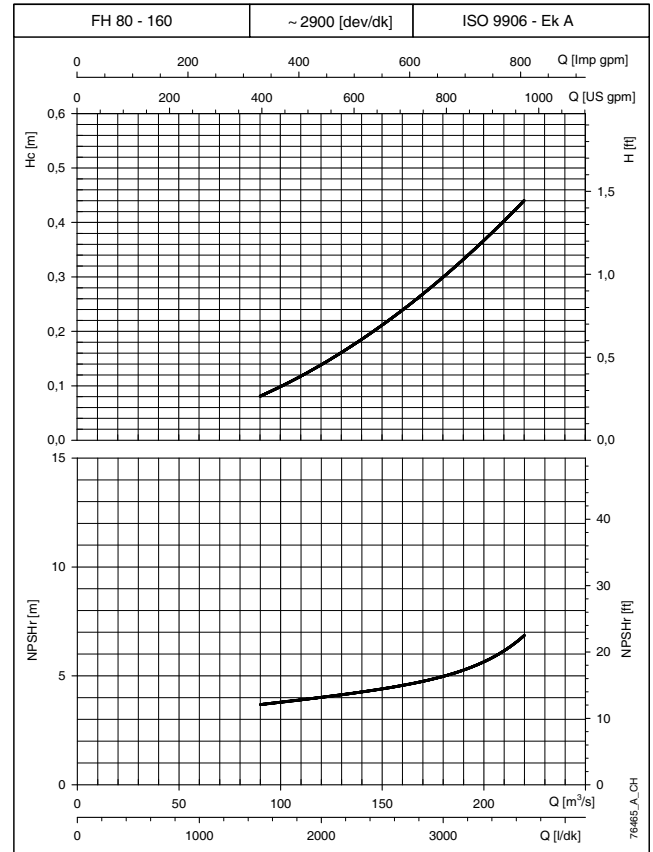
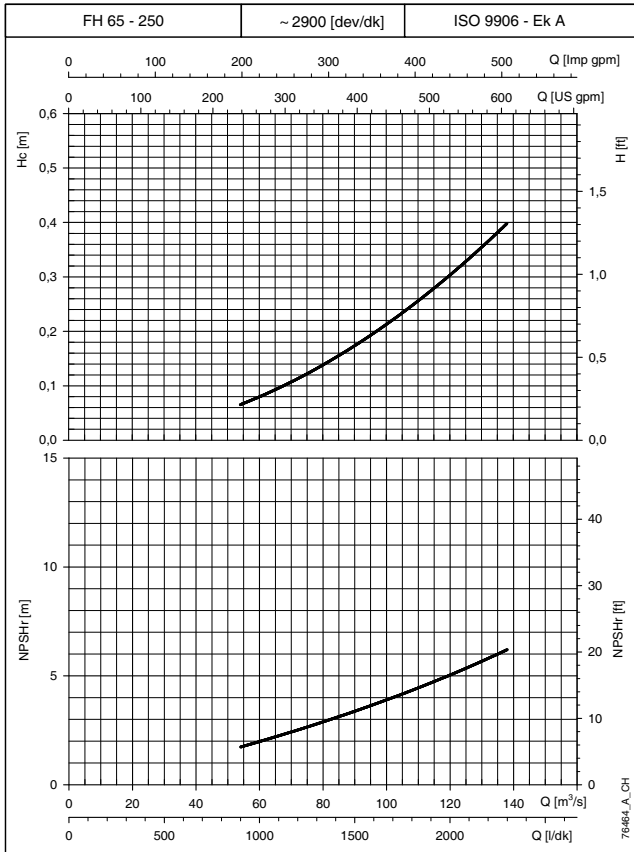
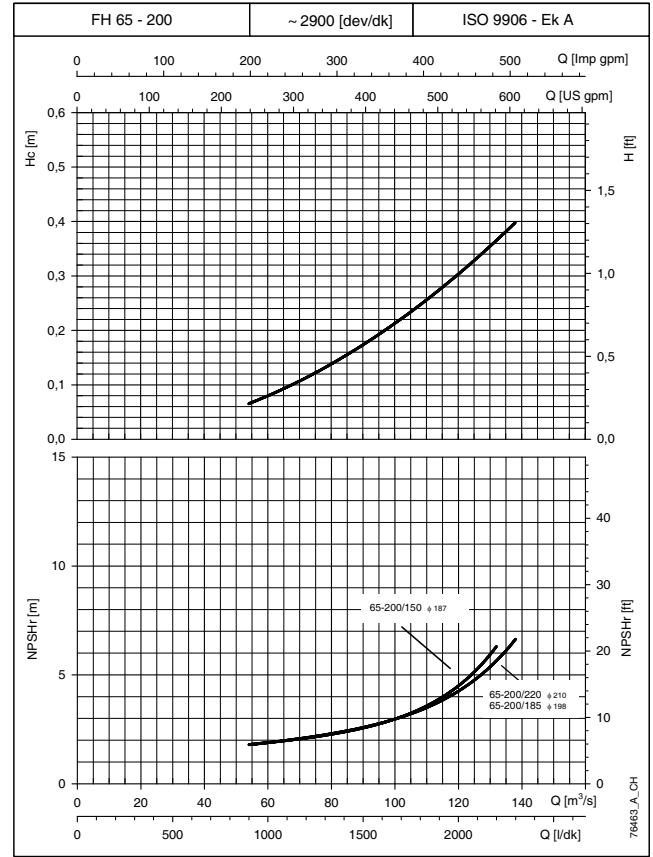
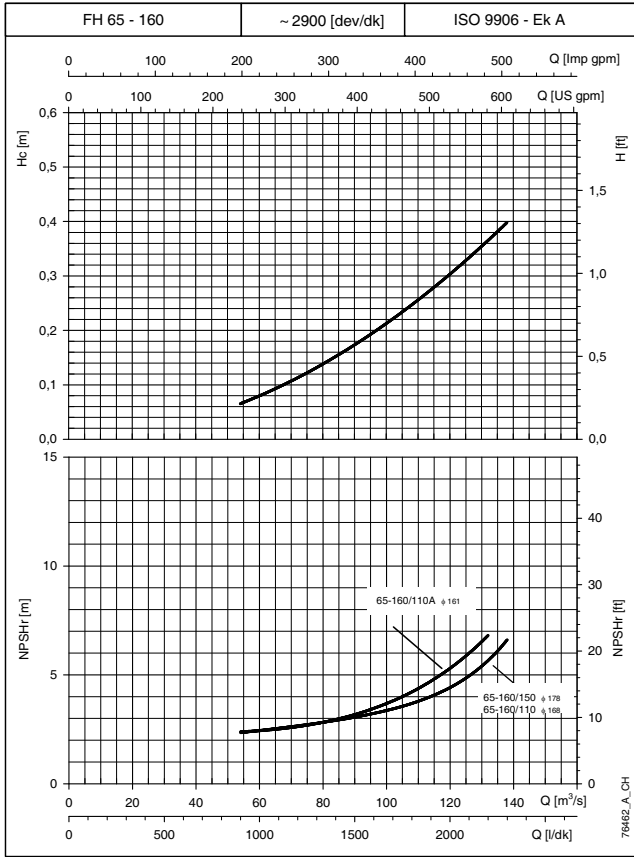


Açıklanan performans değerleri $\rho = 1,0 \text{ kg/dm}^3$ yoğunluğa ve $\nu = 1 \text{ mm}^2/\text{sn}$ kinematik viskoziteye sahip sıvılar için geçerlidir.

Ana pompa için gereken NPSHr değerleri laboratuarda elde edilmiştir. EN 12845 yangın söndürme sistemleri için kullanırken değer 1 m arttırın.

H_c: Emme kitindeki basınç düşüş eğrisi.

GEN..D/FHF SERİSİ HİDROFOR SETLERİ (EMME DERİNLİĞİ) EMME KİTİNDEKİ H_c BASINÇ DÜŞÜŞ EĞRİSİ

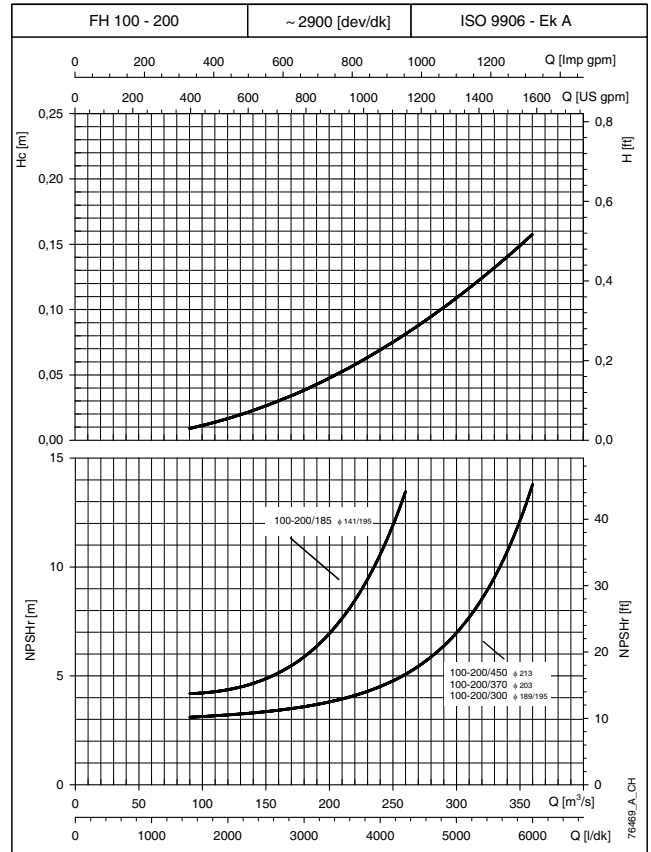
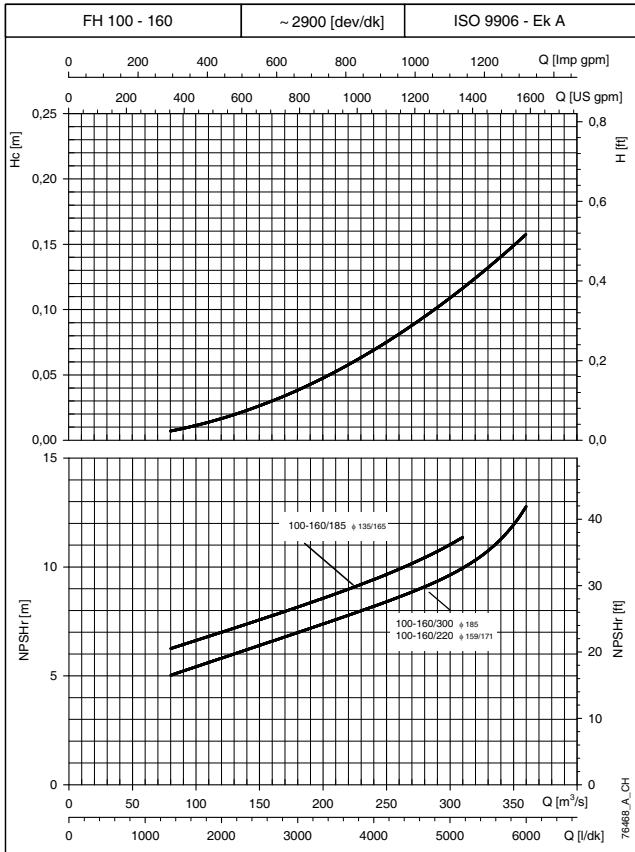
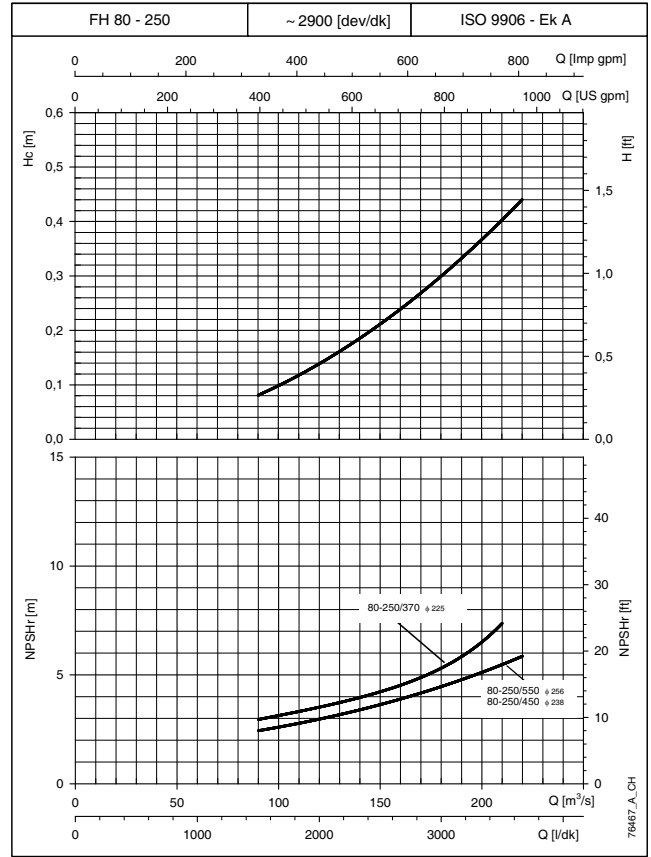
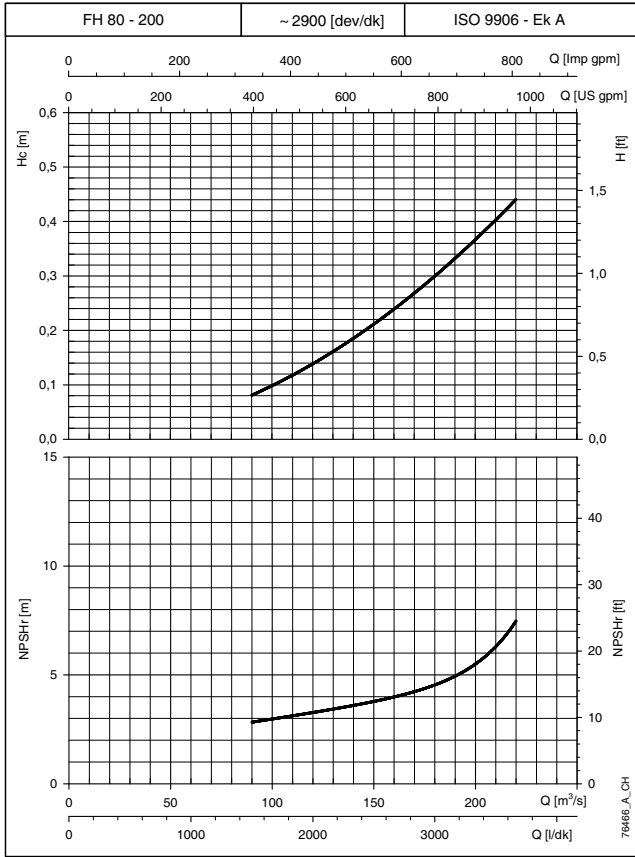


Açıklanan performans değerleri $\rho = 1,0 \text{ kg/dm}^3$ yoğunluğa ve $\nu = 1 \text{ mm}^2/\text{sn}$ kinematik viskoziteye sahip sıvılar için geçerlidir.

Ana pompa için gereken NPSHr değerleri laboratuarda elde edilmiştir. EN 12845 yangın söndürme sistemleri için kullanırken değer 1 m arttırın.

H_c: Emme kitindeki basınç düşüş eğrisi.

GEN..D/FHF SERİSİ HİDROFOR SETLERİ (EMME DERİNLİĞİ) EMME KİTİNDEKİ H_c BASINÇ DÜŞÜŞ EĞRİSİ

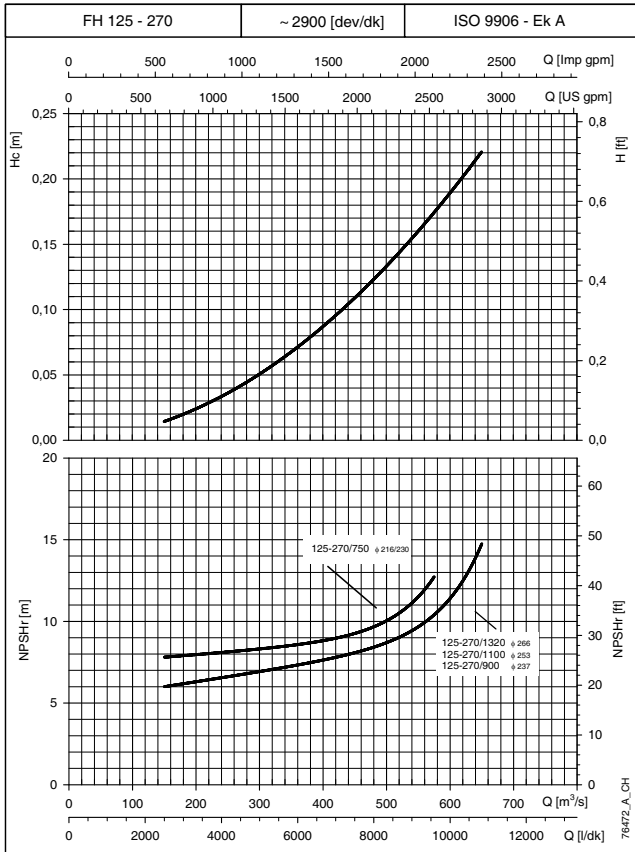
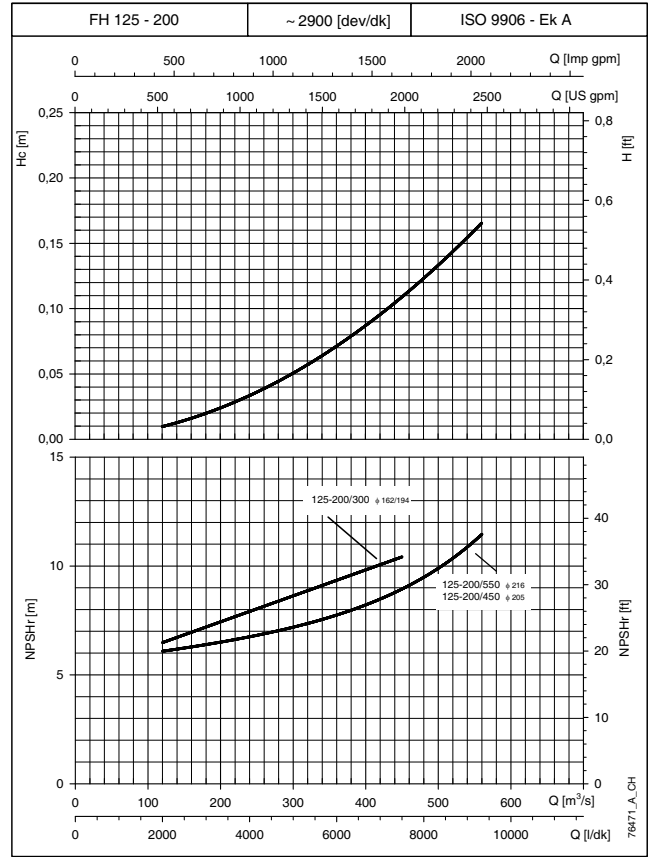
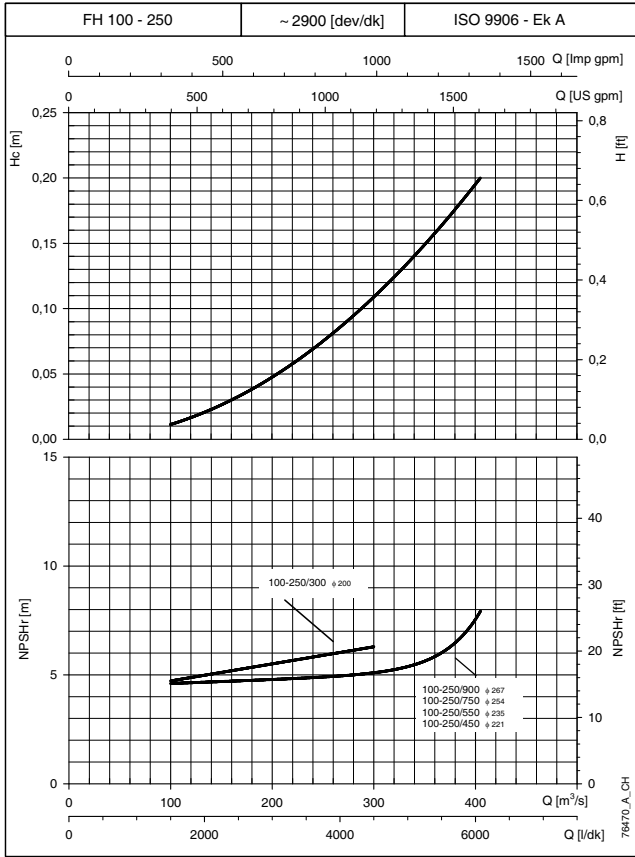


Açıklanan performans değerleri $\rho = 1,0 \text{ kg/dm}^3$ yoğunluğa ve $\nu = 1 \text{ mm}^2/\text{sn}$ kinematik viskoziteye sahip sıvılar için geçerlidir.

Ana pompa için gereken NPSHr değerleri laboratuarda elde edilmiştir. EN 12845 yangın söndürme sistemleri için kullanırken değer 1 m artıran.

H_c: Emme kitindeki basınç düşüş eğrisi.

GEN..D/FHF SERİSİ HİDROFOR SETLERİ (EMME DERİNLİĞİ) EMME KİTİNDEKİ H_c BASINÇ DÜŞÜŞ EĞRİSİ



Açıklanan performans değerleri $\rho = 1,0 \text{ kg/dm}^3$ yoğunluğa ve $\nu = 1 \text{ mm}^2/\text{sn}$ kinematik viskoziteye sahip sıvılar için geçerlidir.

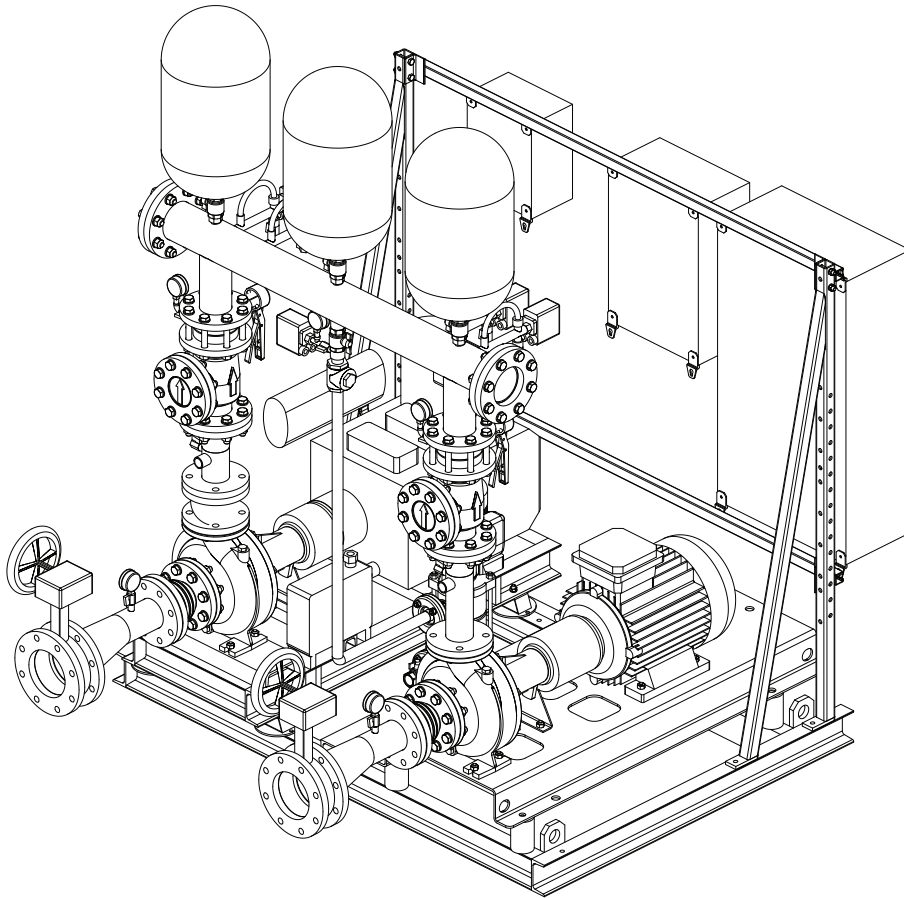
Ana pompa için gereken NPSHr değerleri laboratuarda elde edilmiştir. EN 12845 yangın söndürme sistemleri için kullanırken değer 1 m artıdır.

H_c: Emme kitindeki basınç düşüş eğrisi.

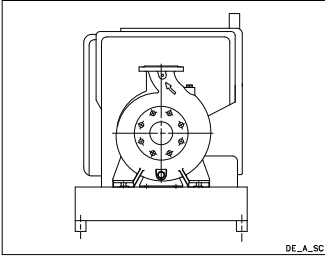
GEN..D/SHF Serisi

Yangın söndürme hidrofor setleri EN 12845, yüksek verimli PLM motorlu elektrikli pompalar ve SHF serisi yatay santrifüj dizel motorlu pompalar

50 Hz



DEBİ ARALIĞI



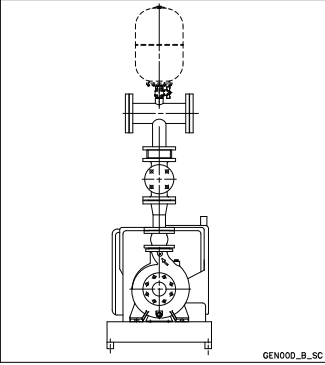
GEN..D/SHF SERİSİ

- Dizel ve elektrikli ana pompa ve isteğe bağlı olarak pilot pompası olan EN 12845 serisi yangın söndürme hidrofor setleri her uygulamanın özel gereksinimlerine uyum sağlar.

D.. DİZEL MOTORLU POMPA

- Paslanmaz çelik muhafazalı yatay tasarımda tekli yangın söndürme santrifüj pompası, SHF serisi.

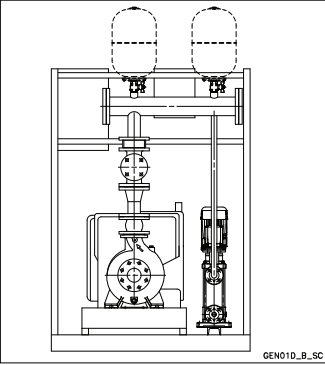
100 m'ye varan **basma yüksekliği**.
220 m³/sa'ya varan **debi**.



GEN..00D SERİSİ

- Paslanmaz çelik muhafazalı yatay tasarımda dizel motorlu santrifüj ana pompalı yangın söndürme setleri, SHF serisi.

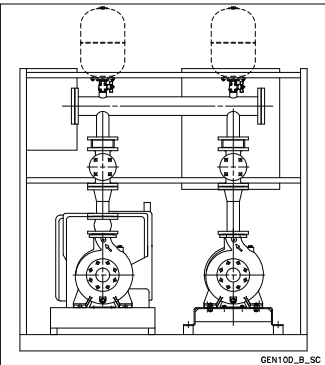
100 m'ye varan **basma yüksekliği**.
220 m³/sa'ya varan **debi**.



GEN..01D SERİSİ

- Dizel motorlu ana pompa ve elektrikli pilot pompası olan yangın söndürme setleri. Santrifüj ana pompanın yatay bir tasarımı ve paslanmaz çelikten muhafazası vardır. SHF serisi.

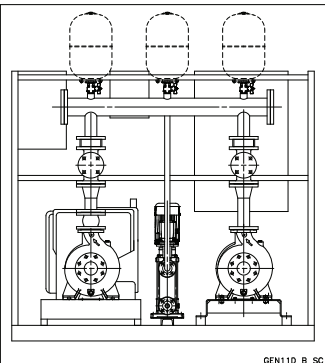
100 m'ye varan **basma yüksekliği**.
220 m³/sa'ya varan **debi**.



GEN..10D SERİSİ

- Dizel motorlu santrifüj ana pompalı yangın söndürme setleri. Santrifüj ana pompanın yatay bir tasarımı ve paslanmaz çelikten muhafazası vardır. SHF serisi.

100 m'ye varan **basma yüksekliği**.
440 m³/sa'ya varan **debi**.



GEN..11D SERİSİ

- Dizel motorlu ana pompa, elektrikli ana pompa ve elektrikli pilot pompası olan yangın söndürme setleri. Santrifüj ana pompanın yatay bir tasarımı ve paslanmaz çelikten muhafazası vardır. SHF serisi.

100 m'ye varan **basma yüksekliği**.
440 m³/sa'ya varan **debi**.

GEN..D/SHF HİDROFOR SETLERİ SERİSİ 50 HZ'DE HİDROLİK PERFORMANS DEĞERLERİ TABLOSU (PİLOT POMPA)

POMPA TİPİ	NOMİNAL GÜÇ		Q = DEBİ						
	kW	HP	l/dk	12	20	25	30	35	40
			m ³ /s	0,7	1,2	1,5	1,8	2,1	2,4
H = TOPLAM METRE SU SÜTUNU									
1SV 02	0,37	0,5	12,2	12,2	11,5	10,7	9,5	7,9	6,0
1SV 03	0,37	0,5	18,0	18,0	17,0	15,7	13,8	11,4	8,4
1SV 04	0,37	0,5	23,7	23,5	22,1	20,4	17,9	14,6	10,6
1SV 05	0,37	0,5	29,3	28,9	27,0	24,8	21,6	17,4	12,5
1SV 06	0,37	0,5	34,8	34,2	31,7	28,9	25,0	20,0	14,0
1SV 07	0,37	0,5	40,2	39,2	36,1	32,7	28,1	22,2	15,2
1SV 08	0,55	0,75	48,1	47,9	45,2	41,8	36,8	30,4	22,4
1SV 09	0,55	0,75	53,7	53,4	50,4	46,4	40,8	33,5	24,6
1SV 10	0,55	0,75	59,4	59,0	55,5	51,0	44,7	36,6	26,6
1SV 11	0,55	0,75	65,1	64,5	60,4	55,5	48,5	39,5	28,5
1SV 12	0,75	1	73,3	73,1	69,3	64,3	57,1	47,6	35,7
1SV 13	0,75	1	79,2	78,9	74,8	69,4	61,6	51,2	38,2
1SV 15	0,75	1	90,9	90,5	85,6	79,3	70,1	58,1	43,1
1SV 17	1,1	1,5	105,2	104,9	100,0	93,1	82,6	68,6	51,2
1SV 19	1,1	1,5	117,0	116,7	111,0	103,2	91,5	75,8	56,3
1SV 22	1,1	1,5	134,6	134,1	127,4	118,1	104,4	86,1	63,5
1SV 25	1,5	2	152,6	152,4	145,5	135,4	120,0	99,1	72,7

ISO 9906 - Ek A'ya göre performans.

EN12845_pp_1sv-2p50-en_a_th

GEN..D/SHF HİDROFOR SETLERİ SERİSİ ANA POMPA – PİLOT POMPA KOMBİNASYONLARI

ANA POMPA		PİLOT POMPA									
ELEKTRİKLİ POMPA	TİP SHF	1SV 07	1SV 08	1SV 09	1SV 10	1SV 11	1SV 12	1SV 13	1SV 15	1SV 17	1SV 19
	POMPA										
32-125/07	32-125/D121	•									
32-125/11	32-125/D136		•								
32-160/15	32-160/D150		•								
32-160/22	32-160/D168			•							
32-200/30	32-200/D188					•					
32-200/40	32-200/D204						•				
32-250/55	32-250/D222						•				
32-250/75	32-250/D242								•		
32-250/110	32-250/D256									•	
40-125/11	40-125/D112	•									
40-125/15	40-125/D126	•									
40-125/22	40-125/D143		•								
40-160/30	40-160/D159			•							
40-160/40	40-160/D171				•						
40-200/55	40-200/D190					•					
40-200/75	40-200/D209						•				
40-250/110A	40-250/D218							•			
40-250/110	40-250/D233								•		
40-250/150	40-250/D251									•	
50-125/22	50-125/D119	•									
50-125/30	50-125/D130		•								
50-125/40	50-125/D139		•								
50-160/55	50-160/D158			•							
50-160/75	50-160/D174				•						
50-200/110A	50-200/D197						•				
50-200/110	50-200/D209						•				
50-250/150	50-250/D224								•		
50-250/185	50-250/D237								•		
50-250/220	50-250/D250									•	
65-160/40	65-160/D119		•								
65-160/55	65-160/D129		•								
65-160/75	65-160/D137		•								
65-160/110A	65-160/D168				•						
65-160/110	65-160/D177				•						
65-200/150	65-200/D192						•				
65-200/185	65-200/D203						•				
65-200/220	65-200/D215								•		
65-250/300	65-250/D240									•	
65-250/370	65-250/D255									•	
80-160/110	80-160/D169			•							
80-160/150	80-160/D177				•						
80-160/185	80-160/D186					•					
80-200/220	80-200/D198						•				
80-200/300	80-200/D215							•			
80-200/370	80-200/D226								•		
80-250/450	80-250/D237								•		
80-250/550	80-250/D252									•	
80-250/750	80-250/D270										•

50 HZ'DE HİDROLİK PERFORMANS DEĞERLERİ TABLOSU (POZİTİF EMME YÜKSEKLİĞİ) GEN..D/SHF 32 HİDROFOR SETLERİ SERİSİ

TİP SHF..	NOMİNAL GÜÇ	RİSK SINIFI	RİSK SINIFI													
			H													
			Q = DEBİ													
ELEKTRİKLİ POMPA	POMPA	kW	l/dk	150	180	200	225	300	350	375	400	416	425	450	540	
			m ³ /s	9	11	12	14	18	21	23	24	25	26	27	32	
H = TOPLAM METRE SU SÜTUNU																
32-125/07	32-125/D121	1 x 0,75	16,7	14,0	12,9	12,1	11,0	7,6	5,1	3,7	1,9					
32-125/11	32-125/D136	1 x 1,1	21,6	19,0	17,9	17,0	15,9	12,3	9,6	8,1	6,2					
32-160/15	32-160/D150	1 x 1,5	27,6	24,2	22,9	21,8	20,5	16,3	13,0	11,3	9,1					
32-160/22	32-160/D168	1 x 2,2	35,0	32,0	30,9	29,9	28,7	24,7	21,5	19,7	17,5	16,1	15,2	13,1		
32-200/30	32-200/D188	1 x 3	43,8	38,1	36,4	35,1	33,4	28,0	23,9	21,6	18,8	17,1				
32-200/40	32-200/D204	1 x 4	53,6	48,6	47,1	45,9	44,4	39,3	35,1	32,8	29,9	28,1	27,0	24,1		
32-250/55	32-250/D222	1 x 5,5	61,7	56,3	54,6	53,2	51,6	46,0	41,7	39,3	36,4					
32-250/75	32-250/D242	1 x 7,5	74,1	68,4	66,7	65,3	63,6	58,1	53,8	51,4	48,6	46,9	45,8			
32-250/110	32-250/D256	1 x 11	86,3	79,8	77,9	76,5	74,7	69,0	64,7	62,3	59,5	57,8	56,7	54,0		

1 servis pompasının çalıştığı ve ISO 9906 - Ek A ile uyumlu sete bağlı performans düzeyleri.

12845_1pg-sp-shf32-2p50-en_a_th

LHn = gerekli nominal kapasiteye ait risk sınıfı değeri (Tab.6 para 7.3.1 EN12845)

Girişteki basınç düşüşleri çıkartılmalıdır. Bu düşüşlerin seviye farkına eklendiğine (maks. 3,2 m) ve 4,5 m değerinden az olmasına dikkat edin.

Gösterilen değerler EN12845 referans standartlarına göre performans düzeylerini belirlemektedir.

50 HZ'DE HİDROLİK PERFORMANS DEĞERLERİ TABLOSU (EMME DERİNLİĞİ) GEN..D/SHF 32 HİDROFOR SETLERİ SERİSİ

TİP SHF..	NOMİNAL GÜÇ	RİSK SINIFI	RİSK SINIFI													
			H													
			Q = DEBİ													
ELEKTRİKLİ POMPA	POMPA	kW	l/dk	150	180	200	225	300	350	375	400	416	425	450	540	
			m ³ /s	9	11	12	14	18	21	23	24	25	26	27	32	
H = TOPLAM METRE SU SÜTUNU																
32-125/07	32-125/D121	1 x 0,75	16,7	14,0	12,9	12,1	11,0	7,6	5,1	3,7	1,9					
32-125/11	32-125/D136	1 x 1,1	21,6	19,0	17,9	17,0	15,9	12,3	9,6	8,1	6,2					
32-160/15	32-160/D150	1 x 1,5	27,6	24,2	22,9	21,8	20,5	16,3	13,0	11,3	9,1					
32-160/22	32-160/D168	1 x 2,2	35,0	32,0	30,9	29,9	28,7	24,7	21,5	19,7	17,5	16,1	15,2	13,1		
32-200/30	32-200/D188	1 x 3	43,8	38,1	36,4	35,1	33,4	28,0	23,9	21,6	18,8	17,1				
32-200/40	32-200/D204	1 x 4	53,6	48,6	47,1	45,9	44,4	39,3	35,1	32,8	29,9	28,1	27,0	24,1		
32-250/55	32-250/D222	1 x 5,5	61,7	56,3	54,6	53,2	51,6	46,0	41,7	39,3	36,4					
32-250/75	32-250/D242	1 x 7,5	74,1	68,4	66,7	65,3	63,6	58,1	53,8	51,4	48,6	46,9	45,8			
32-250/110	32-250/D256	1 x 11	86,3	79,8	77,9	76,5	74,7	69,0	64,7	62,3	59,5	57,8	56,7	54,0		

1 servis pompasının çalıştığı ve ISO 9906 - Ek A ile uyumlu sete bağlı performans düzeyleri.

12845_1pg-st-shf32-2p50-en_a_th

LHn = gerekli nominal kapasiteye ait risk sınıfı değeri (Tab.6 para 7.3.1 EN12845)

Girişteki basınç düşüşleri çıkartılmalıdır. Bu düşüşlerin 4,5 m değerini geçmemesine dikkat edin.

Gösterilen değerler EN12845 referans standartlarına göre performans düzeylerini belirlemektedir.

SHF 32 POMPA SERİSİ İÇİN GEREKEN NPSH

TİP SHF..	NOMİNAL GÜÇ	RİSK SINIFI	LHn													
			Q = DEBİ													
			l/dk 0	150	180	200	225	300	350	375	400	416	425	450	540	
ELEKTRİKLİ POMPA	POMPA	kW	m ³ /s 0	9	11	12	14	18	21	23	24	25	26	27	32	
			NPSHr [METRE SU SÜTUNU]													
32-125/07	32-125/D121	1 x 0,75		1,0	1,0	1,1	1,2	1,6	2,1	2,3	2,7					
32-125/11	32-125/D136	1 x 1,1		1,0	1,0	1,1	1,2	1,6	2,1	2,3	2,7					
32-160/15	32-160/D150	1 x 1,5		1,5	1,6	1,7	1,9	2,5	3,0	3,2	3,5					
32-160/22	32-160/D168	1 x 2,2		1,2	1,4	1,5	1,6	2,2	2,8	3,3	3,8	4,2	4,4	5,2		
32-200/30	32-200/D188	1 x 3		1,7	1,8	1,9	2,1	2,8	3,7	4,3	5,2	5,8				
32-200/40	32-200/D204	1 x 4		1,6	1,8	2,0	2,2	2,8	3,4	3,9	4,6	5,1	5,5	6,9		
32-250/55	32-250/D222	1 x 5,5		2,8	3,2	3,5	3,8	5,1	6,2	6,9	7,7					
32-250/75	32-250/D242	1 x 7,5		2,7	3,0	3,2	3,5	4,5	5,3	5,8	6,3	6,6	6,9			
32-250/110	32-250/D256	1 x 11		2,7	3,0	3,2	3,5	4,5	5,3	5,8	6,3	6,6	6,9	7,5		

Bildirilen NPSH değerleri laboratuvarda elde edilmiş olup tek bir servis pompasına aittir.

12845_1p-shf32-2p50_NPSHr-en_a_th

LHn = gerekli nominal kapasiteye ait risk sınıfı değeri (Tab.6 para 7.3.1 EN12845)

NPSHd ≥ NPSHr+1m koşulunun sağlandığını kontrol edin

50 HZ'DE HİDROLİK PERFORMANS DEĞERLERİ TABLOSU (POZİTİF EMME YÜKSEKLİĞİ) GEN..D/SHF 40 HİDROFOR SETLERİ SERİSİ

TİP SHF..	NOMİNAL GÜÇ	OH1n	RİSK SINIFI													
			Q = DEBİ													
			l/dk 0	300	375	540	640	677	700	725	750	800	833	850	1000	
ELEKTRİKLİ POMPA	POMPA	kW	m³/s 0	18	23	32	38	41	42	44	45	48	50	51	60	
			H = TOPLAM METRE SU SÜTUNU													
40-125/11	40-125/D112	1 x 1,1	13,9	11,3	10,0	9,3	3,4	0,7								
40-125/15	40-125/D126	1 x 1,5	18,0	15,3	14,0	13,3	7,4	4,7								
40-125/22	40-125/D143	1 x 2,2	25,3	21,8	20,5	19,8	14,0	11,4	6,4	5,0	3,6	0,6				
40-160/30	40-160/D159	1 x 3	31,6	28,1	26,8	26,0	19,5	16,5	10,8	9,2	7,6					
40-160/40	40-160/D171	1 x 4	38,3	35,1	33,7	32,9	26,5	23,6	18,1	16,5	15,0	11,7				
40-200/55	40-200/D190	1 x 5,5	46,4	42,7	41,2	40,4	33,1	29,7	23,3	21,5	19,6					
40-200/75	40-200/D209	1 x 7,5	57,5	53,1	51,6	50,7	43,8	40,7	34,8	33,2	31,5	28,0				
40-250/110A	40-250/D218	1 x 11	63,6	57,8	56,2	55,2	47,8	44,5	38,2	36,5	34,8	31,1				
40-250/110	40-250/D233	1 x 11	71,7	66,0	64,3	63,4	55,7	52,3	45,8	44,0	42,1	38,3				
40-250/150	40-250/D251	1 x 15	85,0	78,6	76,9	76,0	68,4	65,0	58,6	56,8	55,0	51,1	42,6			

1 servis pompasının çalıştığı ve ISO 9906 - Ek A ile uyumlu sete bağlı performans düzeyleri.

12845_1pg-sp-shf40-2p50-en_a_th

OHn = gerekli nominal kapasiteye ait risk sınıfı değeri (Tab.6 para 7.3.1 EN12845)

Girişteki basınç düşüşleri çıkartılmalıdır. Bu düşüşlerin seviye farkına eklendiğine (maks. 3,2 m) ve 4,5 m değerinden az olmasına dikkat edin.

Gösterilen değerler EN12845 referans standartlarına göre performans düzeylerini belirlemektedir.

50 HZ'DE HİDROLİK PERFORMANS DEĞERLERİ TABLOSU (EMME DERİNLİĞİ) GEN..D/SHF 40 HİDROFOR SETLERİ SERİSİ

TİP SHF..	NOMİNAL GÜÇ	OH1n	RİSK SINIFI													
			Q = DEBİ													
			l/dk 0	300	375	540	640	677	700	725	750	800	833	850	1000	
ELEKTRİKLİ POMPA	POMPA	kW	m³/s 0	18	23	32	38	41	42	44	45	48	50	51	60	
			H = TOPLAM METRE SU SÜTUNU													
40-125/11	40-125/D112	1 x 1,1	13,9	11,3	10,0	9,3	3,4	0,7								
40-125/15	40-125/D126	1 x 1,5	18,0	15,3	14,0	13,3	7,4	4,7								
40-125/22	40-125/D143	1 x 2,2	25,3	21,8	20,5	19,8	14,0	11,4	6,4	5,0	3,6	0,6				
40-160/30	40-160/D159	1 x 3	31,6	28,1	26,8	26,0	19,5	16,5	10,8	9,2	7,6					
40-160/40	40-160/D171	1 x 4	38,3	35,1	33,7	32,9	26,5	23,6	18,1	16,5	15,0	11,7				
40-200/55	40-200/D190	1 x 5,5	46,4	42,7	41,2	40,4	33,1	29,7	23,3	21,5	19,6					
40-200/75	40-200/D209	1 x 7,5	57,5	53,1	51,6	50,7	43,8	40,7	34,8	33,2	31,5	28,0				
40-250/110A	40-250/D218	1 x 11	63,6	57,8	56,2	55,2	47,8	44,5	38,2	36,5	34,8	31,1				
40-250/110	40-250/D233	1 x 11	71,7	66,0	64,3	63,4	55,7	52,3	45,8	44,0	42,1	38,3				
40-250/150	40-250/D251	1 x 15	85,0	78,6	76,9	76,0	68,4	65,0	58,6	56,8	55,0	51,1	42,6			

1 servis pompasının çalıştığı ve ISO 9906 - Ek A ile uyumlu sete bağlı performans düzeyleri.

12845_1pg-st-shf40-2p50-en_a_th

OHn = gerekli nominal kapasiteye ait risk sınıfı değeri (Tab.6 para 7.3.1 EN12845)

Girişteki basınç düşüşleri çıkartılmalıdır. Bu düşüşlerin 4,5 m değerini geçmemesine dikkat edin.

Gösterilen değerler EN12845 referans standartlarına göre performans düzeylerini belirlemektedir.

SHF 40 POMPA SERİSİ İÇİN GEREKEN NPSH

TİP SHF..	NOMİNAL GÜÇ	RİSK SINIFI															
		OH1n		OH1m		Q = DEBİ											
		l/dk 0	300	375	540	640	677	700	725	750	800	833	850	1000			
ELEKTRİKLİ POMPA	POMPA	kW	m ³ /s 0	18	23	32	38	41	42	44	45	48	50	51	60		
NPSHr [METRE SU SÜTUNU]																	
40-125/11	40-125/D112	1 x 1,1		0,7	1,0	1,5	2,0										
40-125/15	40-125/D126	1 x 1,5		0,7	1,0	1,5	2,0	2,3	2,5								
40-125/22	40-125/D143	1 x 2,2		0,7	1,0	1,5	2,0	2,3	2,5	2,8	3,1						
40-160/30	40-160/D159	1 x 3		1,1	1,4	2,1	2,6	2,9	3,2	3,5	3,8						
40-160/40	40-160/D171	1 x 4		1,1	1,4	2,1	2,6	2,9	3,2	3,5	3,8	4,9					
40-200/55	40-200/D190	1 x 5,5		1,4	1,8	2,7	3,4	3,7	3,9	4,2	4,5	5,4					
40-200/75	40-200/D209	1 x 7,5		1,4	1,8	2,7	3,4	3,7	3,9	4,2	4,5	5,4	6,4				
40-250/110A	40-250/D218	1 x 11		1,4	1,4	1,7	3,0	4,1	5,0								
40-250/110	40-250/D233	1 x 11		1,3	1,4	1,6	1,8	1,9									
40-250/150	40-250/D251	1 x 15		1,3	1,4	1,6	1,8	1,9	2,1	2,2	2,5	3,3	4,3	5,0			

Bildirilen NPSH değerleri laboratuvarında elde edilmiş olup tek bir servis pompasına aittir.

12845_1p-shf40-2p50_NPSHr-en_a_th

OHn, OHm = gerekli nominal ve maksimum kapasiteye ait risk sınıfı değeri (Tab.6 para 7.3.1 EN12845)

Talep edilen maksimum kapasitede NPSHd ≥ NPSHr+1m koşulunun sağlandığını kontrol edin

50 HZ'DE HİDROLİK PERFORMANS DEĞERLERİ TABLOSU (POZİTİF EMME YÜKSEKLİĞİ) GEN..D/SHF 50 HİDROFOR SETLERİ SERİSİ

TİP SHF..	NOMİNAL GÜÇ	RİSK SINIFI OH2n OH3n	Q = DEBİ												
			H = TOPLAM METRE SU SÜTUNU												
			l/dk 0	600	680	725	1000	1100	1200	1300	1350	1380	1400	1450	1500
ELEKTRİKLİ POMPA	POMPA	kW	m ³ /s 0	36	41	44	60	66	72	78	81	83	84	87	90
50-125/22	50-125/D119	1 x 2,2	17,2	13,2	12,0	11,3	5,9	3,6	1,2						
50-125/30	50-125/D130	1 x 3	21,7	17,4	16,1	15,3	9,8	7,6	5,2	2,8					
50-125/40	50-125/D139	1 x 4	25,6	21,8	20,6	19,8	14,4	12,1	9,8	7,3	6,0	5,3	4,7		
50-160/55	50-160/D158	1 x 5,5	34,0	29,3	27,8	26,9	20,4	17,5	14,4	11,1	9,4	8,3	7,6		
50-160/75	50-160/D174	1 x 7,5	40,7	36,1	34,7	33,9	27,6	24,7	21,6	18,1	16,3	15,2	14,4	12,5	10,4
50-200/110A	50-200/D197	1 x 11	34,0	29,3	27,8	26,9	20,4	17,5	14,4	11,1	9,4	8,3	7,6		
50-200/110	50-200/D209	1 x 11	40,7	36,1	34,7	33,9	27,6	24,7	21,6	18,1	16,3	15,2	14,4	12,5	
50-250/150	50-250/D224	1 x 15	70,3	65,5	64,0	63,0	54,6	50,4	45,4	39,6					
50-250/185	50-250/D237	1 x 18,5	80,1	73,8	72,1	71,1	62,8	58,7	54,1	48,9	46,0	44,2			
50-250/220	50-250/D250	1 x 22	88,9	83,2	81,6	80,6	72,3	68,4	64,0	59,1	56,4	54,7	53,6	50,6	

1 servis pompasının çalıştığı ve ISO 9906 - Ek A ile uyumlu sete bağlı performans düzeyleri.

12845_1pg-sp-shf50-2p50-en_a_th

OHn = gerekli nominal kapasiteye ait risk sınıfı değeri (Tab.6 para 7.3.1 EN12845)

Girişteki basınç düşüşleri çıkartılmalıdır. Bu düşüşlerin seviye farkına eklendiğine (maks. 3,2 m) ve 4,5 m değerinden az olmasına dikkat edin.

Gösterilen değerler EN12845 referans standartlarına göre performans düzeylerini belirlemektedir.

50 HZ'DE HİDROLİK PERFORMANS DEĞERLERİ TABLOSU (EMME DERİNLİĞİ) GEN..D/SHF 50 HİDROFOR SETLERİ SERİSİ

TİP SHF..	NOMİNAL GÜÇ	RİSK SINIFI OH2n OH3n	Q = DEBİ												
			H = TOPLAM METRE SU SÜTUNU												
			l/dk 0	600	680	725	1000	1100	1200	1300	1350	1380	1400	1450	1500
ELEKTRİKLİ POMPA	POMPA	kW	m ³ /s 0	36	41	44	60	66	72	78	81	83	84	87	90
50-125/22	50-125/D119	1 x 2,2	17,2	13,2	12,0	11,3	5,9	3,6	1,2						
50-125/30	50-125/D130	1 x 3	21,7	17,4	16,1	15,3	9,8	7,6	5,2	2,8					
50-125/40	50-125/D139	1 x 4	25,6	21,8	20,6	19,8	14,4	12,1	9,8	7,3	6,0	5,3	4,7		
50-160/55	50-160/D158	1 x 5,5	34,0	29,3	27,8	26,9	20,4	17,5	14,4	11,1	9,4	8,3	7,6		
50-160/75	50-160/D174	1 x 7,5	40,7	36,1	34,7	33,9	27,6	24,7	21,6	18,1	16,3	15,2	14,4	12,5	10,4
50-200/110A	50-200/D197	1 x 11	34,0	29,3	27,8	26,9	20,4	17,5	14,4	11,1	9,4	8,3	7,6		
50-200/110	50-200/D209	1 x 11	40,7	36,1	34,7	33,9	27,6	24,7	21,6	18,1	16,3	15,2	14,4	12,5	
50-250/150	50-250/D224	1 x 15	70,3	65,5	64,0	63,0	54,6	50,4	45,4	39,6					
50-250/185	50-250/D237	1 x 18,5	80,1	73,8	72,1	71,1	62,8	58,7	54,1	48,9	46,0	44,2			
50-250/220	50-250/D250	1 x 22	88,9	83,2	81,6	80,6	72,3	68,4	64,0	59,1	56,4	54,7	53,6	50,6	

1 servis pompasının çalıştığı ve ISO 9906 - Ek A ile uyumlu sete bağlı performans düzeyleri.

12845_1pg-st-shf50-2p50-en_a_th

OHn = gerekli nominal kapasiteye ait risk sınıfı değeri (Tab.6 para 7.3.1 EN12845)

Girişteki basınç düşüşleri çıkartılmalıdır. Bu düşüşlerin 4,5 m değerini geçmemesine dikkat edin.

Gösterilen değerler EN12845 referans standartlarına göre performans düzeylerini belirlemektedir.

SHF 50 POMPA SERİSİ İÇİN GEREKEN NPSH

TİP SHF..	NOMİNAL GÜÇ	RİSK SINIFI																
			OH2n				OH2m				OH3n				OH3m			
			Q = DEBİ															
ELEKTRİKLİ POMPA	POMPA	kW	l/dk	600	680	725	1000	1100	1200	1300	1350	1380	1400	1450	1500			
			m ³ /s	36	41	44	60	66	72	78	81	83	84	87	90			
NPSHr [METRE SU SÜTUNU]																		
50-125/22	50-125/D119	1 x 2,2		1,6	1,8	1,9	2,8	3,4	4,3									
50-125/30	50-125/D130	1 x 3		1,6	1,8	1,9	2,7	3,1	3,7	4,6								
50-125/40	50-125/D139	1 x 4		1,6	1,8	1,9	2,7	3,1	3,7	4,6	5,2	5,7	6,0					
50-160/55	50-160/D158	1 x 5,5		2,0	2,1	2,1	2,8	3,2	3,7	4,7	5,4	5,9	6,3					
50-160/75	50-160/D174	1 x 7,5		1,9	2,1	2,2	2,8	3,1	3,6	4,3	4,9	5,3	5,6	6,5	7,6			
50-200/110A	50-200/D197	1 x 11		2,0	2,1	2,1	2,8	3,2	4,0	5,2	6,1	6,7	7,2					
50-200/110	50-200/D209	1 x 11		1,9	2,1	2,2	2,8	3,2	3,7	4,7	5,4	5,9	6,3	7,5				
50-250/150	50-250/D224	1 x 15		1,6	1,7	1,8	2,3	2,7	3,3	4,8								
50-250/185	50-250/D237	1 x 18,5		1,5	1,7	1,8	2,4	2,7	3,1	3,7	4,1	4,4						
50-250/220	50-250/D250	1 x 22		1,5	1,7	1,8	2,4	2,7	3,1	3,7	4,1	4,4	4,7	5,4				

Bildirilen NPSH değerleri laboratuvarında elde edilmiş olup tek bir servis pompasına aittir.

12845_1p-shf50-2p50_NPSHr-en_a_th

OHn, OHm = gerekli nominal ve maksimum kapasiteye ait risk sınıfı değeri (Tab.6 para 7.3.1 EN12845)

Talep edilen maksimum kapasitede NPSHd ≥ NPSHr+1m koşulunun sağlandığını kontrol edin

50 HZ'DE HİDROLİK PERFORMANS DEĞERLERİ TABLOSU (POZİTİF EMME YÜKSEKLİĞİ) GEN..D/SHF 65 HİDROFOR SETLERİ SERİSİ

TİP SHF..	NOMİNAL GÜÇ	RİSK SINIFI OH3n OH4n	Q = DEBİ														
			l/dk 0	800	900	1000	1100	1350	1500	1800	1900	2000	2050	2100	2200		
			m³/s 0	48	54	60	66	81	90	108	114	120	123	126	132		
ELEKTRİKLİ POMPA	POMPA	kW	H = TOPLAM METRE SU SÜTUNU														
65-160/40	65-160/D119	1 x 4	19,6	15,9	14,9	13,8	12,6	9,4	7,3	2,9							
65-160/55	65-160/D129	1 x 5,5	24,2	20,5	19,5	18,4	17,2	13,9	11,7	7,0	5,4						
65-160/75	65-160/D137	1 x 7,5	28,2	25,1	24,2	23,1	22,0	18,8	16,7	12,0	10,4	8,7					
65-160/110A	65-160/D168	1 x 11	38,2	34,3	33,0	31,5	29,8	25,2	22,0	15,2	12,9						
65-160/110	65-160/D177	1 x 11	42,9	39,7	38,4	36,9	35,3	30,6	27,4	20,5	18,1	15,6					
65-200/150	65-200/D192	1 x 15	53,0		47,5	45,9	44,1	38,9	35,3	27,1	24,1						
65-200/185	65-200/D203	1 x 18,5	60,2		55,2	53,6	51,9	46,9	43,4	35,5	32,6	29,5					
65-200/220	65-200/D215	1 x 22	68,0		63,0	61,6	60,0	55,2	51,9	44,3	41,5	38,5	37,0	35,5			
65-250/300	65-250/D240	1 x 30	83,7			80,2	78,9	74,9	71,9	64,4	61,4	58,3	56,6	54,9			
65-250/370	65-250/D255	1 x 37	96,7			93,6	92,2	88,0	84,9	77,4	74,6	71,7	70,1	68,5	65,2		

1 servis pompasının çalıştığı ve ISO 9906 - Ek A ile uyumlu sete bağlı performans düzeyleri.

12845_1pg-sp-shf65-2p50-en_a_th

OHn = gerekli nominal kapasiteye ait risk sınırı değeri (Tab.6 para 7.3.1 EN12845)

Girişteki basınç düşüşleri çıkartılmalıdır. Bu düşüşlerin seviye farkına eklendiğine (maks. 3,2 m) ve 4,5 m değerinden az olmasına dikkat edin.

Gösterilen değerler EN12845 referans standartlarına göre performans düzeylerini belirlemektedir.

50 HZ'DE HİDROLİK PERFORMANS DEĞERLERİ TABLOSU (EMME DERİNLİĞİ) GEN..D/SHF 65 HİDROFOR SETLERİ SERİSİ

TİP SHF..	NOMİNAL GÜÇ	RİSK SINIFI OH3n OH4n	Q = DEBİ														
			l/dk 0	800	900	1000	1100	1350	1500	1800	1900	2000	2050	2100	2200		
			m³/s 0	48	54	60	66	81	90	108	114	120	123	126	132		
ELEKTRİKLİ POMPA	POMPA	kW	H = TOPLAM METRE SU SÜTUNU														
65-160/40	65-160/D119	1 x 4	19,6	15,9	14,9	13,8	12,6	9,4	7,3	2,9							
65-160/55	65-160/D129	1 x 5,5	24,2	20,5	19,5	18,4	17,2	13,9	11,7	7,0	5,4						
65-160/75	65-160/D137	1 x 7,5	28,2	25,1	24,2	23,1	22,0	18,8	16,7	12,0	10,4	8,7					
65-160/110A	65-160/D168	1 x 11	38,2	34,3	33,0	31,5	29,8	25,2	22,0	15,2	12,9						
65-160/110	65-160/D177	1 x 11	42,9	39,7	38,4	36,9	35,3	30,6	27,4	20,5	18,1	15,6					
65-200/150	65-200/D192	1 x 15	53,0		47,5	45,9	44,1	38,9	35,3	27,1	24,1						
65-200/185	65-200/D203	1 x 18,5	60,2		55,2	53,6	51,9	46,9	43,4	35,5	32,6	29,5					
65-200/220	65-200/D215	1 x 22	68,0		63,0	61,6	60,0	55,2	51,9	44,3	41,5	38,5	37,0	35,5			
65-250/300	65-250/D240	1 x 30	83,7			80,2	78,9	74,9	71,9	64,4	61,4	58,3	56,6	54,9			
65-250/370	65-250/D255	1 x 37	96,7			93,6	92,2	88,0	84,9	77,4	74,6	71,7	70,1	68,5	65,2		

1 servis pompasının çalıştığı ve ISO 9906 - Ek A ile uyumlu sete bağlı performans düzeyleri.

12845_1pg-st-shf65-2p50-en_a_th

OHn = gerekli nominal kapasiteye ait risk sınırı değeri (Tab.6 para 7.3.1 EN12845)

Girişteki basınç düşüşleri çıkartılmalıdır. Bu düşüşlerin 4,5 m değerini geçmemesine dikkat edin.

Gösterilen değerler EN12845 referans standartlarına göre performans düzeylerini belirlemektedir.

SHF 65 POMPA SERİSİ İÇİN GEREKEN NPSH

TİP SHF..	NOMİNAL GÜÇ	RISK SINIFI													
		OH3n			OH3m			OH4n			OH4m				
		Q = DEBİ													
ELEKTRİKLİ POMPA	POMPA	kW	l/dk 0	800	900	1000	1100	1350	1400	1500	1800	1900	2000	2100	2200
			m ³ /s 0	48	54	60	66	81	84	90	108	114	120	126	132
NPSHr [METRE SU SÜTUNU]															
65-160/40	65-160/D119	1 x 4		1,9	1,8	1,9	1,9	2,5	2,7	3,3	7,4				
65-160/55	65-160/D129	1 x 5,5		1,9	1,9	1,9	1,9	2,4	2,6	3,1	5,4	6,6			
65-160/75	65-160/D137	1 x 7,5		1,9	1,9	1,9	1,9	2,4	2,6	3,1	5,4	6,6	8,0		
65-160/110A	65-160/D168	1 x 11		1,3	1,4	1,6	1,7	2,1	2,1	2,4	3,5	4,2			
65-160/110	65-160/D177	1 x 11		1,3	1,4	1,6	1,7	2,1	2,1	2,4	3,5	4,2	5,2		
65-200/150	65-200/D192	1 x 15			1,7	1,7	1,6	1,7	1,7	1,9	4,1	6,4			
65-200/185	65-200/D203	1 x 18,5			1,7	1,7	1,6	1,7	1,7	1,9	3,0	3,9	5,3		
65-200/220	65-200/D215	1 x 22			1,7	1,7	1,6	1,7	1,7	1,9	3,0	3,9	5,3	7,5	
65-250/300	65-250/D240	1 x 30				1,3	1,3	1,4	1,5	1,7	3,2	4,1	5,4	7,0	
65-250/370	65-250/D255	1 x 37				1,3	1,3	1,3	1,4	1,6	2,9	3,7	4,8	6,2	8,1

Bildirilen NPSH değerleri laboratuvarında elde edilmiş olup tek bir servis pompasına aittir.

12845_1p-shf65-2p50_NPSHr-en_a_th

OHn, OHm = gerekli nominal ve maksimum kapasiteye ait risk sınıfı değeri (Tab.6 para 7.3.1 EN12845)

Talep edilen maksimum kapasitede NPSHd ≥ NPSHr+1m koşulunun sağlandığını kontrol edin

50 HZ'DE HİDROLİK PERFORMANS DEĞERLERİ TABLOSU (POZİTİF EMME YÜKSEKLİĞİ) GEN..D/SHF 80 HİDROFOR SETLERİ SERİSİ

TİP SHF..	NOMİNAL GÜÇ	RİSK SINIFI	OH4n		HH1n		Q = DEBİ													
			H = TOPLAM METRE SU SÜTUNU																	
			l/dk 0	1200	1500	1800	2100	2300	3216	3300	3500	3600	3700	3800	4000					
ELEKTRİKLİ POMPA	POMPA	kW	m³/s 0	72	90	108	126	138	193	198	210	216	222	228	240					
80-160/110	80-160/D169	1 x 11	33,0	30,9	28,6	25,7	22,2	19,7	6,2	4,8										
80-160/150	80-160/D177	1 x 15	39,5	37,8	35,6	32,7	29,4	26,9	13,2	11,8	8,4									
80-160/185	80-160/D186	1 x 18,5	46,4	44,7	42,6	39,8	36,6	34,2	20,7	19,3	15,9	14,1	12,4							
80-200/220	80-200/D198	1 x 22	51,9		48,5	45,8	42,5	40,1	26,7	25,3	21,9	20,2								
80-200/300	80-200/D215	1 x 30	62,2		59,7	57,1	53,9	51,5	37,8	36,4	32,9	31,1	29,3	27,4						
80-200/370	80-200/D226	1 x 37	69,8	69,9	68,1	65,7	62,8	60,5	47,2	45,7	42,2	40,4	38,5	36,6	32,7					
80-250/450	80-250/D237	1 x 45	82,2		79,1	76,2	72,6	69,8	53,3	51,5	47,0	44,6								
80-250/550	80-250/D252	1 x 55	93,9		91,9	89,2	85,9	83,2	67,7	66,0	61,8	59,6	57,3							
80-250/750	80-250/D270	1 x 75	109,7		108,6	106,0	102,7	100,2	85,0	83,3	79,2	77,0	74,8	72,5						

1 servis pompasının çalıştığı ve ISO 9906 - Ek A ile uyumlu sete bağlı performans düzeyleri.

12845_1pg-sp-shf80-2p50-en_a_th

OHn = gerekli nominal kapasiteye ait risk sınıfı değeri (Tab.6 para 7.3.1 EN12845)

Girişteki basınç düşüşleri çıkartılmıştır. Bu düşüşlerin seviye farkına eklendiğine (maks. 3,2 m) ve 4,5 m değerinden az olması dikkat edin.

Gösterilen değerler EN12845 referans standartlarına göre performans düzeylerini belirlemektedir.

50 HZ'DE HİDROLİK PERFORMANS DEĞERLERİ TABLOSU (EMME DERİNLİĞİ) GEN..D/SHF 80 HİDROFOR SETLERİ SERİSİ

TİP SHF..	NOMİNAL GÜÇ	RİSK SINIFI	OH4n		HH1n		Q = DEBİ													
			H = TOPLAM METRE SU SÜTUNU																	
			l/dk 0	1200	1500	1800	2100	2300	3216	3300	3500	3600	3700	3800	4000					
ELEKTRİKLİ POMPA	POMPA	kW	m³/s 0	72	90	108	126	138	193	198	210	216	222	228	240					
80-160/110	80-160/D169	1 x 11	33,0	30,9	28,6	25,7	22,2	19,7	6,2	4,8										
80-160/150	80-160/D177	1 x 15	39,5	37,8	35,6	32,7	29,4	26,9	13,2	11,8	8,4									
80-160/185	80-160/D186	1 x 18,5	46,4	44,7	42,6	39,8	36,6	34,2	20,7	19,3	15,9	14,1	12,4							
80-200/220	80-200/D198	1 x 22	51,9		48,5	45,8	42,5	40,1	26,7	25,3	21,9	20,2								
80-200/300	80-200/D215	1 x 30	62,2		59,7	57,1	53,9	51,5	37,8	36,4	32,9	31,1	29,3	27,4						
80-200/370	80-200/D226	1 x 37	69,8	69,9	68,1	65,7	62,8	60,5	47,2	45,7	42,2	40,4	38,5	36,6	32,7					
80-250/450	80-250/D237	1 x 45	82,2		79,1	76,2	72,6	69,8	53,3	51,5	47,0	44,6								
80-250/550	80-250/D252	1 x 55	93,9		91,9	89,2	85,9	83,2	67,7	66,0	61,8	59,6	57,3							
80-250/750	80-250/D270	1 x 75	109,7		108,6	106,0	102,7	100,2	85,0	83,3	79,2	77,0	74,8	72,5						

1 servis pompasının çalıştığı ve ISO 9906 - Ek A ile uyumlu sete bağlı performans düzeyleri.

12845_1pg-st-shf80-2p50-en_a_th

OHn = gerekli nominal kapasiteye ait risk sınıfı değeri (Tab.6 para 7.3.1 EN12845)

Girişteki basınç düşüşleri çıkartılmıştır. Bu düşüşlerin 4,5 m değerini geçmemesine dikkat edin.

Gösterilen değerler EN12845 referans standartlarına göre performans düzeylerini belirlemektedir.

GEN..D/SHF 32-80 HİDROFOR SETLERİ 50 Hz'de ELEKTRİKSEL VERİ TABLOSU

ANA POMPA 3 X 400 V				ELEKTRİKLİ PİLOT POMPA				SET TARAFINDAN ÇEKİLEN AKIM (*)			
TİP SHF..		NOMİNAL GÜÇ		TİP	Pn kW	1x230V	3x400V	1 x 230V		3x400	
ELEKTRİKLİ POMPA	POMPA	Pn kW	In A			In A	In A	GEN..00D A	GEN..01D A	GEN..10D A	GEN..11D A
32-125/07	32-125/D121	0,75	2,02	1SV 07	0,37	2,82	1,35	3	5,82	5,02	6,37
32-125/11	32-125/D136	1,1	2,61	1SV 08	0,55	3,88	1,48	3	6,88	5,61	7,09
32-160/15	32-160/D150	1,5	3,45	1SV 08	0,55	3,88	1,48	3	6,88	6,45	7,93
32-160/22	32-160/D168	2,2	5,03	1SV 09	0,55	3,88	1,48	3	6,88	8,03	9,5
32-200/30	32-200/D188	3	5,77	1SV 11	0,55	3,88	1,48	3	6,88	8,77	10,3
32-200/40	32-200/D204	4	7,59	1SV 12	0,75	4,88	1,76	3	7,88	10,59	12,4
32-250/55	32-250/D222	5,5	10,7	1SV 12	0,75	4,88	1,76	3	7,88	13,7	15,5
32-250/75	32-250/D242	7,5	13,9	1SV 15	0,75	4,88	1,76	3	7,88	16,9	18,7
32-250/110	32-250/D256	11	19,8	1SV 17	1,1	6,77	2,36	3	9,77	22,8	25,2
40-125/11	40-125/D112	1,1	2,61	1SV 07	0,37	2,82	1,35	3	5,82	5,61	6,96
40-125/15	40-125/D126	1,5	3,45	1SV 07	0,37	2,82	1,35	3	5,82	6,45	7,8
40-125/22	40-125/D143	2,2	5,03	1SV 08	0,55	3,88	1,48	3	6,88	8,03	9,5
40-160/30	40-160/D159	3	5,77	1SV 09	0,55	3,88	1,48	3	6,88	8,77	10,3
40-160/40	40-160/D171	4	7,59	1SV 10	0,55	3,88	1,48	3	6,88	10,6	12,1
40-200/55	40-200/D190	5,5	10,7	1SV 11	0,55	3,88	1,48	3	6,88	13,7	15,2
40-200/75	40-200/D209	7,5	13,9	1SV 12	0,75	4,88	1,76	3	7,88	16,9	18,7
40-250/110A	40-250/D218	11	19,8	1SV 13	0,75	4,88	1,76	3	7,88	22,8	24,6
40-250/110	40-250/D233	11	19,8	1SV 15	0,75	4,88	1,76	3	7,88	22,8	24,6
40-250/150	40-250/D251	15	26,2	1SV 17	1,1	6,77	2,36	3	9,77	29,2	31,6
50-125/22	50-125/D119	2,2	5,03	1SV 07	0,37	2,82	1,35	3	5,82	8,03	9,4
50-125/30	50-125/D130	3	5,77	1SV 08	0,55	3,88	1,48	3	6,88	8,77	10,3
50-125/40	50-125/D139	4	7,59	1SV 08	0,55	3,88	1,48	3	6,88	10,6	12,1
50-160/55	50-160/D158	5,5	10,7	1SV 09	0,55	3,88	1,48	3	6,88	13,7	15,2
50-160/75	50-160/D174	7,5	13,9	1SV 10	0,55	3,88	1,48	3	6,88	16,9	18,4
50-200/110A	50-200/D197	11	19,8	1SV 12	0,75	4,88	1,76	3	7,88	22,8	24,6
50-200/110	50-200/D209	11	19,8	1SV 12	0,75	4,88	1,76	3	7,88	22,8	24,6
50-250/150	50-250/D224	15	26,2	1SV 15	0,75	4,88	1,76	3	7,88	29,2	31,0
50-250/185	50-250/D237	18,5	33,4	1SV 15	0,75	4,88	1,76	3	7,88	36,4	38,2
50-250/220	50-250/D250	22	41,7	1SV 17	1,1	6,77	2,36	3	9,77	44,7	47,1
65-160/40	65-160/D119	4	7,59	1SV 08	0,55	3,88	1,48	3	6,88	10,59	12,1
65-160/55	65-160/D129	5,5	10,7	1SV 08	0,55	3,88	1,48	3	6,88	13,7	15,2
65-160/75	65-160/D137	7,5	13,9	1SV 08	0,55	3,88	1,48	3	6,88	16,9	18,4
65-160/110A	65-160/D168	11	19,8	1SV 10	0,55	3,88	1,48	3	6,88	22,8	24,3
65-160/110	65-160/D177	11	19,8	1SV 10	0,55	3,88	1,48	3	6,88	22,8	24,3
65-200/150	65-200/D192	15	26,2	1SV 12	0,75	4,88	1,76	3	7,88	29,2	31,0
65-200/185	65-200/D203	18,5	33,4	1SV 12	0,75	4,88	1,76	3	7,88	36,4	38,2
65-200/220	65-200/D215	22	41,7	1SV 15	0,75	4,88	1,76	3	7,88	44,7	46,5
65-250/300	65-250/D240	30	54	1SV 17	1,1	6,77	2,36	3	9,77	57	59,4
65-250/370	65-250/D255	37	65	1SV 17	1,1	6,77	2,36	3	9,77	68	70,4
80-160/110	80-160/D169	11	19,8	1SV 09	0,55	3,88	1,48	3	6,88	22,8	24,3
80-160/150	80-160/D177	15	26,2	1SV 10	0,55	3,88	1,48	3	6,88	29,2	30,7
80-160/185	80-160/D186	18,5	33,4	1SV 11	0,55	3,88	1,48	3	6,88	36,4	37,9
80-200/220	80-200/D198	22	41,7	1SV 12	0,75	4,88	1,76	3	7,88	44,7	46,5
80-200/300	80-200/D215	30	54	1SV 13	0,75	4,88	1,76	3	7,88	57	58,8
80-200/370	80-200/D226	37	65	1SV 15	0,75	4,88	1,76	3	7,88	68	69,8
80-250/450	80-250/D237	45	80	1SV 15	0,75	4,88	1,76	3	7,88	83	84,8
80-250/550	80-250/D252	55	99	1SV 17	1,1	6,77	2,36	3	9,77	102	104,4
80-250/750	80-250/D270	75	133	1SV 19	1,1	6,77	2,36	3	9,77	136	138,4

ENMTP-SHF_2p50-en_c_te

(*) Akım olarak belirtilen çekilen maksimum akımdır

1 adet 230V motor pompasının (GEN..0D) kontrol paneli akımını eklemek için GEN..10D ve GEN..11D setlerinde 3 adet 230V üç fazlı güç kaynağı GEN..01D setleri 1 adet 230V tek fazlı güç kaynağı olan elektrikli pilot pompaya sahiptir.

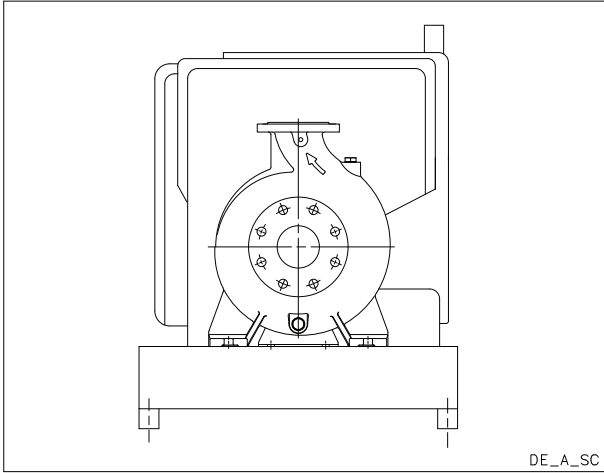
**Yangın söndürme
hidrofor setleri
EN 12845**

KULLANIM ALANLARI
SİVİL, ENDÜSTRİYEL

UYGULAMALAR

- Sabit yangın söndürme sistemleri.
Otomatik Püskürtücü sistemleri.

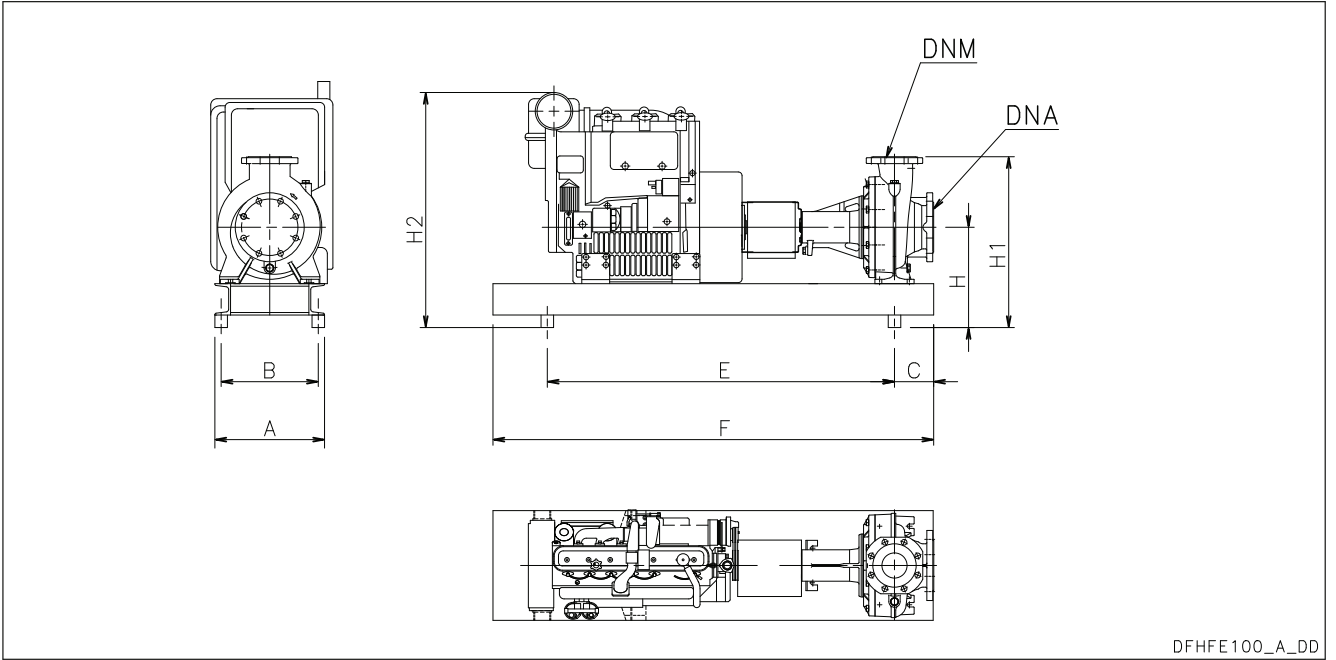
**DSHF
Serisi**



TEKNİK ÖZELLİKLER

- 220 m³/sa'ya varan **debi**.
- 100 m'ye varan **basma yüksekliği**.
- Panel besleme gücü voltajı:
1 x 230V ± %10.
- Frekans: 50 Hz
- Kontroller dış paneli için voltaj:
12 - 24 Vac.
- Koruma derecesi:
- elektrik paneli: IP54.
- Elektrikli pompa maksimum gücü
75 kW.
- Aküyle başlatılan dizel motor.
- **Yatay tasarımlı dizel motorlu ana pompa:**
- SHF serisi.
- Maksimum çalışma basıncı: 12 bar.

DSHF 32-80 DİZEL MOTORLU POMPA SERİSİ
YANGIN SÖNDÜRME EN 12845



DFHFE100_A_DD

Yakıt tankının ve başlatma akülerinin tüm boyutları için sayfa 20-25'teki tablolara bakın.

DSHF 32-80 DİZEL MOTORLU POMPA SERİSİ YANGIN SÖNDÜRME EN 12845

D..	DNA	DNM	A	B	C	E	F	H	H1	H2
SHFE32-125/D121	R 2"	32	400	350	80	710	900	262	402	630
SHFE32-125/D136	R 2"	32	400	350	80	710	900	262	402	630
SHFE32-160/D150	R 2"	32	400	350	80	690	900	282	442	650
SHFE32-160/D168	R 2"	32	400	350	80	690	900	282	442	650
SHFE32-200/D188	R 2"	32	400	350	80	690	900	260	440	630
SHFE32-200/D204	R 2"	32	500	450	80	790	950	260	440	630
SHFE32-250/D222	R 2"	32	500	450	100	805	950	280	505	680
SHFE32-250/D242	R 2"	32	500	450	100	805	950	280	505	690
SHFE32-250/D256	R 2"	32	500	450	100	720	1000	280	505	690
SHFE40-125/D112	65	40	400	350	80	690	900	262	402	630
SHFE40-125/D126	65	40	400	350	80	690	900	262	402	630
SHFE40-125/D143	65	40	400	350	80	690	900	262	402	630
SHFE40-160/D159	65	40	400	350	80	690	900	282	442	650
SHFE40-160/D171	65	40	400	350	80	690	900	282	442	650
SHFE40-200/D190	65	40	500	450	100	770	950	310	490	710
SHFE40-200/D209	65	40	500	450	100	770	950	310	490	720
SHFE40-250/D218	65	40	530	480	100	820	1000	280	505	690
SHFE40-250/D233	65	40	530	480	100	920	1180	330	555	800
SHFE40-250/D251	65	40	530	480	100	920	1180	330	555	800
SHFE50-125/D119	65	50	400	350	100	690	900	282	442	650
SHFE50-125/D130	65	50	400	350	100	690	900	282	442	650
SHFE50-125/D139	65	50	500	450	100	740	900	282	442	650
SHFE50-160/D158	65	50	500	450	100	770	950	310	490	710
SHFE50-160/D174	65	50	500	450	100	770	950	310	490	720
SHFE50-200/D197	65	50	530	480	100	820	1000	310	510	720
SHFE50-200/D209	65	50	530	480	100	820	1000	310	510	720
SHFE50-250/D224	65	50	530	480	100	920	1180	330	555	800
SHFE50-250/D237	65	50	530	480	100	970	1180	380	555	800
SHFE50-250/D250	65	50	530	480	100	970	1250	380	605	800
SHFE65-160/D119	80	65	500	450	100	755	900	260	460	630
SHFE65-160/D129	80	65	500	450	100	805	950	310	510	710
SHFE65-160/D137	80	65	530	480	100	855	1000	310	510	720
SHFE65-160/D168	80	65	530	480	100	820	1000	310	510	720
SHFE65-160/D177	80	65	530	480	100	920	1180	360	560	830
SHFE65-200/D192	80	65	530	480	100	920	1180	330	555	800
SHFE65-200/D203	80	65	530	480	100	970	1250	380	555	800
SHFE65-200/D215	80	65	530	480	100	970	1250	380	605	900
SHFE65-250/D240	80	65	640	590	100	1130	1550	360	610	1000
SHFE65-250/D255	80	65	640	590	100	1130	1550	360	610	1010
SHFE80-160/D169	100	80	530	480	125	920	1180	330	555	800
SHFE80-160/D177	100	80	530	480	125	920	1180	330	555	800
SHFE80-160/D186	100	80	530	480	125	970	1250	380	605	800
SHFE80-200/D198	100	80	530	480	125	970	1400	380	630	900
SHFE80-200/D215	100	80	640	590	125	1095	1550	360	610	1000
SHFE80-200/D226	100	80	640	590	125	1095	1550	360	610	1010
SHFE80-250/D237	100	80	640	590	125	1180	1550	365	645	1030
SHFE80-250/D252	100	80	660	610	125	1240	1650	390	670	1080
SHFE80-250/D270	100	80	700	650	125	1310	2000	420	700	1090

Boyutlar mm cinsindedir Tolerans ± 10 mm.

d_shfe-en_e_td

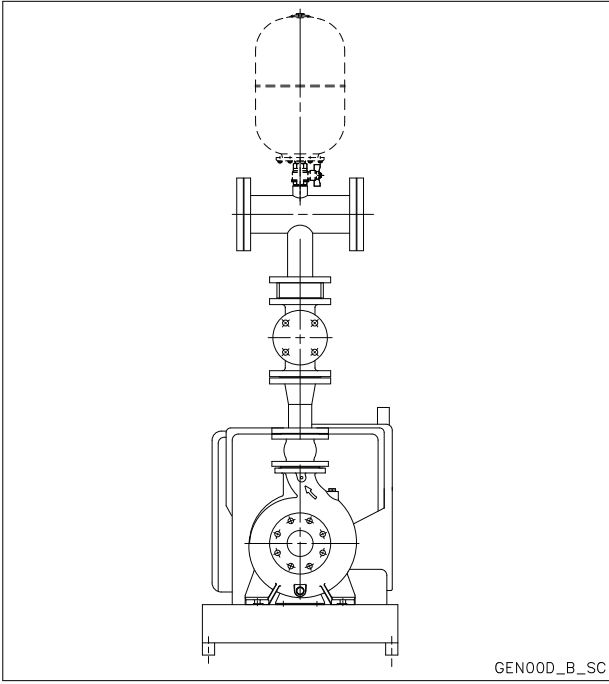
**Yangın söndürme
hidrofor setleri
EN 12845**

KULLANIM ALANLARI
SİVİL, ENDÜSTRİYEL

UYGULAMALAR

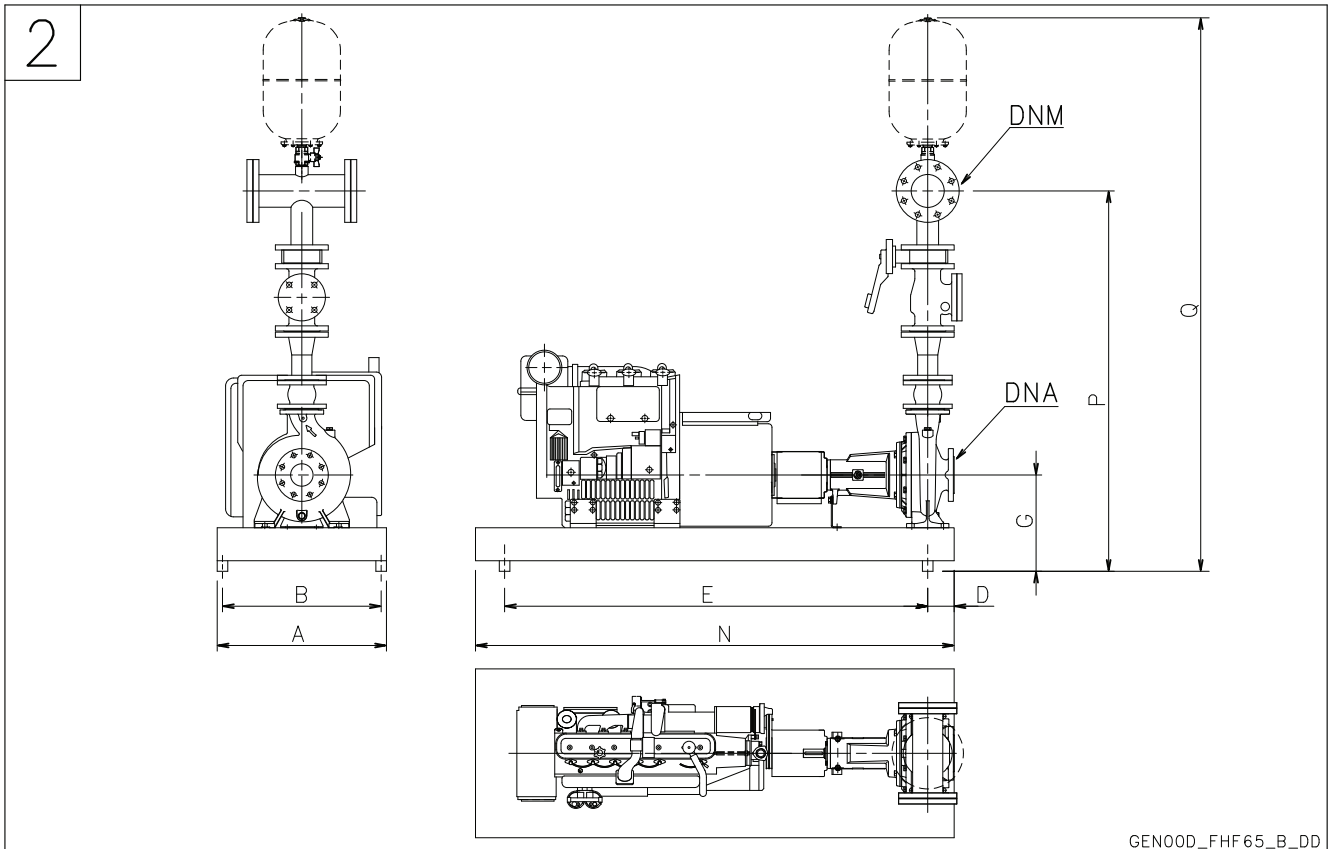
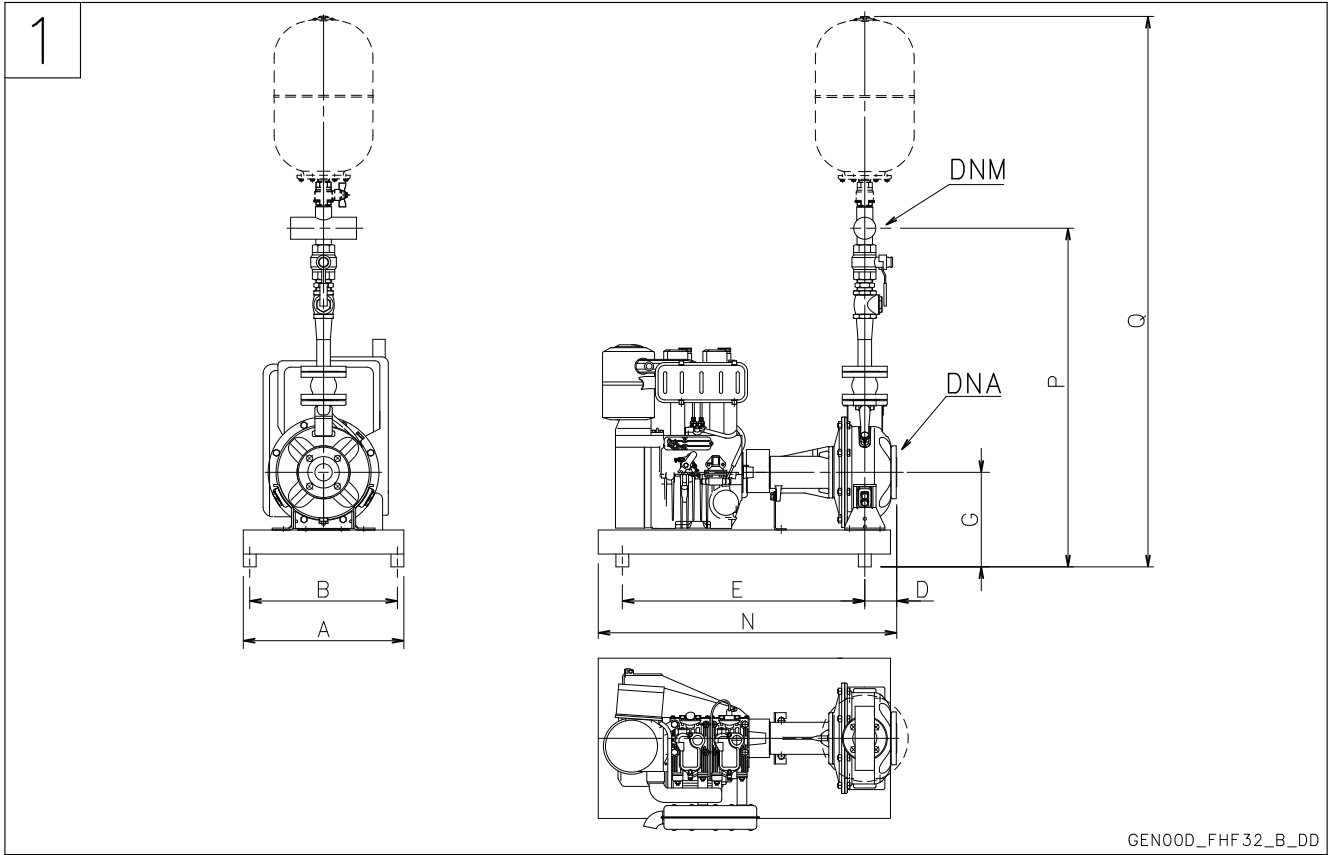
- Sabit yangın söndürme sistemleri.
Otomatik Püskürtücü sistemleri.

**GEN..00D/SHF
Serisi**



TEKNİK ÖZELLİKLER

- 220 m³/sa'ya varan **debi**.
- 100 m'ye varan **basma yüksekliği**.
- Panel besleme gücü voltajı:
1 x 230V ± %10.
- Frekans: 50 Hz
- Kontroller dış paneli için voltaj:
12 - 24 Vac.
- Koruma derecesi:
- elektrik paneli: IP54.
- Elektrikli pompa maksimum gücü
75 kW.
- Aküyle başlatılan dizel motor.
- **Yatay tasarımlı dizel motorlu ana pompa:**
- SHF serisi.
- Maksimum çalışma basıncı: 12 bar.

**GEN..00D/SHF 32-80 SERİSİ
YANGIN SÖNDÜRME HİDROFOR SETLERİ EN 12845**

Yakıt tankının ve başlatma akülerinin tüm boyutları için sayfa 20-25'teki tablolara bakın.

GEN..00D/SHF 32-80 SERİSİ YANGIN SÖNDÜRME HİDROFOR SETLERİ EN 12845

GEN..00D	DRW N°	DNA	DNM	A	B	D	E	G	N	P	Q
SHF32-125/D121	1	R 2"	R 1"1/2	400	350	80	710	262	900	913	1487
SHF32-125/D136	1	R 2"	R 1"1/2	400	350	80	710	262	900	913	1487
SHF32-160/D150	1	R 2"	R 1"1/2	400	350	80	690	282	900	953	1527
SHF32-160/D168	1	R 2"	R 1"1/2	400	350	80	690	282	900	953	1527
SHF32-200/D188	1	R 2"	R 1"1/2	400	350	80	690	260	900	951	1525
SHF32-200/D204	1	R 2"	R 1"1/2	500	450	80	790	260	950	951	1525
SHF32-250/D222	1	R 2"	R 1"1/2	500	450	100	805	280	950	1016	1590
SHF32-250/D242	1	R 2"	R 1"1/2	500	450	100	805	280	950	1016	1590
SHF32-250/D256	1	R 2"	R 1"1/2	500	450	100	720	280	1000	1016	1590
SHF40-125/D112	2	65	65	400	350	80	690	262	900	1106	1694
SHF40-125/D126	2	65	65	400	350	80	690	262	900	1106	1694
SHF40-125/D143	2	65	65	400	350	80	690	262	900	1106	1694
SHF40-160/D159	2	65	65	400	350	80	690	282	900	1146	1734
SHF40-160/D171	2	65	65	400	350	80	690	282	900	1146	1734
SHF40-200/D190	2	65	65	500	450	100	770	310	950	1194	1782
SHF40-200/D209	2	65	65	500	450	100	770	310	950	1194	1782
SHF40-250/D218	2	65	65	530	480	100	820	280	1000	1209	1797
SHF40-250/D233	2	65	65	530	480	100	920	330	1180	1259	1847
SHF40-250/D251	2	65	65	530	480	100	920	330	1180	1259	1847
SHF50-125/D119	2	65	65	400	350	100	690	282	900	1238	1826
SHF50-125/D130	2	65	65	400	350	100	690	282	900	1238	1826
SHF50-125/D139	2	65	65	500	450	100	740	282	900	1238	1826
SHF50-160/D158	2	65	65	500	450	100	770	310	950	1286	1874
SHF50-160/D174	2	65	65	500	450	100	770	310	950	1286	1874
SHF50-200/D197	2	65	65	530	480	100	820	310	1000	1306	1894
SHF50-200/D209	2	65	65	530	480	100	820	310	1000	1306	1894
SHF50-250/D224	2	65	65	530	480	100	920	330	1180	1351	1939
SHF50-250/D237	2	65	65	530	480	100	970	380	1180	1401	1989
SHF50-250/D250	2	65	65	530	480	100	970	380	1250	1401	1989
SHF65-160/D119	2	80	80	500	450	100	755	260	900	1323	1917
SHF65-160/D129	2	80	80	500	450	100	805	310	950	1373	1967
SHF65-160/D137	2	80	80	530	480	100	855	310	1000	1373	1967
SHF65-160/D168	2	80	80	530	480	100	820	310	1000	1373	1967
SHF65-160/D177	2	80	80	530	480	100	920	360	1180	1423	2017
SHF65-200/D192	2	80	80	530	480	100	920	330	1180	1418	2012
SHF65-200/D203	2	80	80	530	480	100	970	380	1250	1468	2062
SHF65-200/D215	2	80	80	530	480	100	970	380	1250	1493	2087
SHF65-250/D240	2	80	80	640	590	100	1130	360	1550	1473	2067
SHF65-250/D255	2	80	80	640	590	100	1130	360	1550	1473	2067
SHF80-160/D169	2	100	100	530	480	125	920	330	1180	1501	2108
SHF80-160/D177	2	100	100	530	480	125	920	330	1180	1501	2108
SHF80-160/D186	2	100	100	530	480	125	970	380	1250	1551	2158
SHF80-200/D198	2	100	100	530	480	125	970	380	1400	1576	2183
SHF80-200/D215	2	100	100	640	590	125	1095	360	1550	1556	2163
SHF80-200/D226	2	100	100	640	590	125	1095	360	1550	1556	2163
SHF80-250/D237	2	100	100	640	590	125	1180	365	1550	1591	2198
SHF80-250/D252	2	100	100	660	610	125	1240	390	1650	1616	2223
SHF80-250/D270	2	100	100	700	650	125	1310	420	2000	1646	2253

Boyutlar mm cinsindedir Tolerans ± 10 mm.

gen00d_shf-en_g_td

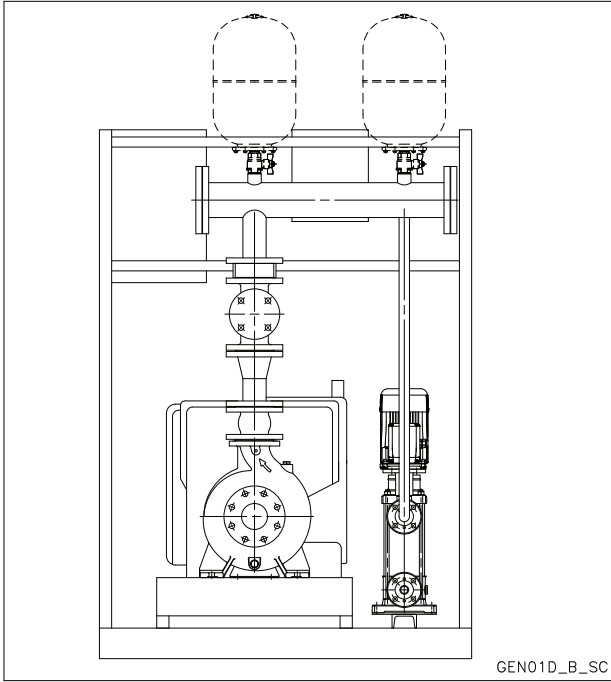
**Yangın söndürme
hidrofor setleri
EN 12845**

KULLANIM ALANLARI
SİVİL, ENDÜSTRİYEL

UYGULAMALAR

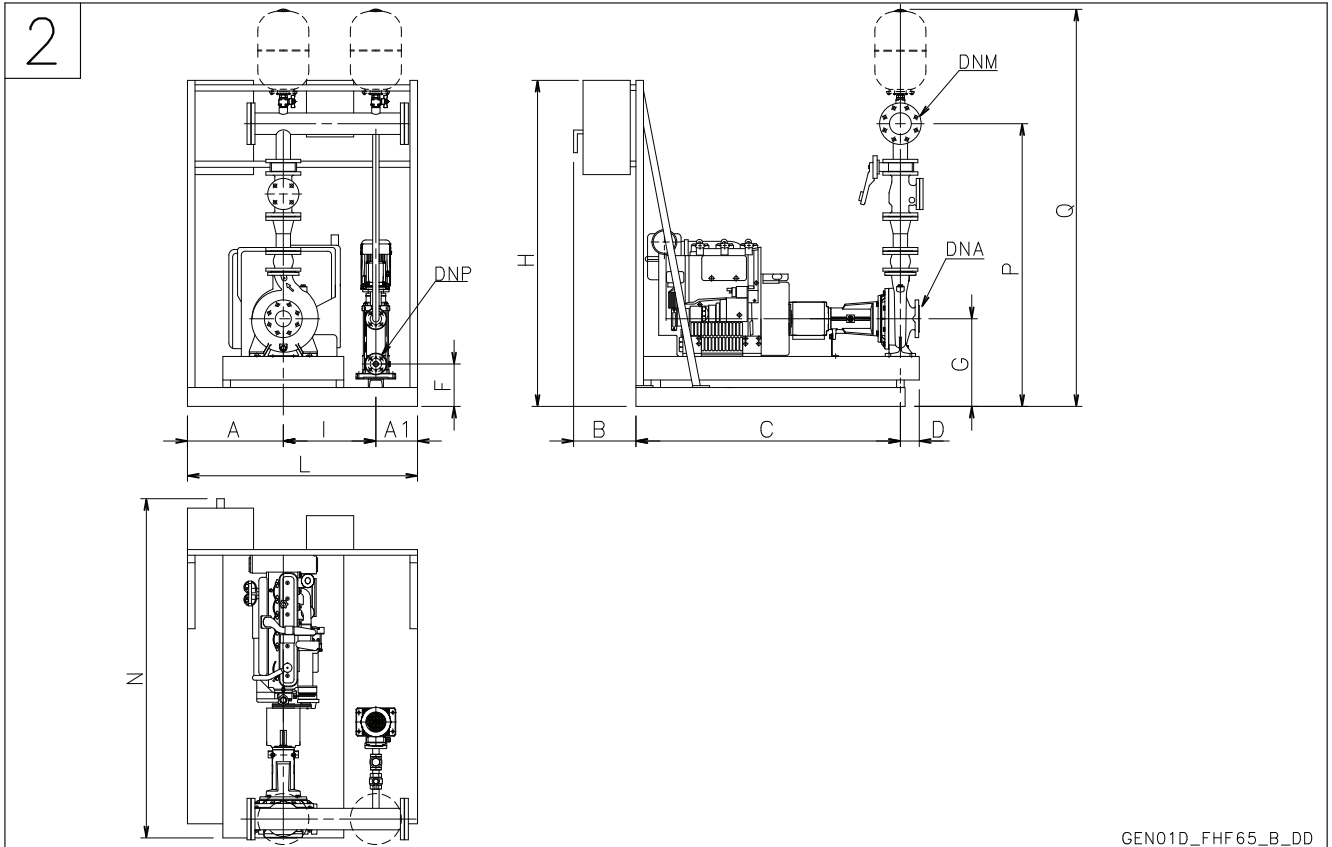
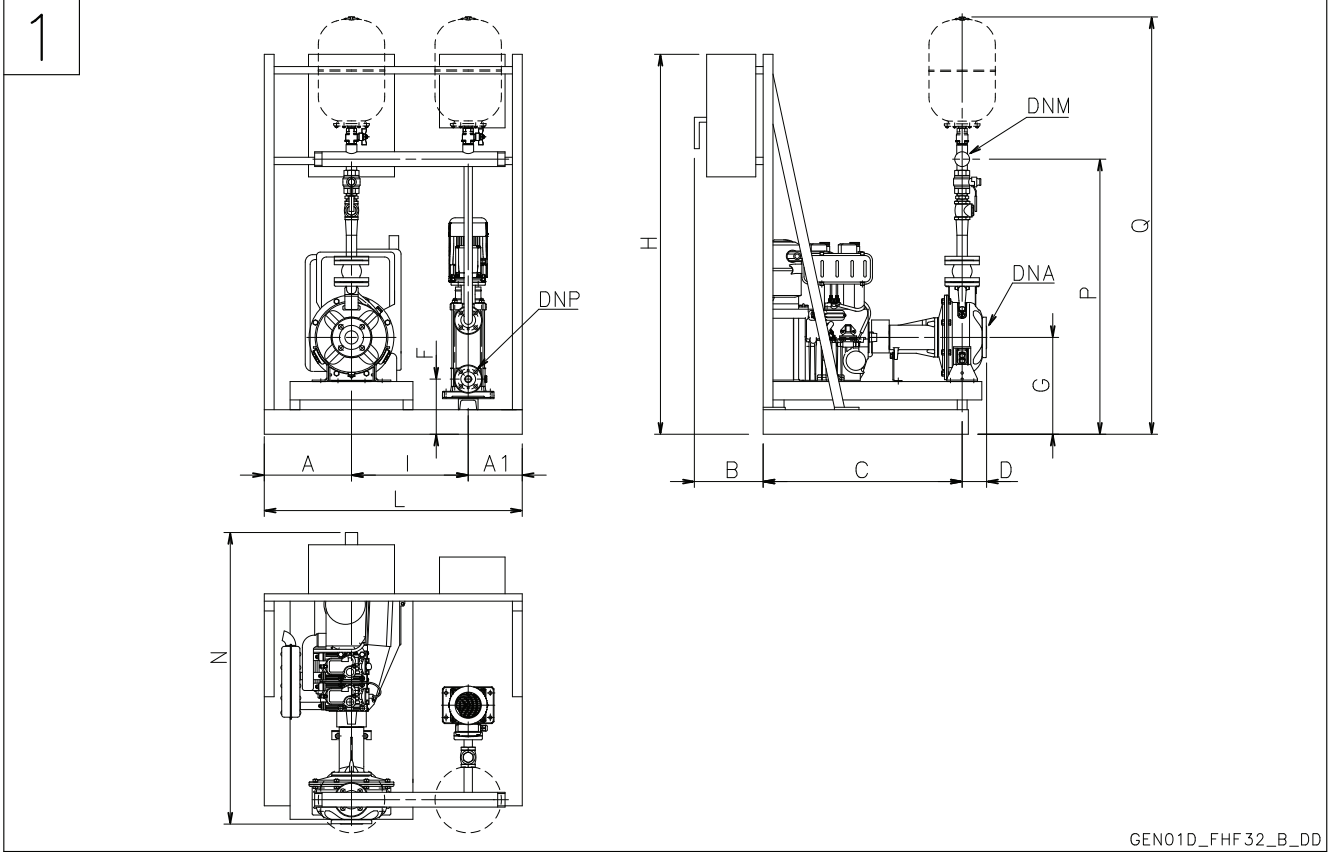
- Sabit yangın söndürme sistemleri.
Otomatik Püskürtücü sistemleri.

**GEN..01D/SHF
Serisi**



TEKNİK ÖZELLİKLER

- 220 m³/sa'ya varan **debi**.
- 100 m'ye varan **basma yüksekliği**.
- Panel besleme gücü voltajı:
 - Elektrikli pompa: 1 x 230V ± %10.
 - Dizel motorlu pompa: 1 x 230V ± 10%.
- Frekans: 50 Hz
- Kontroller dış paneli için voltaj: 12 - 24 Vac.
- Koruma derecesi:
 - elektrik paneli: IP54.
- Elektrikli pompa maksimum gücü 75 kW.
- Elektrikli motor çalıştırma:
 - 22 kW'ye kadar güçler için doğrudan çalıştırma elektrikli pompaya dahildir.
- Aküyle başlatılan dizel motor.
- **Yatay tasarımlı ana pompa:**
 - SHF serisi.
- **Dikey eksenli elektrikli pilot pompa:**
 - SV Serisi (motor koruma derecesi IP55).
- Maksimum çalışma basıncı: 12 bar.

**GEN..01D/SHF 32-80 SERİSİ
YANGIN SÖNDÜRME HİDROFOR SETLERİ EN 12845**

Yakıt tankının ve başlatma akülerinin tüm boyutları için sayfa 20-25'teki tablolara bakın.

GEN..01D/SHF 32-80 SERİSİ YANGIN SÖNDÜRME HİDROFOR SETLERİ EN 12845

GEN..01D	DRW N°	DNA	DNP	DNM	A	A1	B	C	D	F	G	H	I	L	N	P	Q
SHF32-125/D121	1	R 2"	Rp 1"	R 1"1/2	330	220	280	905	80	225	362	1400	400	950	1265	1013	1587
SHF32-125/D136	1	R 2"	Rp 1"	R 1"1/2	330	220	280	905	80	225	362	1400	400	950	1265	1013	1587
SHF32-160/D150	1	R 2"	Rp 1"	R 1"1/2	330	220	280	885	80	225	382	1400	400	950	1245	1053	1627
SHF32-160/D168	1	R 2"	Rp 1"	R 1"1/2	330	220	280	885	80	225	382	1400	400	950	1245	1053	1627
SHF32-200/D188	1	R 2"	Rp 1"	R 1"1/2	330	220	280	885	80	225	360	1400	400	950	1245	1051	1625
SHF32-200/D204	1	R 2"	Rp 1"	R 1"1/2	400	225	280	1005	80	225	360	1400	475	1100	1365	1051	1625
SHF32-250/D222	1	R 2"	Rp 1"	R 1"1/2	400	225	280	1020	100	225	380	1400	475	1100	1400	1116	1690
SHF32-250/D242	1	R 2"	Rp 1"	R 1"1/2	400	225	280	1020	100	225	380	1400	475	1100	1400	1116	1690
SHF32-250/D256	1	R 2"	Rp 1"	R 1"1/2	400	225	280	915	100	225	380	1400	475	1100	1295	1116	1690
SHF40-125/D112	2	65	Rp 1"	65	330	220	280	885	80	225	362	1400	400	950	1245	1206	1794
SHF40-125/D126	2	65	Rp 1"	65	330	220	280	885	80	225	362	1400	400	950	1245	1206	1794
SHF40-125/D143	2	65	Rp 1"	65	330	220	280	885	80	225	362	1400	400	950	1245	1206	1794
SHF40-160/D159	2	65	Rp 1"	65	330	220	280	885	80	225	382	1400	400	950	1245	1246	1834
SHF40-160/D171	2	65	Rp 1"	65	330	220	280	885	80	225	382	1400	400	950	1245	1246	1834
SHF40-200/D190	2	65	Rp 1"	65	400	225	280	985	100	225	410	1400	475	1100	1365	1294	1882
SHF40-200/D209	2	65	Rp 1"	65	400	225	280	985	100	225	410	1400	475	1100	1365	1294	1882
SHF40-250/D218	2	65	Rp 1"	65	390	235	280	975	100	225	380	1400	475	1100	1355	1309	1897
SHF40-250/D233	2	65	Rp 1"	65	390	235	280	1170	100	225	430	1400	475	1100	1550	1359	1947
SHF40-250/D251	2	65	Rp 1"	65	390	235	280	1170	100	225	430	1400	475	1100	1550	1359	1947
SHF50-125/D119	2	65	Rp 1"	65	330	220	280	885	100	225	382	1400	400	950	1265	1338	1926
SHF50-125/D130	2	65	Rp 1"	65	330	220	280	885	100	225	382	1400	400	950	1265	1338	1926
SHF50-125/D139	2	65	Rp 1"	65	400	225	280	955	100	225	382	1400	475	1100	1335	1338	1926
SHF50-160/D158	2	65	Rp 1"	65	400	225	280	985	100	225	410	1400	475	1100	1365	1386	1974
SHF50-160/D174	2	65	Rp 1"	65	400	225	280	985	100	225	410	1400	475	1100	1365	1386	1974
SHF50-200/D197	2	65	Rp 1"	65	390	235	280	975	100	225	410	1400	475	1100	1355	1406	1994
SHF50-200/D209	2	65	Rp 1"	65	390	235	280	975	100	225	410	1400	475	1100	1355	1406	1994
SHF50-250/D224	2	65	Rp 1"	65	390	235	280	1170	100	225	430	1400	475	1100	1550	1451	2039
SHF50-250/D237	2	65	Rp 1"	65	390	235	280	1220	100	225	480	1550	475	1100	1600	1501	2089
SHF50-250/D250	2	65	Rp 1"	65	390	235	280	1220	100	225	480	1550	475	1100	1600	1501	2089
SHF65-160/D119	2	80	Rp 1"	80	400	225	280	970	100	225	360	1400	475	1100	1350	1423	2017
SHF65-160/D129	2	80	Rp 1"	80	400	225	280	1020	100	225	410	1400	475	1100	1400	1473	2067
SHF65-160/D137	2	80	Rp 1"	80	390	235	280	1105	100	225	410	1400	475	1100	1485	1473	2067
SHF65-160/D168	2	80	Rp 1"	80	390	235	280	975	100	225	410	1400	475	1100	1355	1473	2067
SHF65-160/D177	2	80	Rp 1"	80	390	235	280	1170	100	225	460	1400	475	1100	1550	1523	2117
SHF65-200/D192	2	80	Rp 1"	80	390	235	280	1170	100	225	430	1400	475	1100	1550	1518	2112
SHF65-200/D203	2	80	Rp 1"	80	390	235	280	1220	100	225	480	1550	475	1100	1600	1568	2162
SHF65-200/D215	2	80	Rp 1"	80	390	235	280	1220	100	225	480	1550	475	1100	1600	1593	2187
SHF65-250/D240	2	80	Rp 1"	80	460	380	180	1270	100	245	480	1750	530	1370	1550	1593	2187
SHF65-250/D255	2	80	Rp 1"	80	460	380	180	1270	100	245	480	1750	530	1370	1550	1593	2187
SHF80-160/D169	2	100	Rp 1"	100	390	235	280	1170	125	225	430	1400	475	1100	1575	1601	2208
SHF80-160/D177	2	100	Rp 1"	100	390	235	280	1170	125	225	430	1400	475	1100	1575	1601	2208
SHF80-160/D186	2	100	Rp 1"	100	390	235	280	1220	125	225	480	1550	475	1100	1625	1651	2258
SHF80-200/D198	2	100	Rp 1"	100	390	235	280	1370	125	225	480	1550	475	1100	1775	1676	2283
SHF80-200/D215	2	100	Rp 1"	100	500	270	280	1440	125	245	480	1750	530	1300	1845	1676	2283
SHF80-200/D226	2	100	Rp 1"	100	500	270	280	1440	125	245	480	1750	530	1300	1845	1676	2283
SHF80-250/D237	2	100	Rp 1"	100	505	265	280	1550	125	245	485	1750	530	1300	1955	1711	2318
SHF80-250/D252	2	100	Rp 1"	100	505	265	145	1380	125	265	530	1770	530	1300	1650	1756	2363
SHF80-250/D270	2	100	Rp 1"	100	550	265	525	1350	125	215	560	*	570	1385	2000	1786	2393

* Duvara monte kumanda paneli.

gen01d_shf-en_f_td

Boyutlar mm cinsindedir Tolerans ± 10 mm.

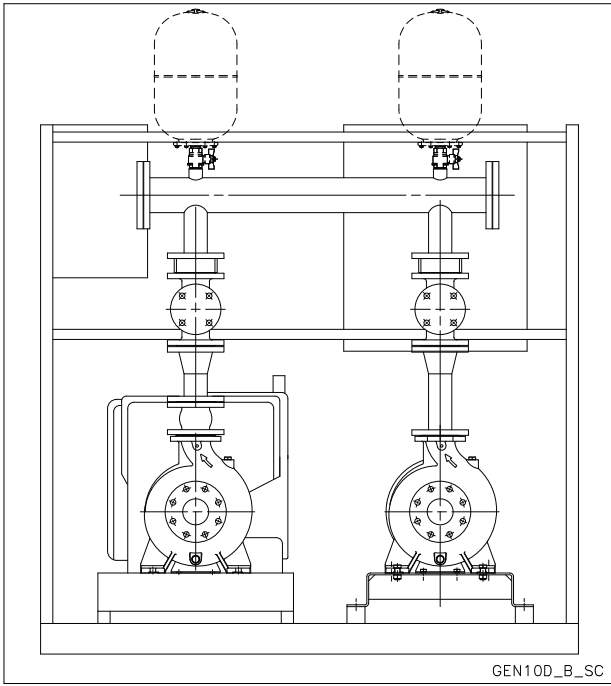
**Yangın söndürme
hidrofor setleri
EN 12845**

KULLANIM ALANLARI
SİVİL, ENDÜSTRİYEL

UYGULAMALAR

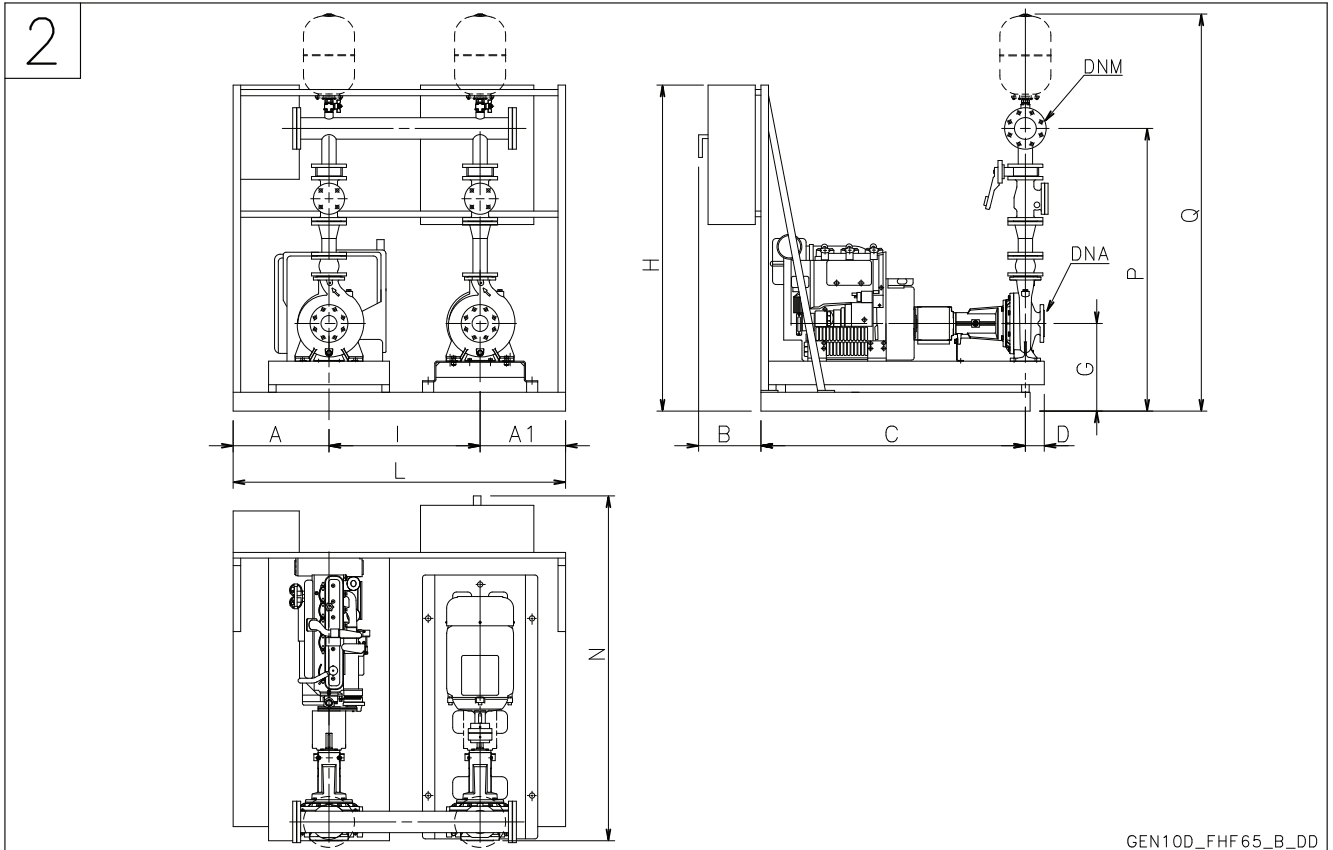
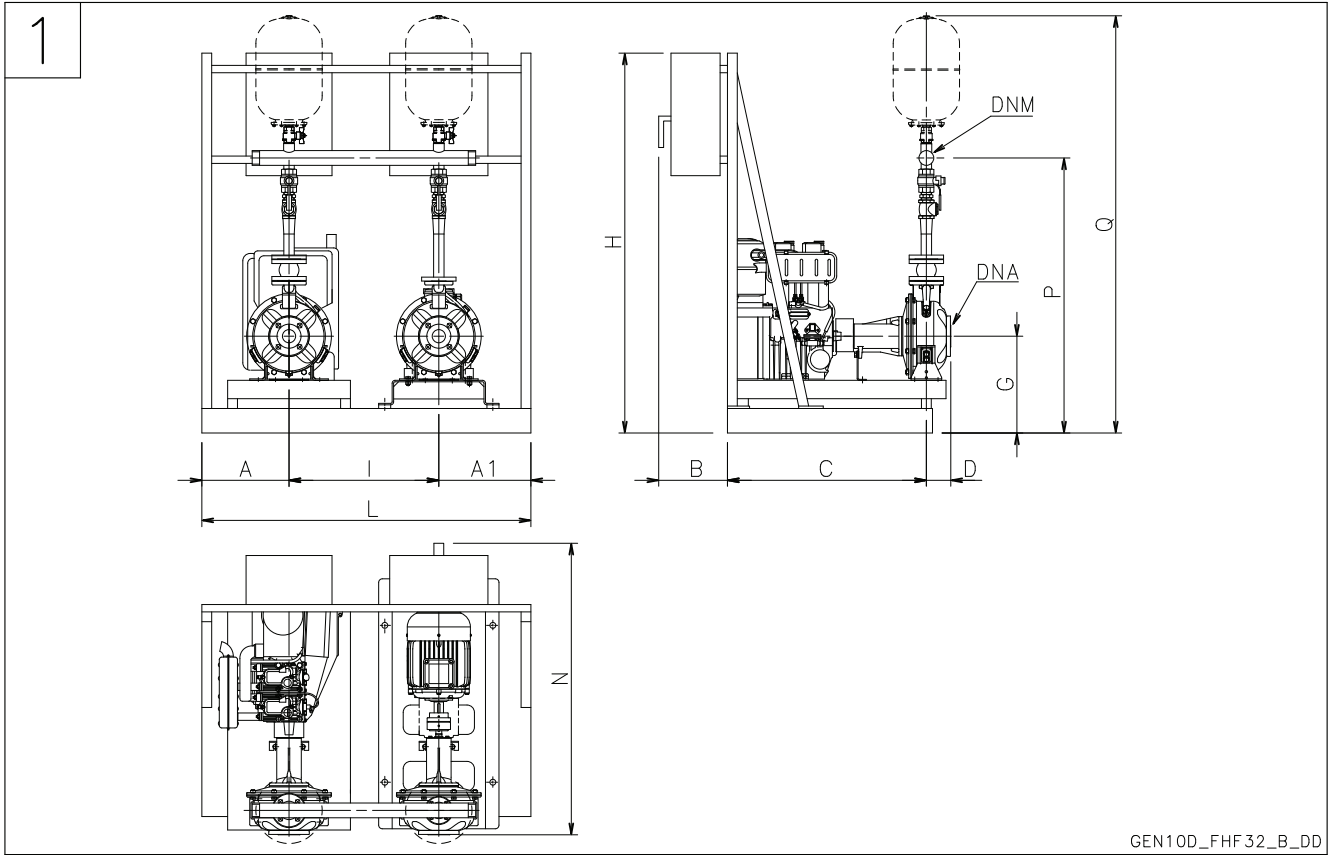
- Sabit yangın söndürme sistemleri.
Otomatik Püskürtücü sistemleri.

Serisi
GEN..10D/SHF



TEKNİK ÖZELLİKLER

- 440 m³/sa'ya varan **debi**.
- 100 m'ye varan **basma yüksekliği**.
- Panel besleme gücü voltajı:
 - Elektrikli pompa: 3 x 400V ± %10.
 - Dizel motorlu pompa: 1 x 230V ± 10%.
- Frekans: 50 Hz
- Kontroller dış paneli için voltaj: 12 - 24 Vac.
- Koruma derecesi:
 - elektrik paneli: IP54.
- Elektrikli pompa maksimum gücü 75 kW.
- Elektrikli motor çalıştırma:
 - 22 kW'ye kadar güçler için doğrudan çalıştırma pompaya dahildir (GEND...).
 - Daha yüksek güçler için yıldız/üçgen (GENY... seti).
- Aküyle başlatılan dizel motor.
- **Yatay tasarımlı ana pompa:**
 - SHF serisi (IP55 elektrikli motor koruması).
- Maksimum çalışma basıncı: 12 bar.

**GEN..10D/SHF 32-80 SERİSİ
YANGIN SÖNDÜRME HİDROFOR SETLERİ EN 12845**

Yakıt tankının ve başlatma akülerinin tüm boyutları için sayfa 20-25'teki tablolara bakın.

GEN..10D/SHF 32-80 SERİSİ YANGIN SÖNDÜRME HİDROFOR SETLERİ EN 12845

GEN..10D	DRW N°	DNA	DNM	A	A1	B	C	D	G	H	I	L	N	P	Q
SHF32-125/07/D121	1	R 2"	R 2"	320	310	240	870	80	362	1400	470	1100	1230	1019	1599
SHF32-125/11/D136	1	R 2"	R 2"	320	310	240	870	80	362	1400	470	1100	1230	1019	1599
SHF32-160/15/D150	1	R 2"	R 2"	320	310	240	850	80	382	1400	470	1100	1210	1059	1639
SHF32-160/22/D168	1	R 2"	R 2"	320	310	240	850	80	382	1400	470	1100	1210	1059	1639
SHF32-200/30/D188	1	R 2"	R 2"	320	310	240	850	80	360	1400	470	1100	1210	1057	1637
SHF32-200/40/D204	1	R 2"	R 2"	380	350	240	960	80	360	1400	570	1300	1320	1057	1637
SHF32-250/55/D222	1	R 2"	R 2"	380	350	240	1025	100	380	1400	570	1300	1405	1122	1702
SHF32-250/75/D242	1	R 2"	R 2"	380	350	240	1025	100	380	1400	570	1300	1405	1122	1702
SHF32-250/110/D256	1	R 2"	R 2"	420	370	280	995	100	380	1400	610	1400	1375	1122	1702
SHF40-125/11/D112	2	65	65	320	310	240	850	80	362	1400	470	1100	1210	1206	1794
SHF40-125/15/D126	2	65	65	320	310	240	850	80	362	1400	470	1100	1210	1206	1794
SHF40-125/22/D143	2	65	65	320	310	240	850	80	362	1400	470	1100	1210	1206	1794
SHF40-160/30/D159	2	65	65	320	310	240	850	80	382	1400	470	1100	1210	1246	1834
SHF40-160/40/D171	2	65	65	320	310	240	850	80	382	1400	470	1100	1210	1246	1834
SHF40-200/55/D190	2	65	65	380	350	240	940	100	410	1400	570	1300	1320	1294	1882
SHF40-200/75/D209	2	65	65	380	350	240	940	100	410	1400	570	1300	1320	1294	1882
SHF40-250/110A/D218	2	65	65	420	370	180	1145	100	380	1400	610	1400	1425	1309	1897
SHF40-250/110/D233	2	65	65	420	370	280	1225	100	430	1400	610	1400	1605	1359	1947
SHF40-250/150/D251	2	65	65	420	370	280	1225	100	430	1400	610	1400	1605	1359	1947
SHF50-125/22/D119	2	65	80	320	310	240	850	100	382	1400	470	1100	1230	1345	1939
SHF50-125/30/D130	2	65	80	320	310	240	850	100	382	1400	470	1100	1230	1345	1939
SHF50-125/40/D139	2	65	80	380	350	240	910	100	382	1400	570	1300	1290	1345	1939
SHF50-160/55/D158	2	65	80	380	350	240	940	100	410	1400	570	1300	1320	1393	1987
SHF50-160/75/D174	2	65	80	380	350	240	940	100	410	1400	570	1300	1320	1393	1987
SHF50-200/110A/D197	2	65	80	420	370	130	1080	100	410	1400	610	1400	1460	1413	2007
SHF50-200/110/D209	2	65	80	420	370	130	1080	100	410	1400	610	1400	1460	1413	2007
SHF50-250/150/D224	2	65	80	415	375	280	1225	100	430	1400	610	1400	1605	1458	2052
SHF50-250/185/D237	2	65	80	420	370	280	1275	100	480	1550	610	1400	1655	1508	2102
SHF50-250/220/D250	2	65	80	420	370	280	1275	100	480	1550	610	1400	1655	1508	2102
SHF65-160/40/D119	2	80	100	380	350	240	925	100	360	1400	570	1300	1305	1435	2042
SHF65-160/55/D129	2	80	100	380	350	240	975	100	410	1400	570	1300	1355	1485	2092
SHF65-160/75/D137	2	80	100	420	370	240	1065	100	410	1400	570	1360	1445	1485	2092
SHF65-160/110A/D168	2	80	100	420	370	180	1145	100	410	1400	610	1400	1425	1485	2092
SHF65-160/110/D177	2	80	100	415	375	280	1225	100	460	1400	610	1400	1605	1535	2142
SHF65-200/150/D192	2	80	100	415	375	280	1225	100	430	1400	610	1400	1605	1530	2137
SHF65-200/185/D203	2	80	100	420	370	280	1275	100	480	1550	610	1400	1655	1580	2187
SHF65-200/220/D215	2	80	100	420	370	280	1275	100	480	1550	610	1400	1655	1605	2212
SHF65-250/300/D240	2	80	100	480	450	290	1450	100	480	1750	730	1660	1840	1605	2212
SHF65-250/370/D255	2	80	100	480	450	290	1450	100	480	1750	730	1660	1840	1605	2212
SHF80-160/110/D169	2	100	125	415	375	280	1225	125	430	1400	610	1400	1630	1614	2234
SHF80-160/150/D177	2	100	125	415	375	280	1225	125	430	1400	610	1400	1630	1614	2234
SHF80-160/185/D186	2	100	125	420	370	280	1275	125	480	1550	610	1400	1680	1664	2284
SHF80-200/220/D198	2	100	125	420	370	280	1275	125	480	1550	610	1400	1680	1689	2309
SHF80-200/300/D215	2	100	125	480	450	300	1415	125	480	1750	730	1660	1840	1689	2309
SHF80-200/370/D226	2	100	125	480	450	300	1415	125	480	1750	730	1660	1840	1689	2309
SHF80-250/450/D237	2	100	125	480	450	320	1450	125	485	1750	730	1660	1895	1724	2344
SHF80-250/550/D252	2	100	125	480	450	320	1505	125	530	1770	730	1660	1950	1769	2389
SHF80-250/750/D270	2	100	125	550	555	505	1450	125	560	*	800	1905	2100	1799	2419

* Duvara monte kumanda paneli.

gen10d_shf-en_e_td

Boyutlar mm cinsindedir Tolerans ± 10 mm.

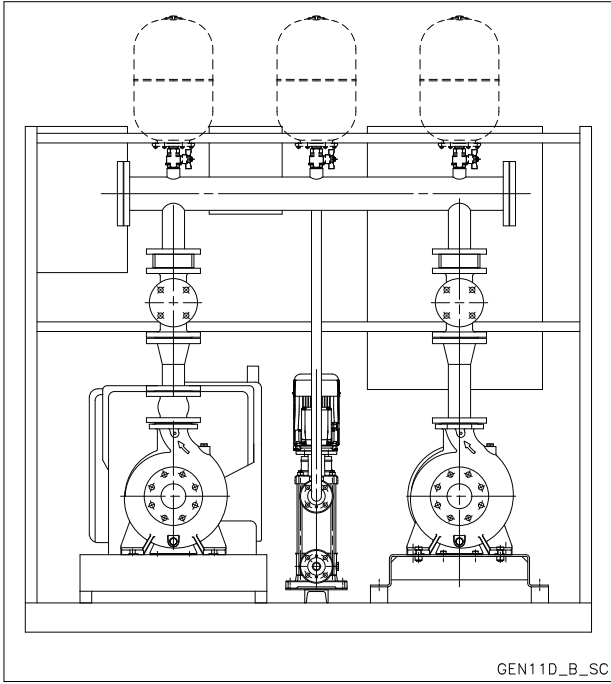
**Yangın söndürme
hidrofor setleri
EN 12845**

KULLANIM ALANLARI
SİVİL, ENDÜSTRİYEL

UYGULAMALAR

- Sabit yangın söndürme sistemleri.
Otomatik Püskürtücü sistemleri.

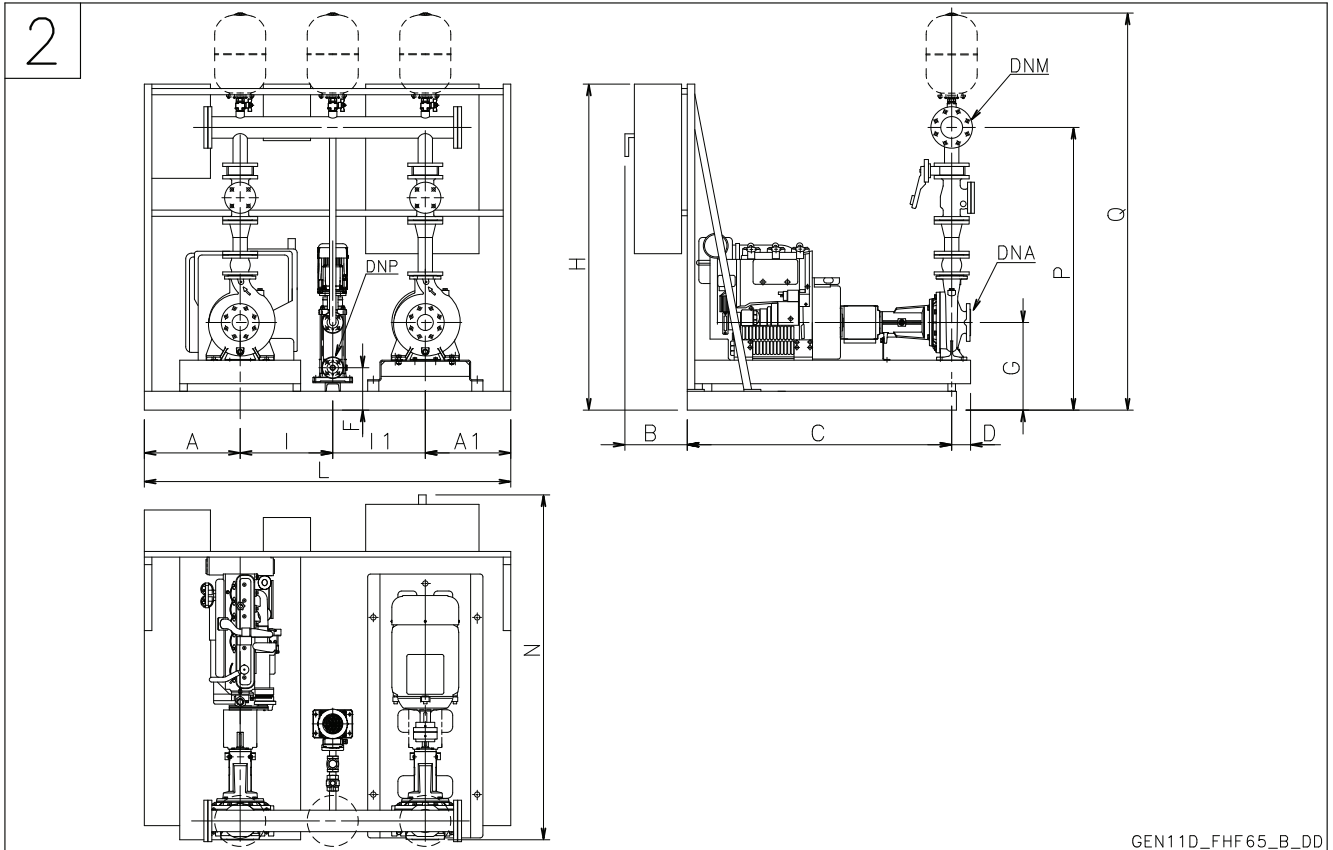
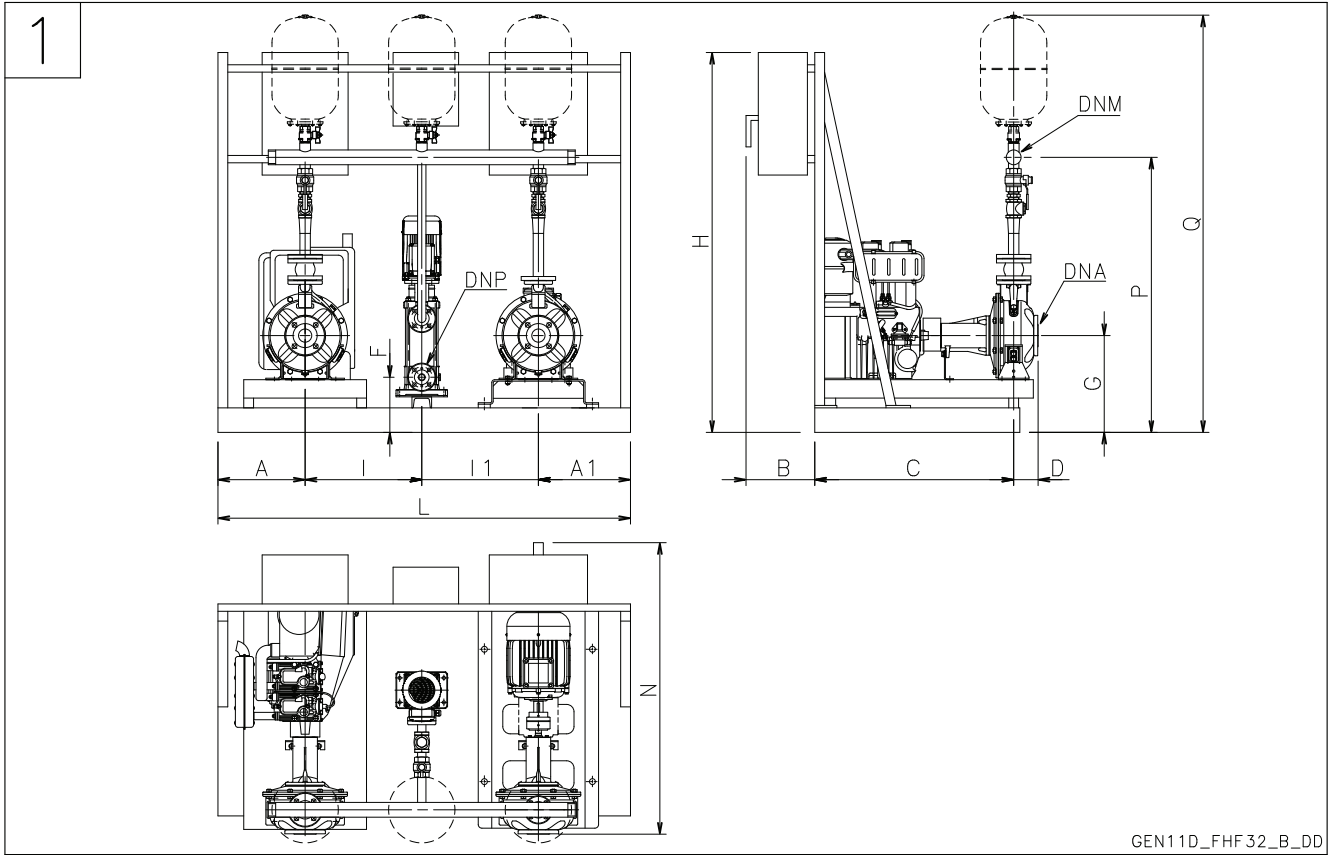
**GEN..11D/SHF
Serisi**



TEKNİK ÖZELLİKLER

- 440 m³/sa'ya varan **debi**.
- 100 m'ye varan **basma yüksekliği**.
- Panel besleme gücü voltajı:
 - Elektrikli pompa: 3 x 400V ± %10.
 - Dizel motorlu pompa: 1 x 230V ± 10%.
- Frekans: 50 Hz
- Kontroller dış paneli için voltaj: 12 - 24 Vac.
- Koruma derecesi:
 - elektrik paneli: IP54.
- Elektrikli pompa maksimum gücü 75 kW.
- Elektrikli motor çalıştırma:
 - 22 kW'ye kadar güçler için doğrudan çalıştırma pompaya dahildir (GEND...).
 - Daha yüksek güçler için yıldız/üçgen (GENY... seti).
- Aküyle başlatılan dizel motor.
- **Yatay tasarımlı ana pompa:**
 - SHF serisi (IP55 elektrikli motor koruması).
- **Dikey eksenli elektrikli pilot pompa:**
 - SV Serisi (motor koruma derecesi IP55).
- Maksimum çalışma basıncı: 12 bar.

GEN..11D/SHF 32-80 SERİSİ
YANGIN SÖNDÜRME HİDROFOR SETLERİ EN 12845



Yakıt tankının ve başlatma akülerinin tüm boyutları için sayfa 20-25'teki tablolara bakın.

GEN..11D/SHF 32-80 SERİSİ YANGIN SÖNDÜRME HİDROFOR SETLERİ EN 12845

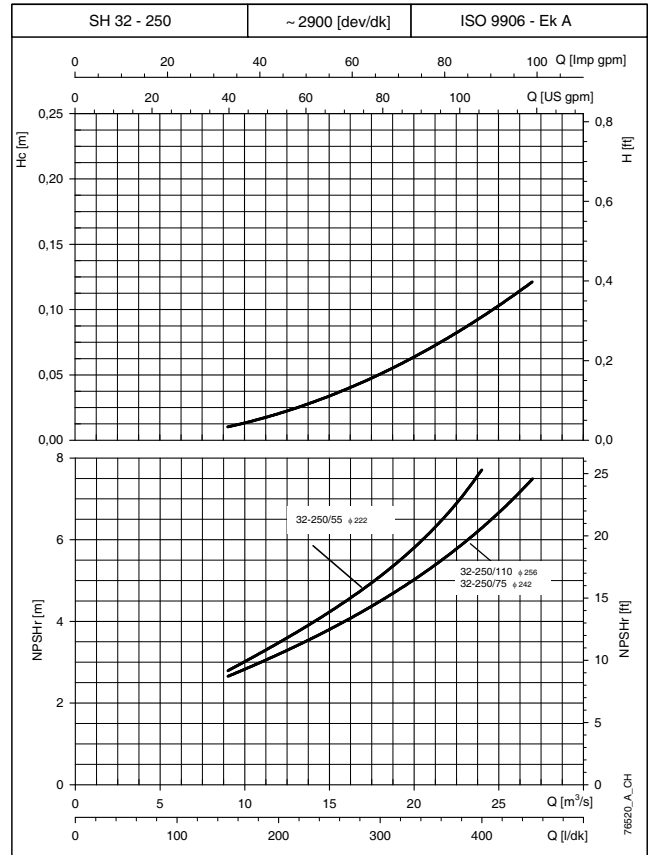
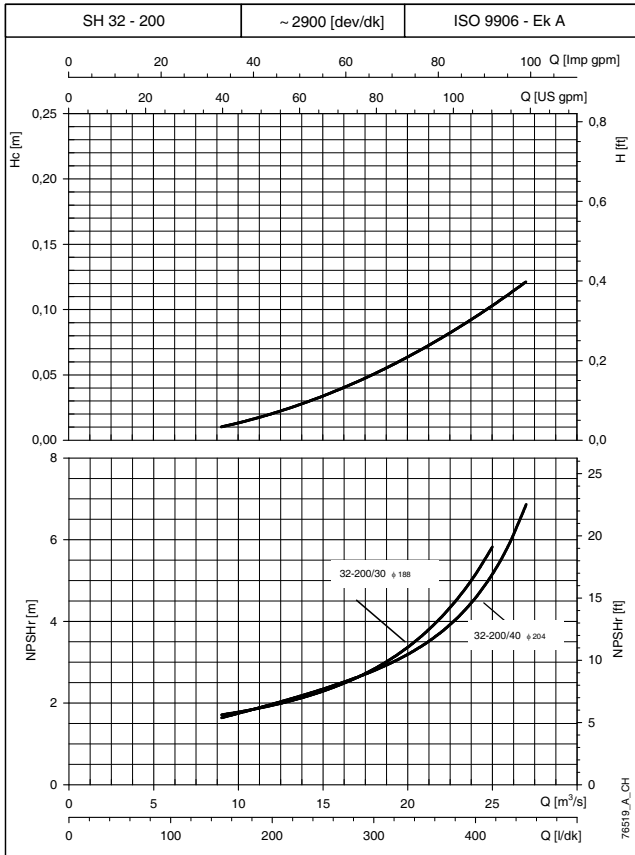
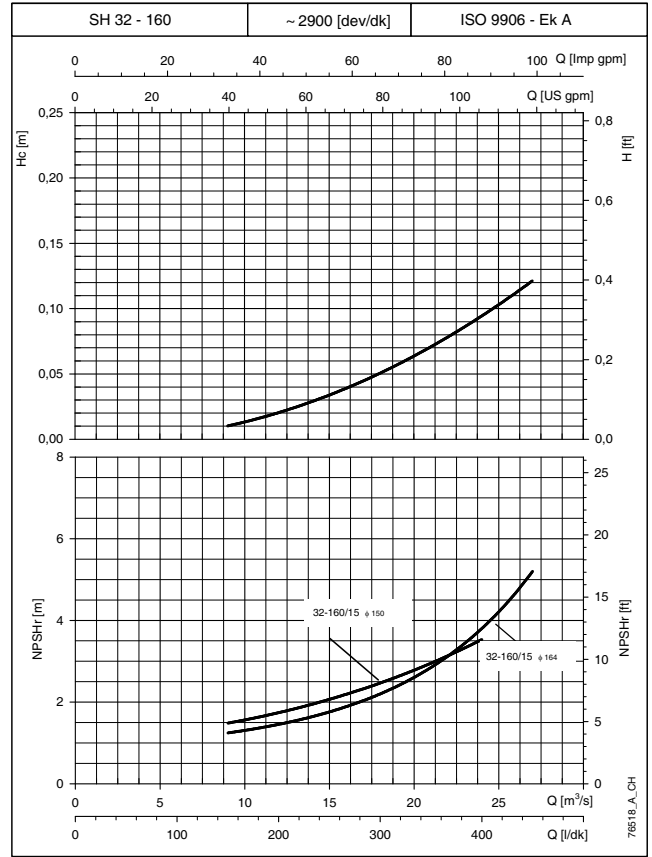
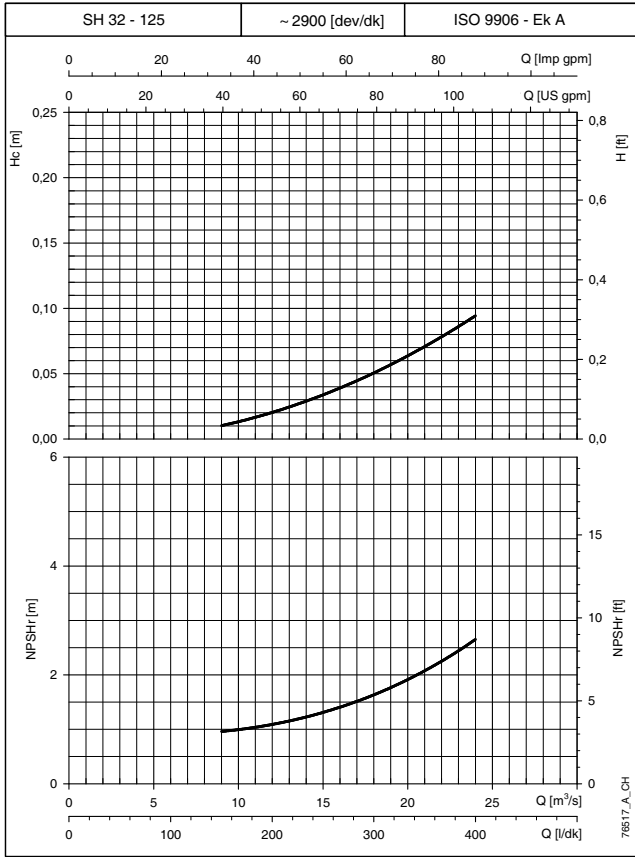
GEN..11D	DRW N°	DNA	DNP	DNM	A	A1	B	C	D	F	G	H	I	I1	L	N	P	Q
SHF32-125/07/D121	1	R 2"	Rp 1"	R 2"	305	295	240	905	80	225	362	1400	400	400	1400	1225	1019	1599
SHF32-125/11/D136	1	R 2"	Rp 1"	R 2"	305	295	240	905	80	225	362	1400	400	400	1400	1225	1019	1599
SHF32-160/15/D150	1	R 2"	Rp 1"	R 2"	305	295	240	850	80	225	382	1400	400	400	1400	1170	1059	1639
SHF32-160/22/D168	1	R 2"	Rp 1"	R 2"	305	295	240	850	80	225	382	1400	400	400	1400	1170	1059	1639
SHF32-200/30/D188	1	R 2"	Rp 1"	R 2"	305	295	240	850	80	225	360	1400	400	400	1400	1170	1057	1637
SHF32-200/40/D204	1	R 2"	Rp 1"	R 2"	400	375	240	1005	80	225	360	1400	475	430	1680	1325	1057	1637
SHF32-250/55/D222	1	R 2"	Rp 1"	R 2"	355	375	240	1005	100	225	380	1400	475	475	1680	1345	1122	1702
SHF32-250/75/D242	1	R 2"	Rp 1"	R 2"	355	375	240	1005	100	225	380	1400	475	475	1680	1345	1122	1702
SHF32-250/110/D256	1	R 2"	Rp 1"	R 2"	355	375	280	1120	100	225	380	1400	475	475	1680	1500	1122	1702
SHF40-125/11/D112	2	65	Rp 1"	65	305	295	240	850	80	225	362	1400	400	400	1400	1170	1206	1794
SHF40-125/15/D126	2	65	Rp 1"	65	305	295	240	850	80	225	362	1400	400	400	1400	1170	1206	1794
SHF40-125/22/D143	2	65	Rp 1"	65	305	295	240	850	80	225	362	1400	400	400	1400	1170	1206	1794
SHF40-160/30/D159	2	65	Rp 1"	65	305	295	240	850	80	225	382	1400	400	400	1400	1170	1246	1834
SHF40-160/40/D171	2	65	Rp 1"	65	305	295	240	850	80	225	382	1400	400	400	1400	1170	1246	1834
SHF40-200/55/D190	2	65	Rp 1"	65	400	375	240	940	100	225	410	1400	475	430	1680	1280	1294	1882
SHF40-200/75/D209	2	65	Rp 1"	65	400	375	240	940	100	225	410	1400	475	430	1680	1280	1294	1882
SHF40-250/110A/D218	2	65	Rp 1"	65	365	355	180	995	100	225	380	1400	475	475	1670	1275	1309	1897
SHF40-250/110/D233	2	65	Rp 1"	65	375	385	280	995	100	225	430	1400	475	475	1710	1375	1359	1947
SHF40-250/150/D251	2	65	Rp 1"	65	375	385	280	995	100	225	430	1400	475	475	1710	1375	1359	1947
SHF50-125/22/D119	2	65	Rp 1"	80	305	295	240	850	100	225	382	1400	400	400	1400	1190	1345	1939
SHF50-125/30/D130	2	65	Rp 1"	80	305	295	240	850	100	225	382	1400	400	400	1400	1190	1345	1939
SHF50-125/40/D139	2	65	Rp 1"	80	400	375	240	1005	100	225	382	1400	475	430	1680	1345	1345	1939
SHF50-160/55/D158	2	65	Rp 1"	80	400	375	240	940	100	225	410	1400	475	430	1680	1280	1393	1987
SHF50-160/75/D174	2	65	Rp 1"	80	400	375	240	940	100	225	410	1400	475	430	1680	1280	1393	1987
SHF50-200/110A/D197	2	65	Rp 1"	80	385	345	130	895	100	225	410	1400	475	475	1680	1125	1413	2007
SHF50-200/110/D209	2	65	Rp 1"	80	385	345	130	895	100	225	410	1400	475	475	1680	1125	1413	2007
SHF50-250/150/D224	2	65	Rp 1"	80	375	385	280	995	100	225	430	1400	475	475	1710	1375	1458	2052
SHF50-250/185/D237	2	65	Rp 1"	80	400	395	280	995	100	225	480	1550	475	475	1745	1375	1508	2102
SHF50-250/220/D250	2	65	Rp 1"	80	400	395	280	995	100	225	480	1550	475	475	1745	1375	1508	2102
SHF65-160/40/D119	2	80	Rp 1"	100	400	375	240	925	100	225	360	1400	475	430	1680	1265	1435	2042
SHF65-160/55/D129	2	80	Rp 1"	100	390	365	240	975	100	225	410	1400	475	430	1660	1315	1485	2092
SHF65-160/75/D137	2	80	Rp 1"	100	385	330	240	1065	100	225	410	1400	475	430	1620	1405	1485	2092
SHF65-160/110A/D168	2	80	Rp 1"	100	365	355	180	995	100	225	410	1400	475	475	1670	1275	1485	2092
SHF65-160/110/D177	2	80	Rp 1"	100	375	385	280	995	100	225	460	1400	475	475	1710	1375	1535	2142
SHF65-200/150/D192	2	80	Rp 1"	100	375	385	280	995	100	225	430	1400	475	475	1710	1375	1530	2137
SHF65-200/185/D203	2	80	Rp 1"	100	400	395	280	995	100	225	480	1550	475	475	1745	1375	1580	2187
SHF65-200/220/D215	2	80	Rp 1"	100	400	395	280	995	100	225	480	1550	475	475	1745	1375	1605	2212
SHF65-250/300/D240	2	80	Rp 1"	100	470	435	290	1160	100	195	480	1750	530	490	1925	1550	1605	2212
SHF65-250/370/D255	2	80	Rp 1"	100	470	435	290	1160	100	195	480	1750	530	490	1925	1550	1605	2212
SHF80-160/110/D169	2	100	Rp 1"	125	375	385	280	995	125	225	430	1400	475	475	1710	1400	1614	2234
SHF80-160/150/D177	2	100	Rp 1"	125	375	385	280	995	125	225	430	1400	475	475	1710	1400	1614	2234
SHF80-160/185/D186	2	100	Rp 1"	125	400	395	280	995	125	225	480	1550	475	475	1745	1400	1664	2284
SHF80-200/220/D198	2	100	Rp 1"	125	400	395	280	995	125	225	480	1550	475	475	1745	1400	1689	2309
SHF80-200/300/D215	2	100	Rp 1"	125	470	435	300	1125	125	195	480	1750	530	490	1925	1550	1689	2309
SHF80-200/370/D226	2	100	Rp 1"	125	470	435	300	1125	125	195	480	1750	530	490	1925	1550	1689	2309
SHF80-250/450/D237	2	100	Rp 1"	125	470	395	320	1205	125	195	485	1750	530	490	1885	1650	1724	2344
SHF80-250/550/D252	2	100	Rp 1"	125	485	455	320	1270	125	215	530	1770	530	530	2000	1715	1769	2389
SHF80-250/750/D270	2	100	Rp 1"	125	585	540	505	1370	125	215	560	*	570	570	2265	2000	1799	2419

* Duvara monte kumanda paneli.

gen11d_shf-en_g_tld

Boyutlar mm cinsindedir Tolerans ± 10 mm.

GEN..D/SHF SERİSİ HİDROFOR SETLERİ (POZİTİF EMME YÜKSEKLİĞİ) EMME KİTİNDEKİ H_c BASINÇ DÜŞÜŞ EĞRİSİ

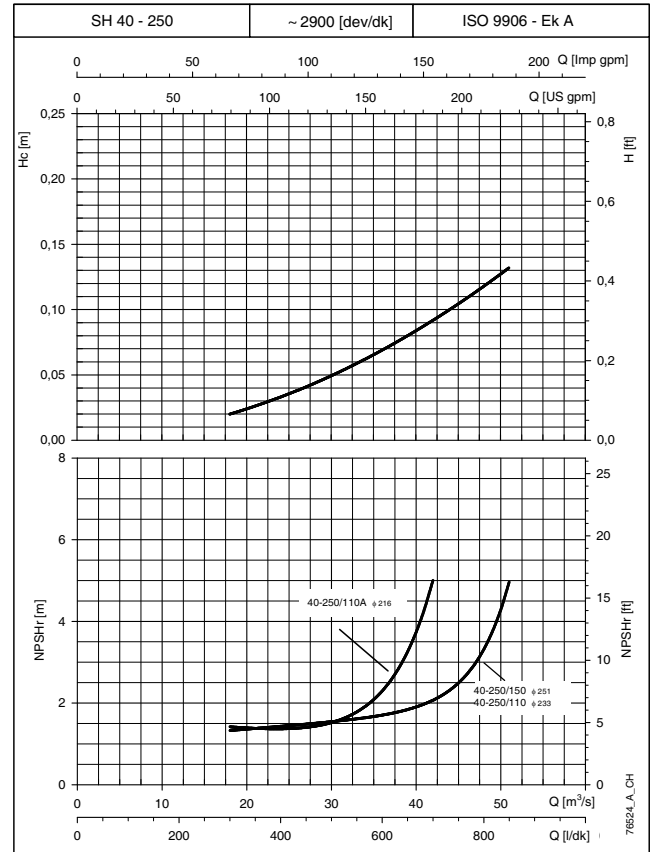
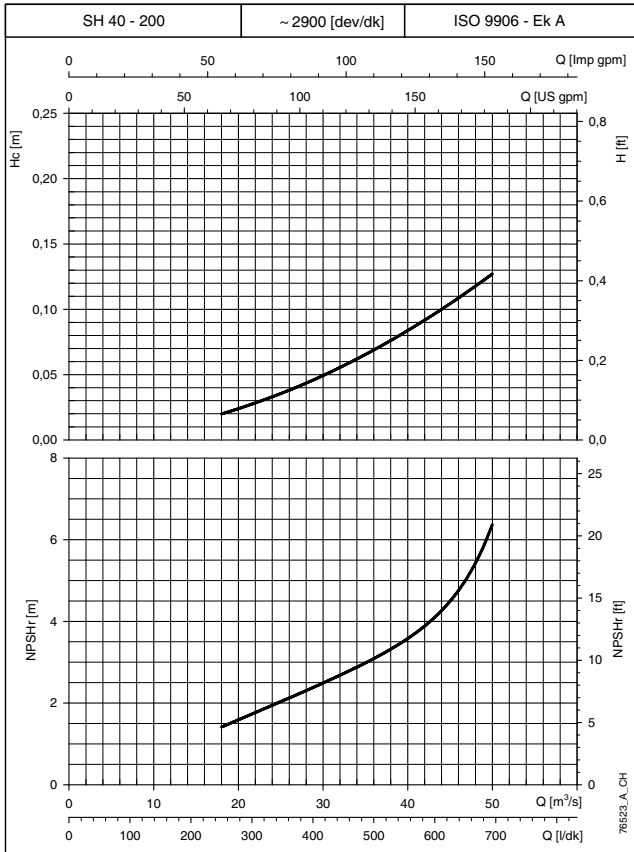
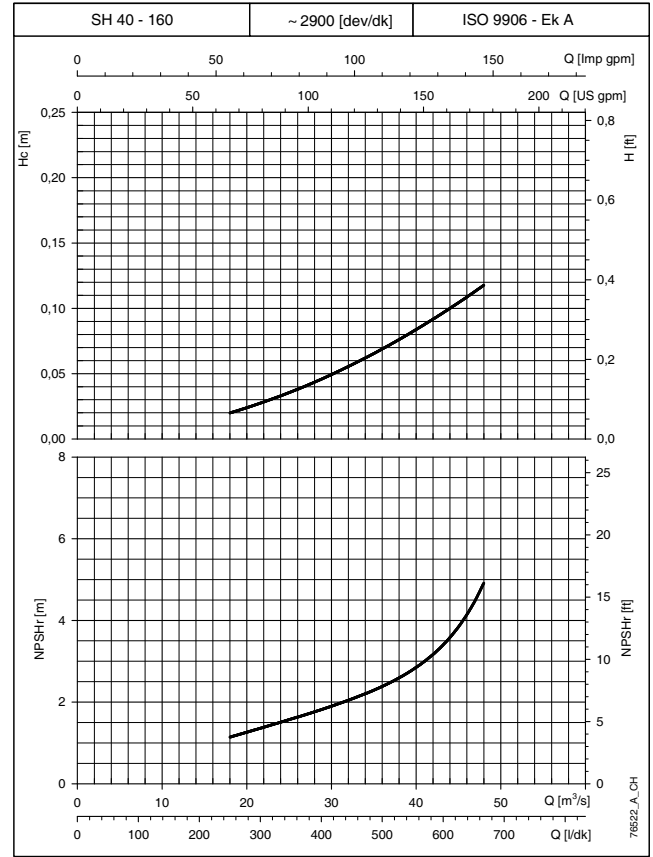
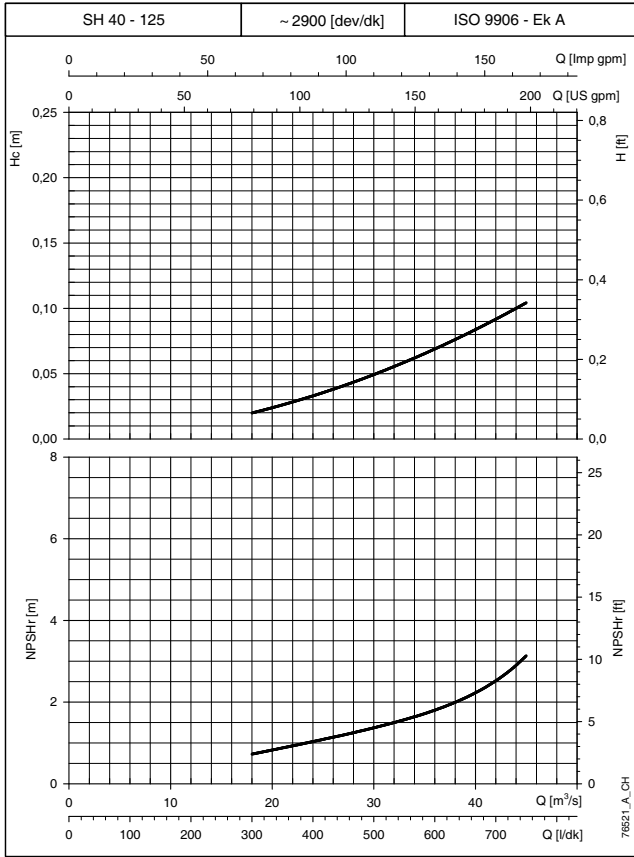


Açıklanan performans değerleri $\rho = 1,0 \text{ kg/dm}^3$ yoğunluğa ve $\nu = 1 \text{ mm}^2/\text{sn}$ kinematik viskoziteye sahip sıvılar için geçerlidir.

Ana pompa için gereken NPSHr değerleri laboratuarda elde edilmiştir. EN 12845 yangın söndürme sistemleri için kullanırken değer 1 m arttırın.

H_c: Emme kitindeki basınç düşüş eğrisi.

GEN..D/SHF SERİSİ HİDROFOR SETLERİ (POZİTİF EMME YÜKSEKLİĞİ) EMME KİTİNDEKİ H_c BASINÇ DÜŞÜŞ EĞRİSİ

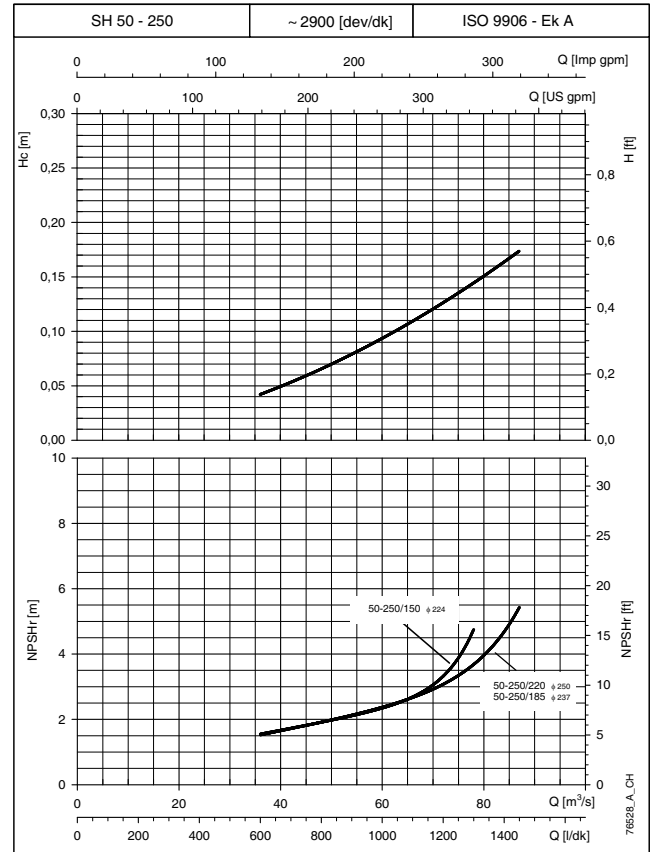
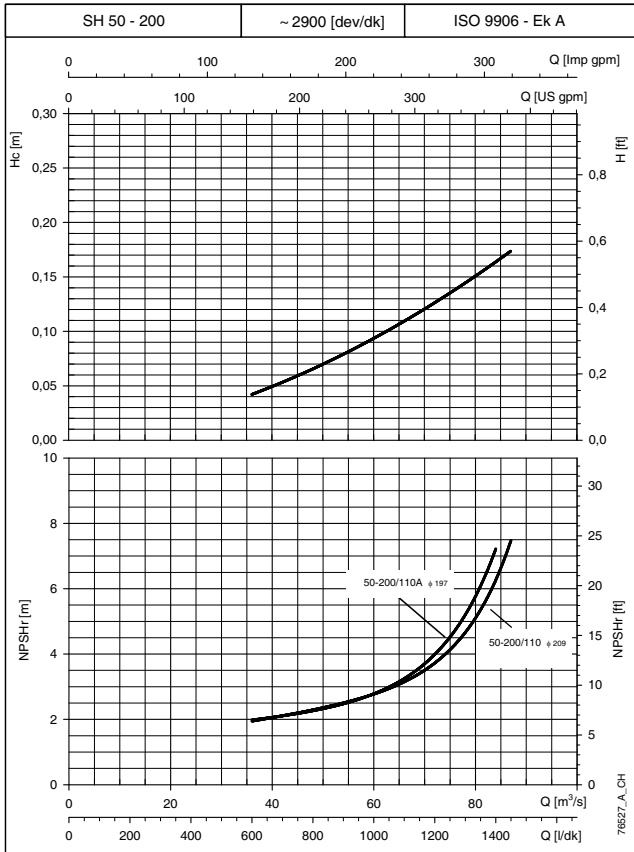
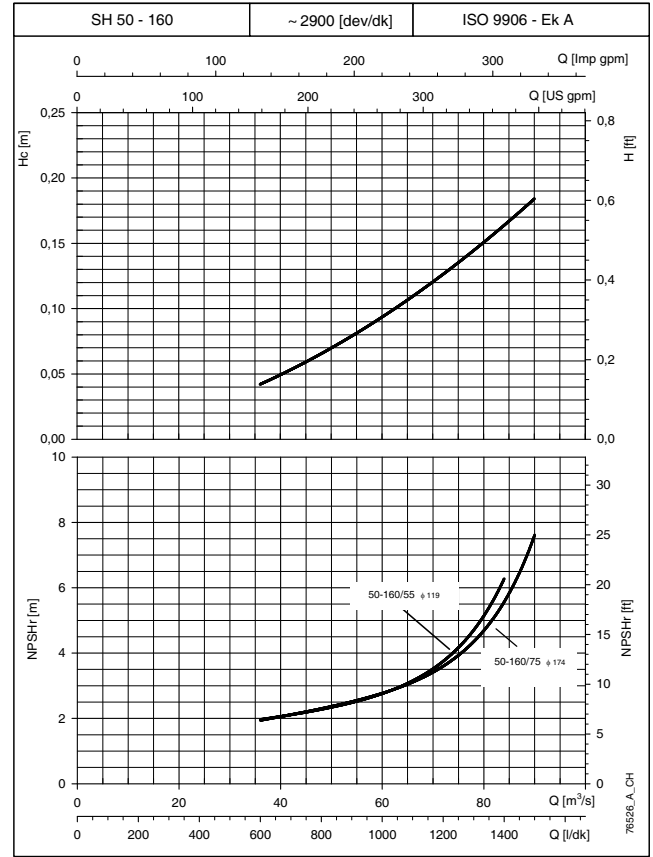
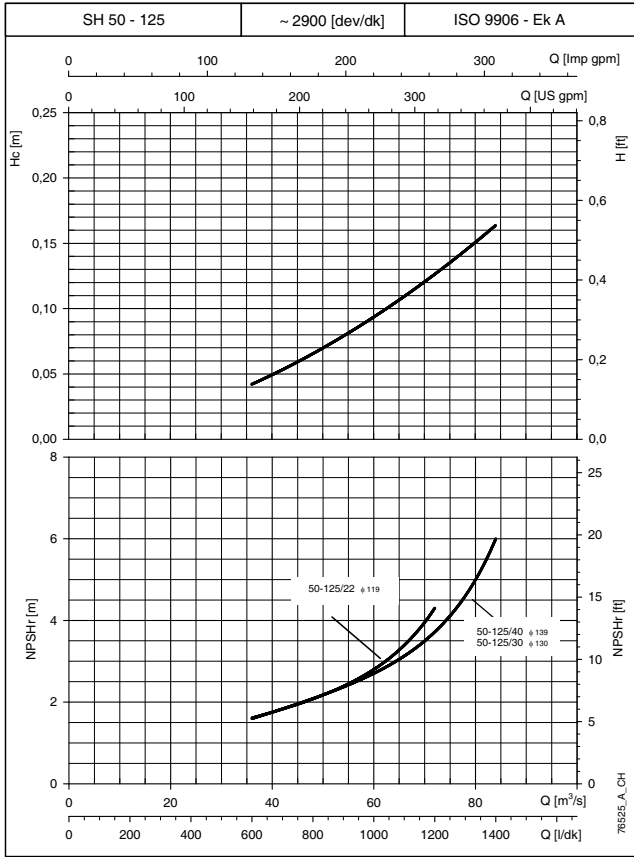


Açıklanan performans değerleri $\rho = 1,0 \text{ kg/dm}^3$ yoğunluğa ve $\nu = 1 \text{ mm}^2/\text{sn}$ kinematik viskoziteye sahip sıvılar için geçerlidir.

Ana pompa için gereken NPSH_r değerleri laboratuarda elde edilmiştir. EN 12845 yangın söndürme sistemleri için kullanırken değer 1 m artırdır.

H_c: Emme kitindeki basınç düşüş eğrisi.

GEN..D/SHF SERİSİ HİDROFOR SETLERİ (POZİTİF EMME YÜKSEKLİĞİ) EMME KİTİNDEKİ H_c BASINÇ DÜŞÜŞ EĞRİSİ

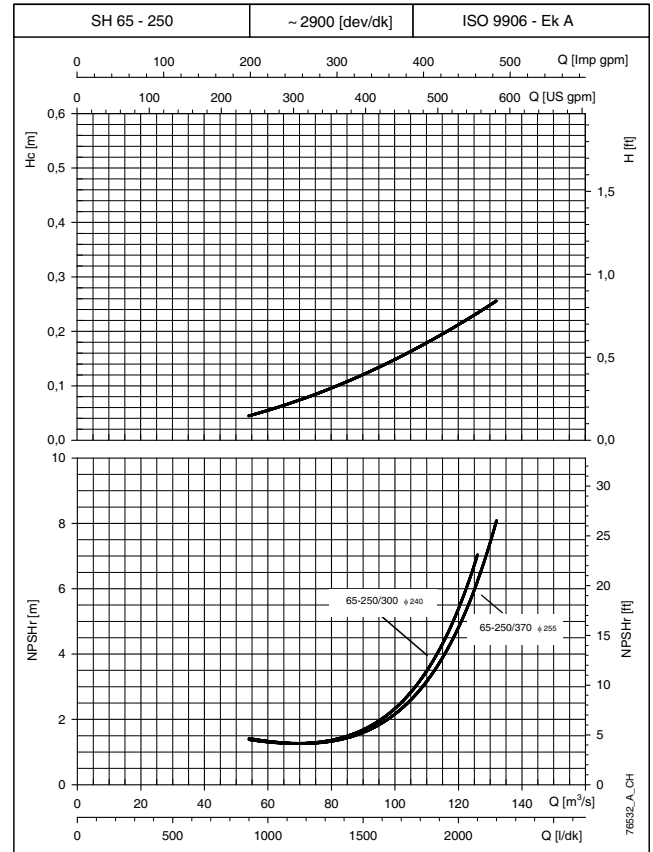
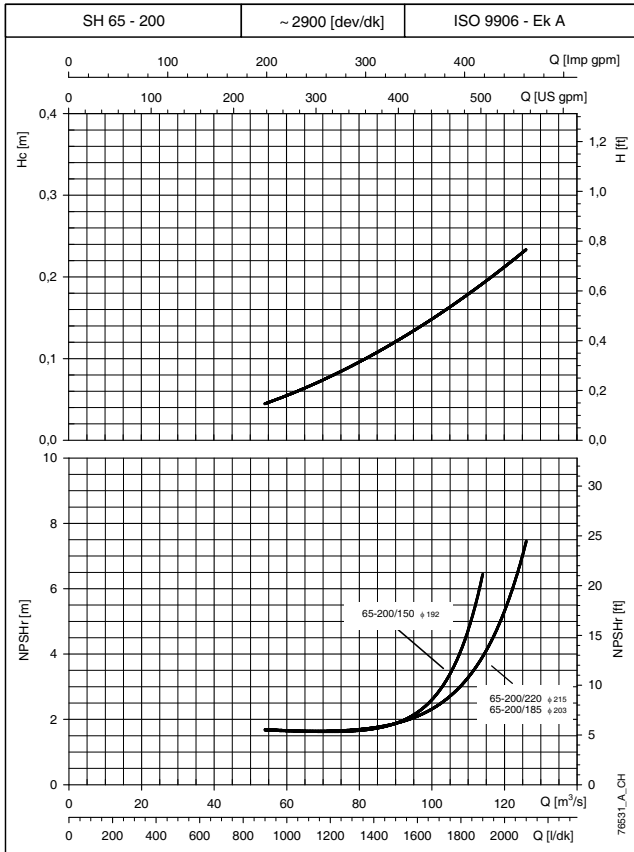
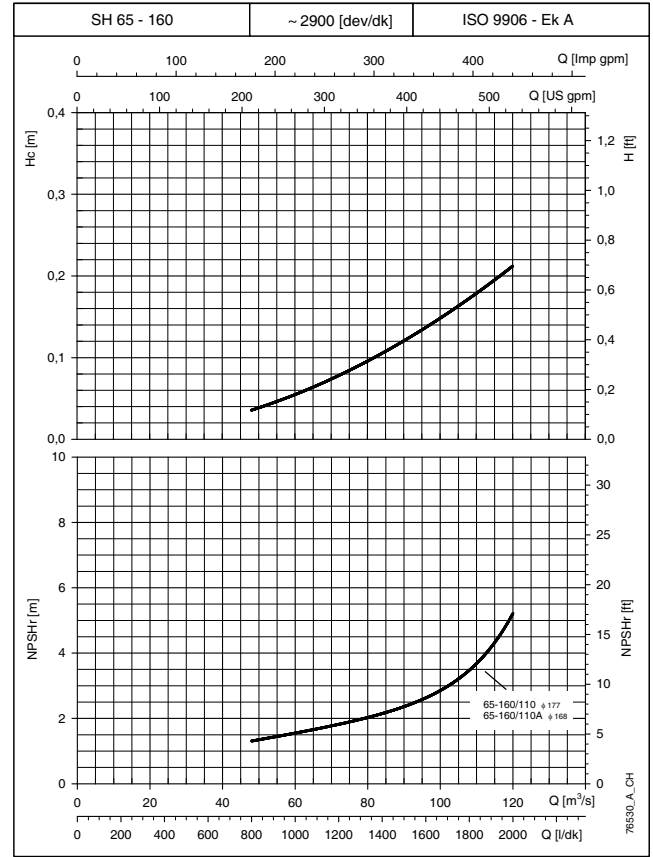
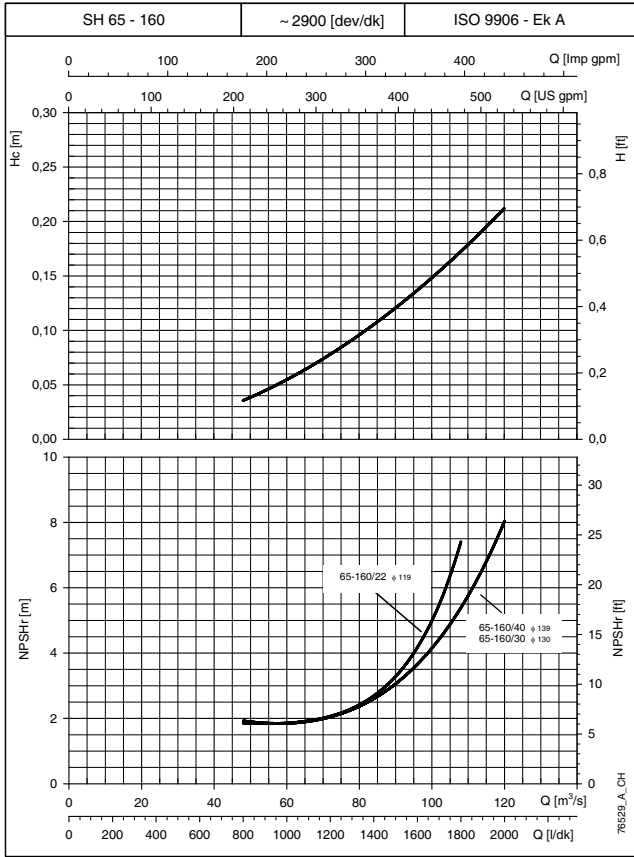


Açıklanan performans değerleri $\rho = 1,0 \text{ kg/dm}^3$ yoğunluğa ve $\nu = 1 \text{ mm}^2/\text{sn}$ kinematik viskoziteye sahip sıvılar için geçerlidir.

Ana pompa için gereken NPSHr değerleri laboratuarda elde edilmiştir. EN 12845 yangın söndürme sistemleri için kullanırken değer 1 m arttırın.

H_c: Emme kitindeki basınç düşüş eğrisi.

GEN..D/SHF SERİSİ HİDROFOR SETLERİ (POZİTİF EMME YÜKSEKLİĞİ) EMME KİTİNDEKİ H_c BASINÇ DÜŞÜŞ EĞRİSİ

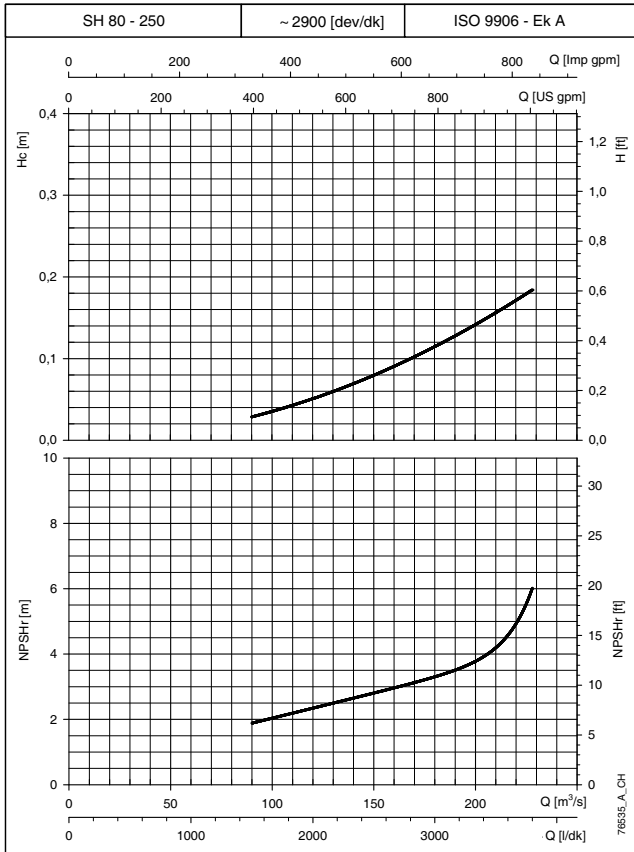
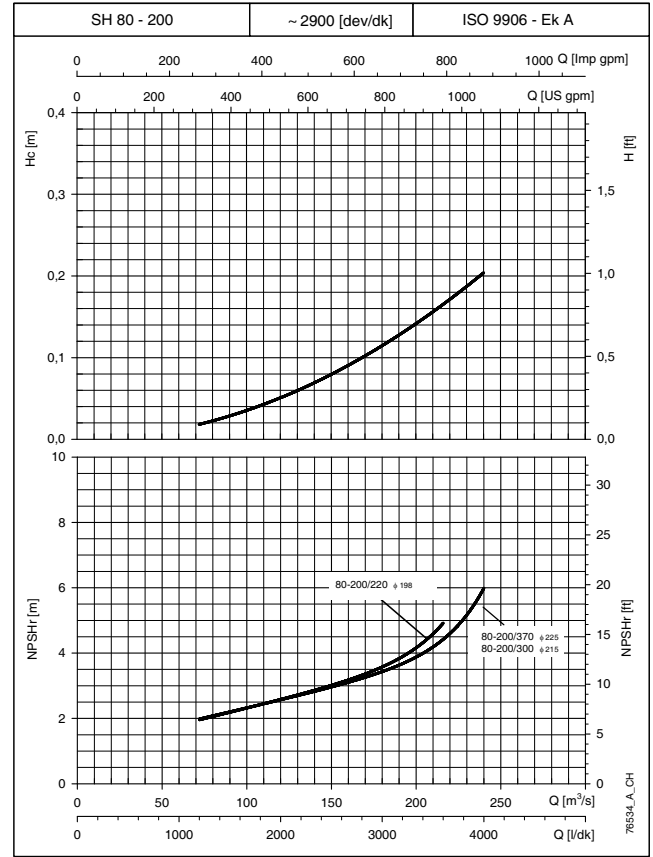
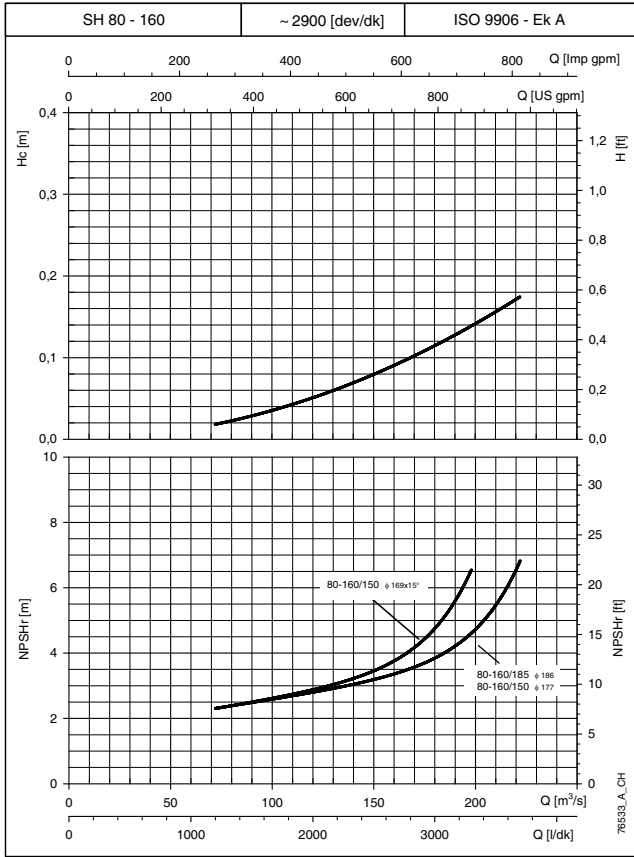


Açıklanan performans değerleri $\rho = 1,0 \text{ kg/dm}^3$ yoğunluğa ve $\nu = 1 \text{ mm}^2/\text{sn}$ kinematik viskoziteye sahip sıvılar için geçerlidir.

Ana pompa için gereken NPSHr değerleri laboratuarda elde edilmiştir. EN 12845 yangın söndürme sistemleri için kullanırken değer 1 m arttırın.

H_c: Emme kitindeki basınç düşüş eğrisi.

GEN..D/SHF SERİSİ HİDROFOR SETLERİ (POZİTİF EMME YÜKSEKLİĞİ) EMME KİTİNDEKİ H_c BASINÇ DÜŞÜŞ EĞRİSİ

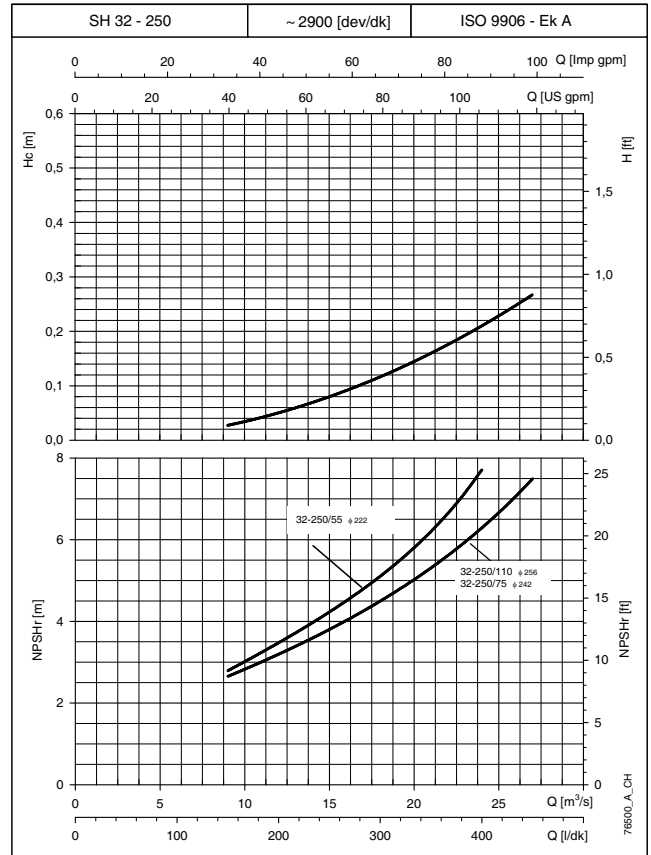
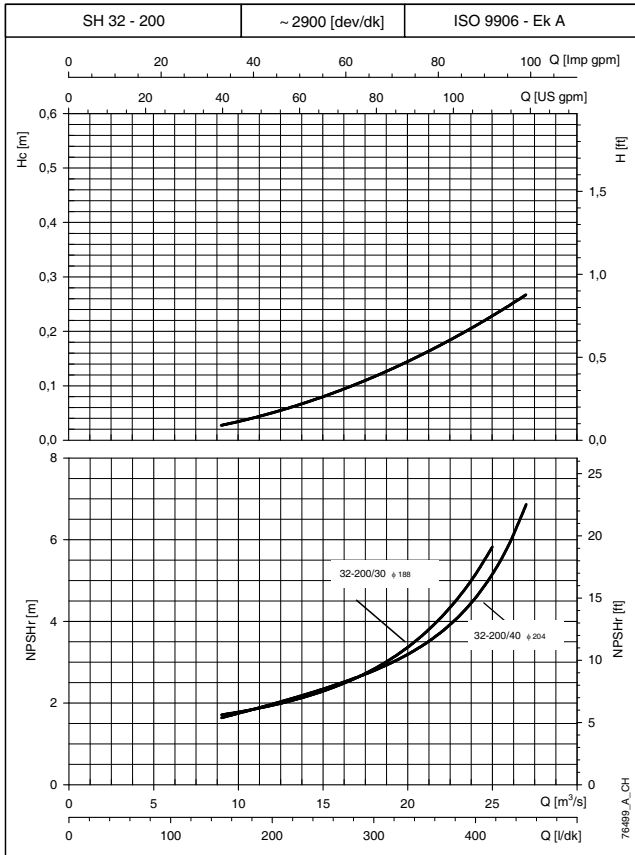
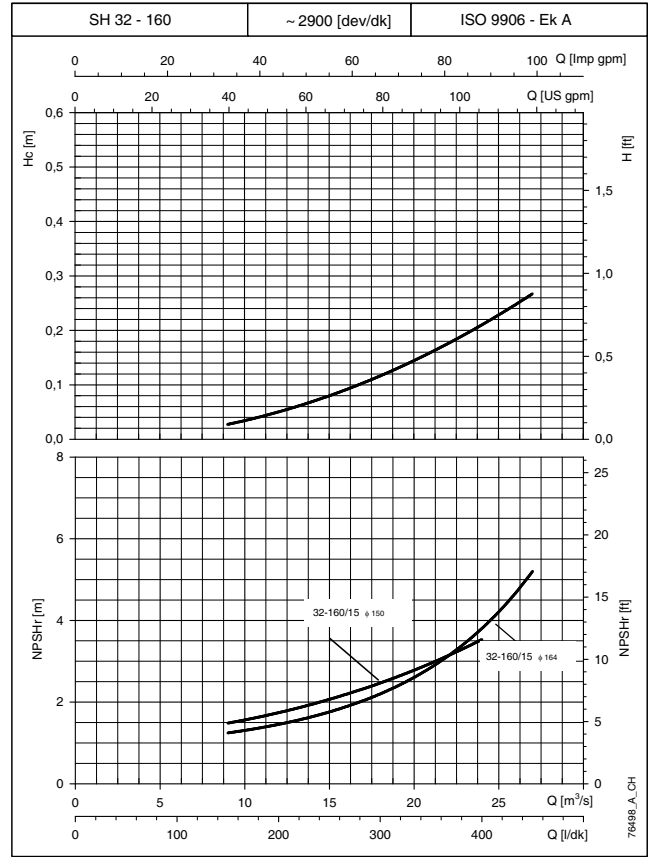
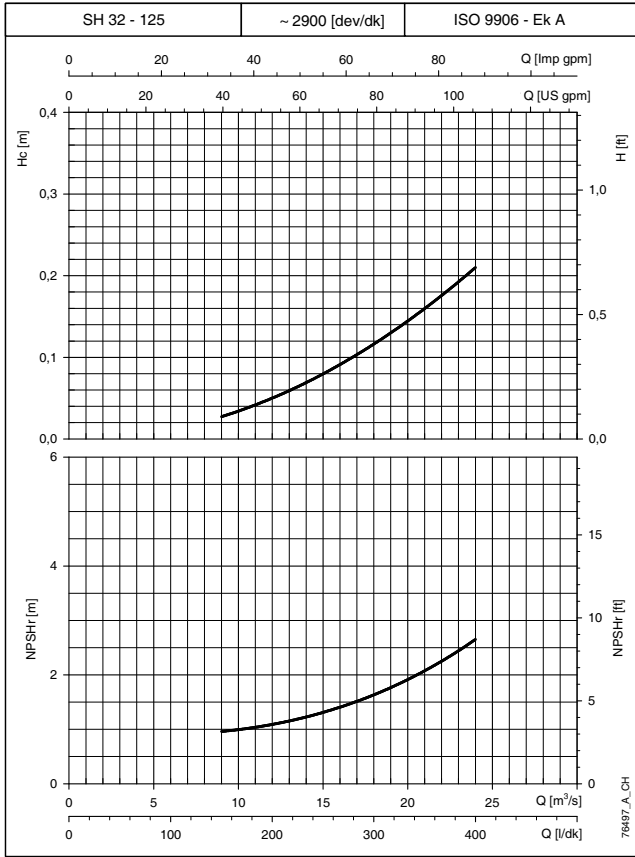


Açıklanan performans değerleri $\rho = 1,0 \text{ kg/dm}^3$ yoğunluğa ve $\nu = 1 \text{ mm}^2/\text{sn}$ kinematik viskoziteye sahip sıvılar için geçerlidir.

Ana pompa için gereken NPSH_r değerleri laboratuarda elde edilmiştir. EN 12845 yangın söndürme sistemleri için kullanırken değer 1 m artıran.

H_c: Emme kitindeki basınç düşüş eğrisi.

GEN..D/SHF SERİSİ HİDROFOR SETLERİ (EMME DERİNLİĞİ) EMME KİTİNDEKİ H_c BASINÇ DÜŞÜŞ EĞRİSİ

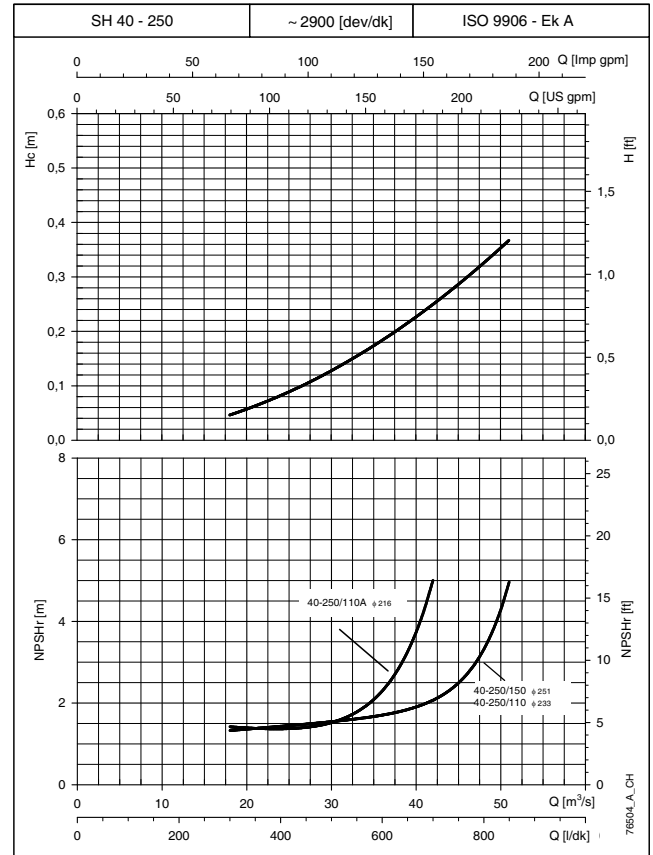
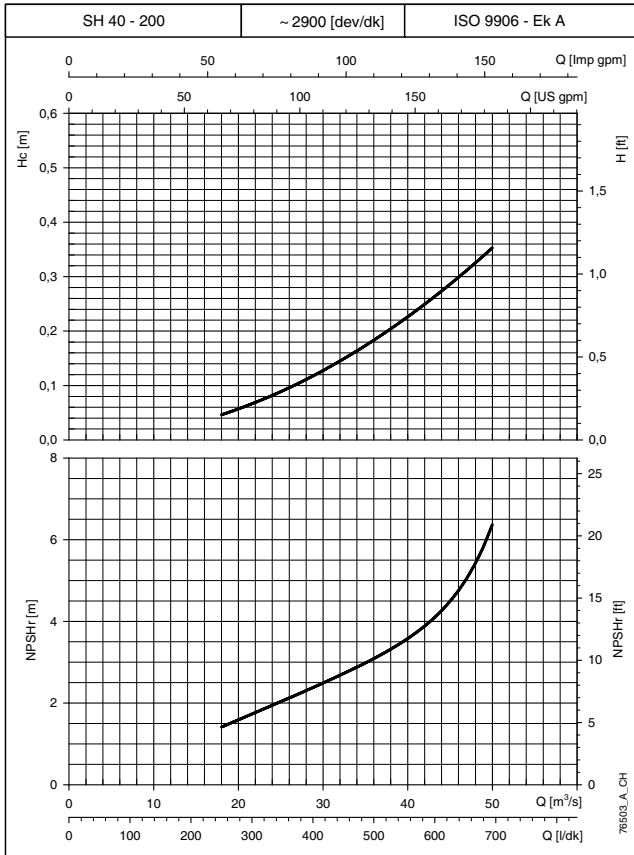
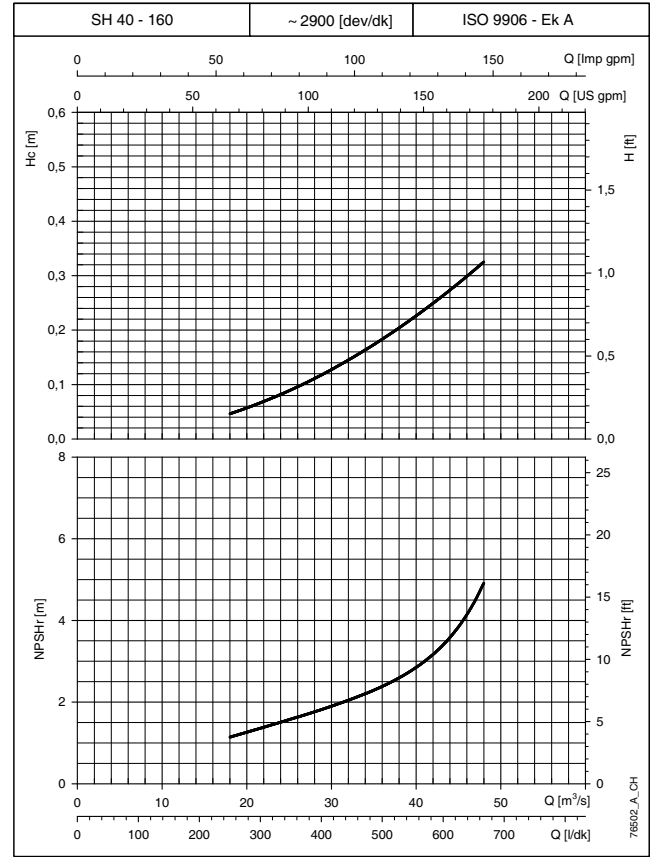
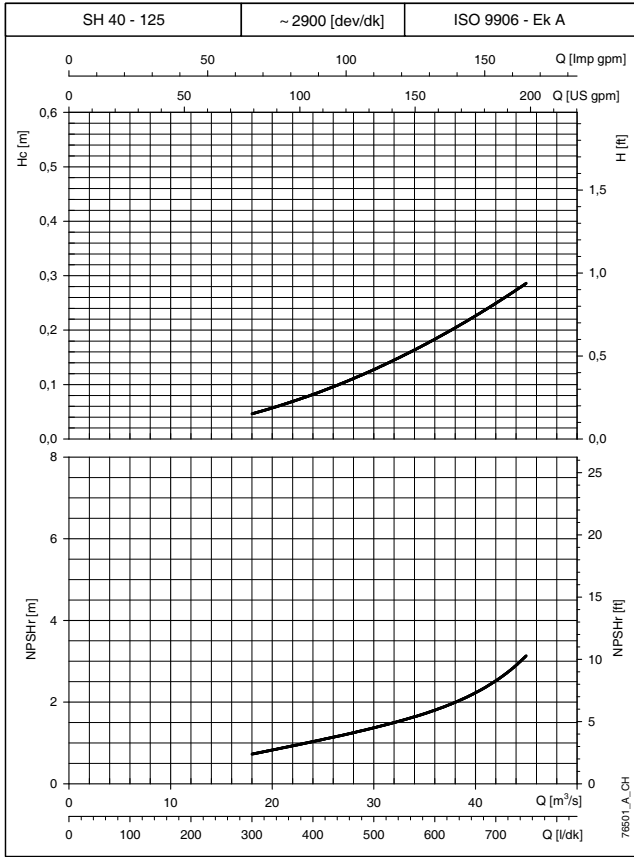


Açıklanan performans değerleri $\rho = 1,0 \text{ kg/dm}^3$ yoğunluğa ve $\nu = 1 \text{ mm}^2/\text{sn}$ kinematik viskoziteye sahip sıvılar için geçerlidir.

Ana pompa için gereken NPSHr değerleri laboratuarda elde edilmiştir. EN 12845 yangın söndürme sistemleri için kullanırken değer 1 m arttırın.

H_c: Emme kitindeki basınç düşüş eğrisi.

GEN..D/SHF SERİSİ HİDROFOR SETLERİ (EMME DERİNLİĞİ) EMME KİTİNDEKİ H_c BASINÇ DÜŞÜŞ EĞRİSİ

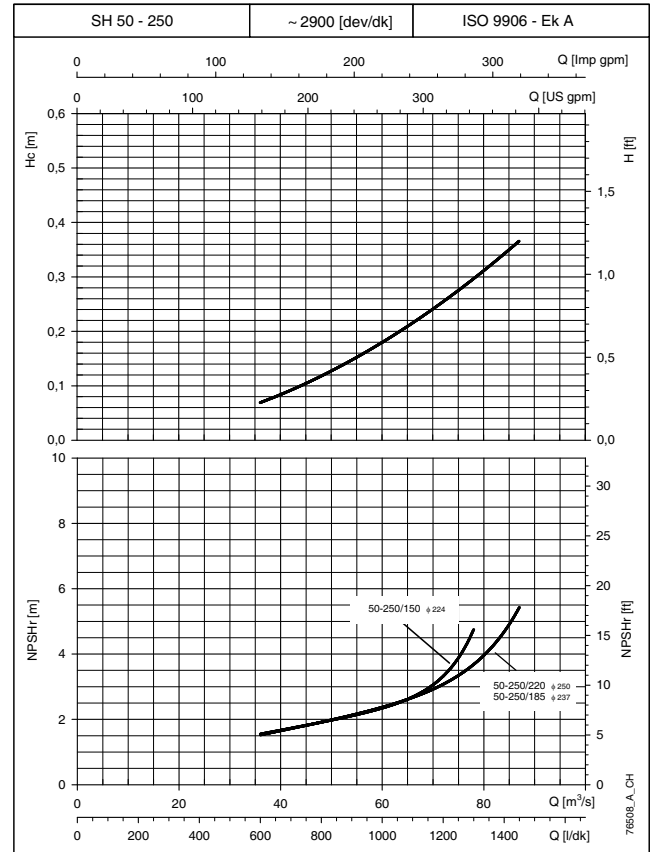
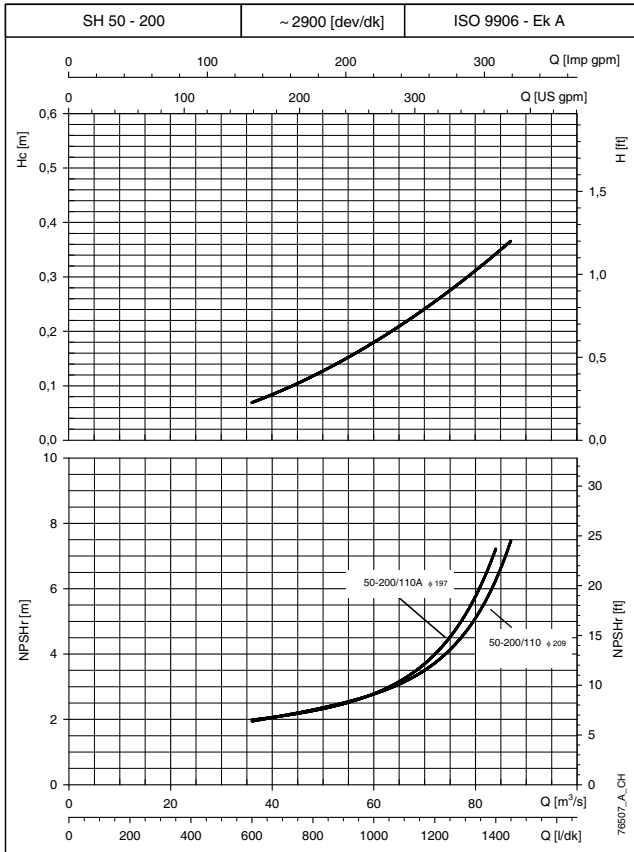
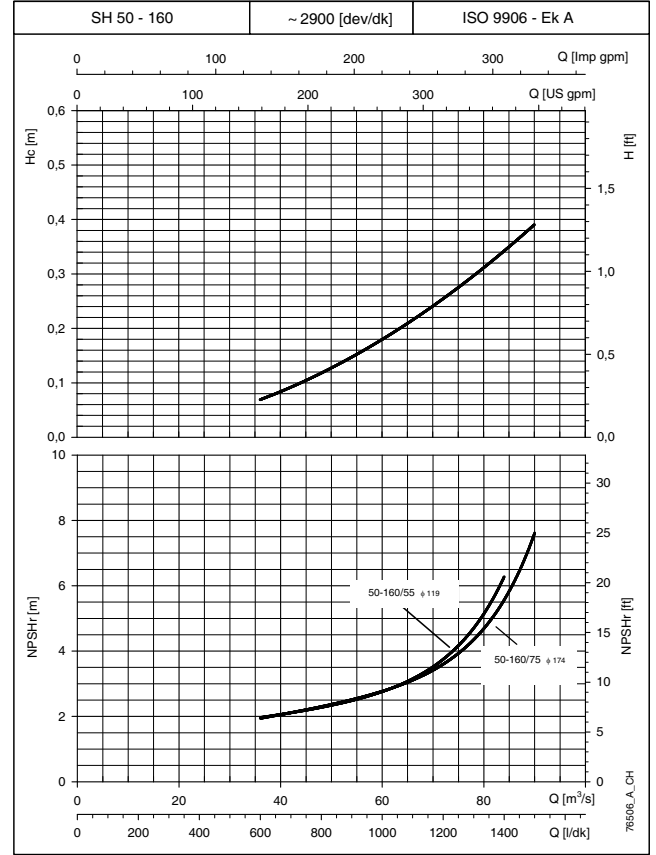
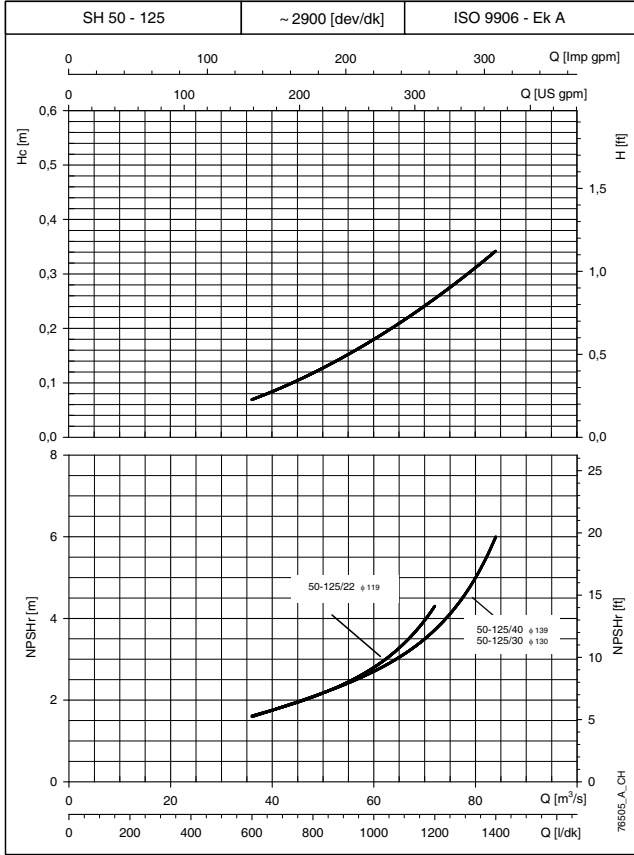


Açıklanan performans değerleri $\rho = 1,0 \text{ kg/dm}^3$ yoğunluğa ve $\nu = 1 \text{ mm}^2/\text{sn}$ kinematik viskoziteye sahip sıvılar için geçerlidir.

Ana pompa için gereken NPSHr değerleri laboratuarda elde edilmiştir. EN 12845 yangın söndürme sistemleri için kullanırken değer 1 m arttırın.

H_c: Emme kitindeki basınç düşüş eğrisi.

GEN..D/SHF SERİSİ HİDROFOR SETLERİ (EMME DERİNLİĞİ) EMME KİTİNDEKİ H_c BASINÇ DÜŞÜŞ EĞRİSİ

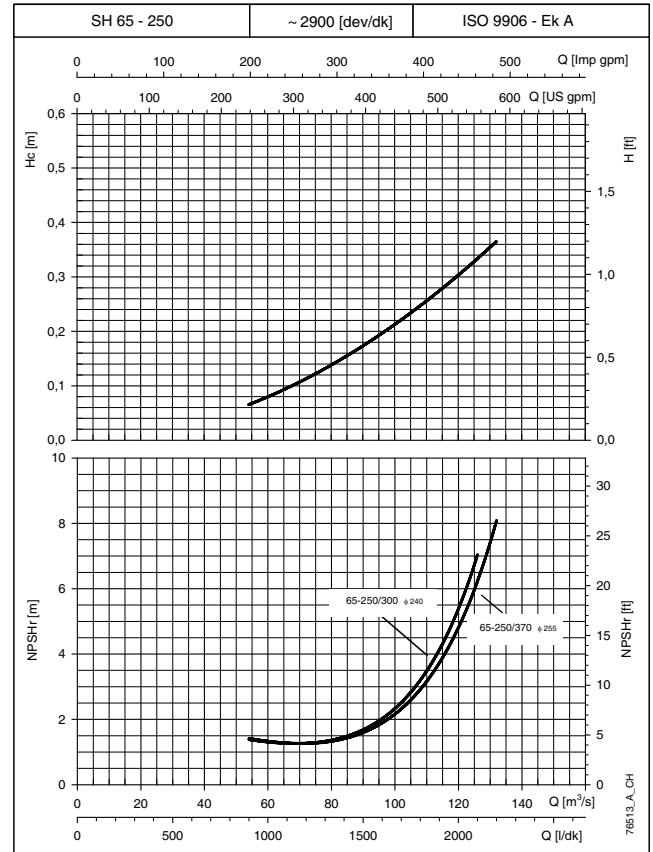
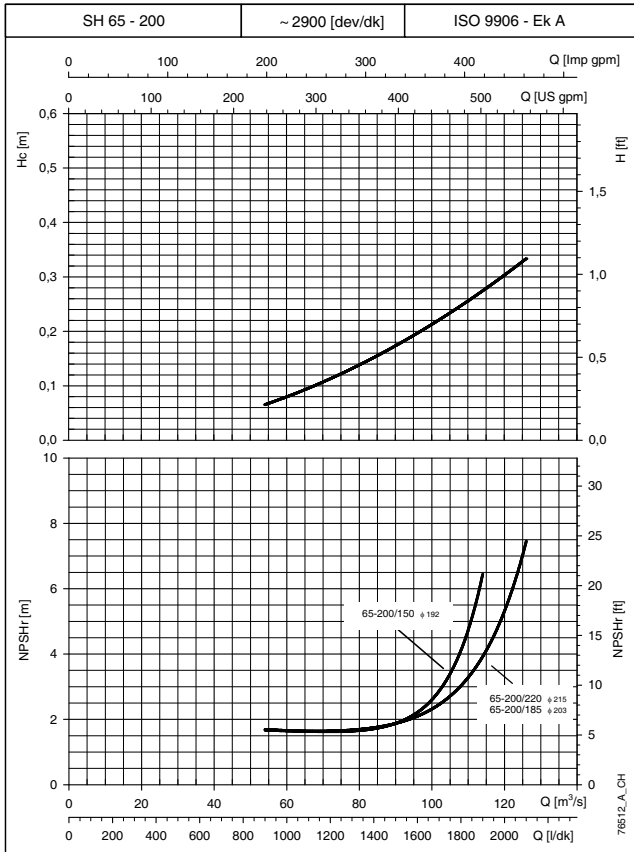
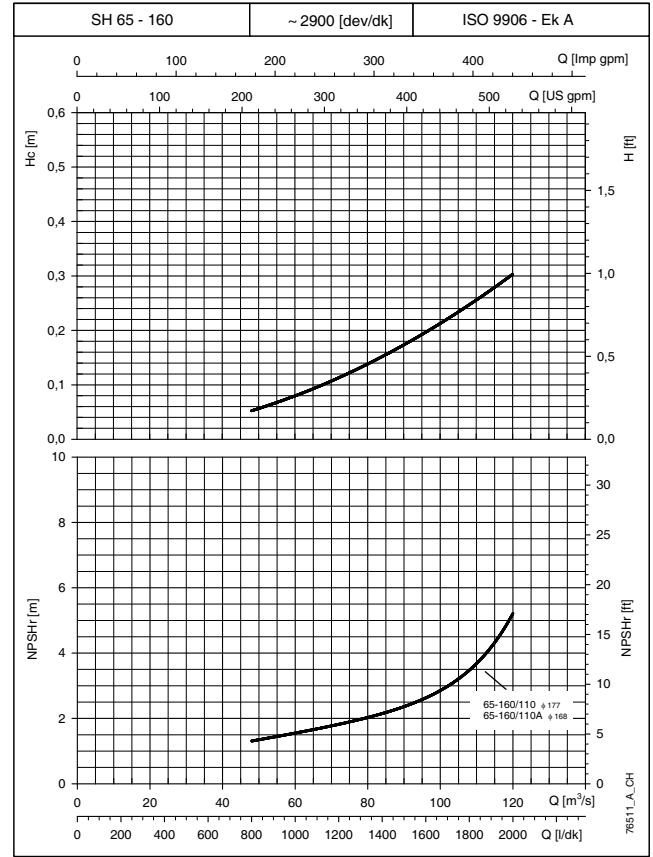
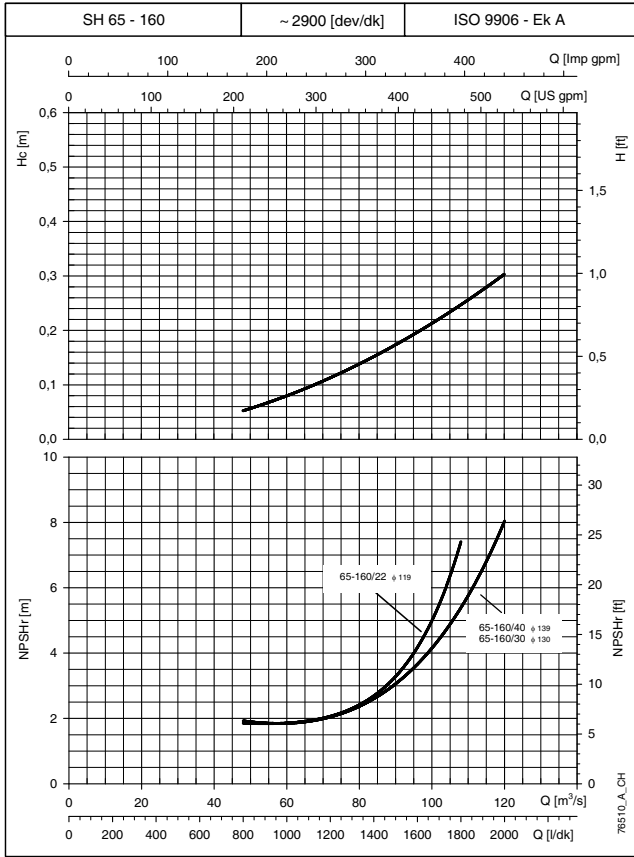


Açıklanan performans değerleri $\rho = 1,0 \text{ kg/dm}^3$ yoğunluğa ve $\nu = 1 \text{ mm}^2/\text{sn}$ kinematik viskoziteye sahip sıvılar için geçerlidir.

Ana pompa için gereken NPSHr değerleri laboratuarda elde edilmiştir. EN 12845 yangın söndürme sistemleri için kullanırken değer 1 m arttırın.

H_c: Emme kitindeki basınç düşüş eğrisi.

GEN..D/SHF SERİSİ HİDROFOR SETLERİ (EMME DERİNLİĞİ) EMME KİTİNDEKİ H_c BASINÇ DÜŞÜŞ EĞRİSİ

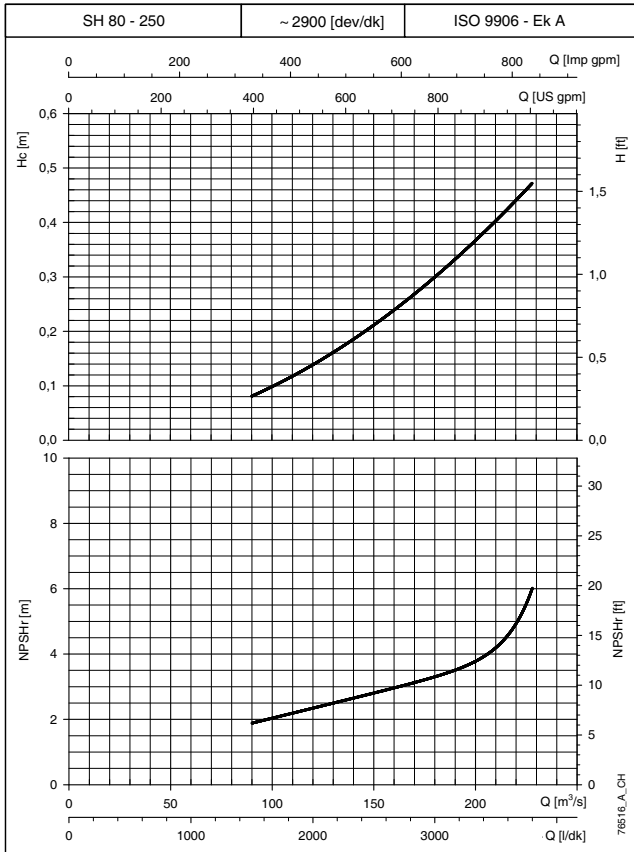
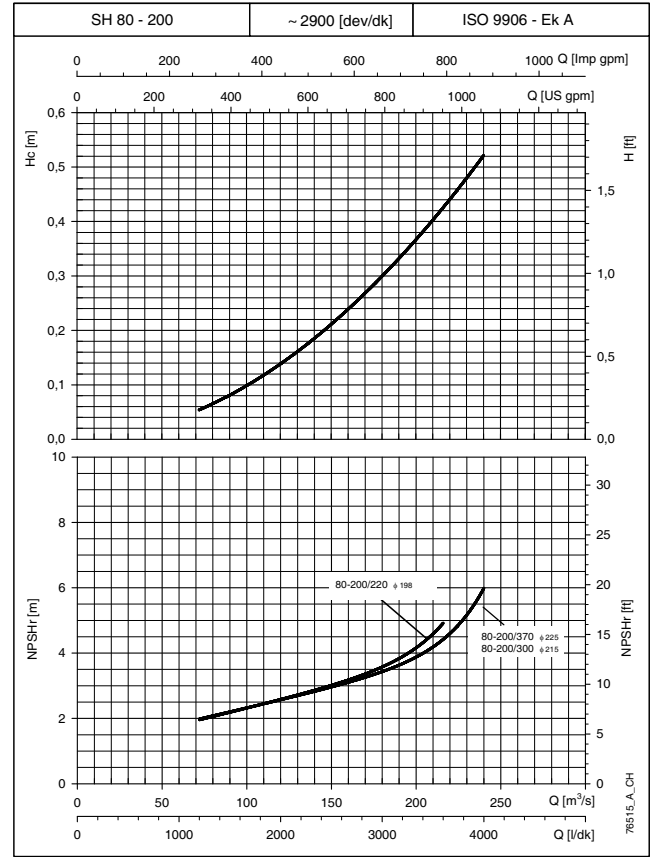
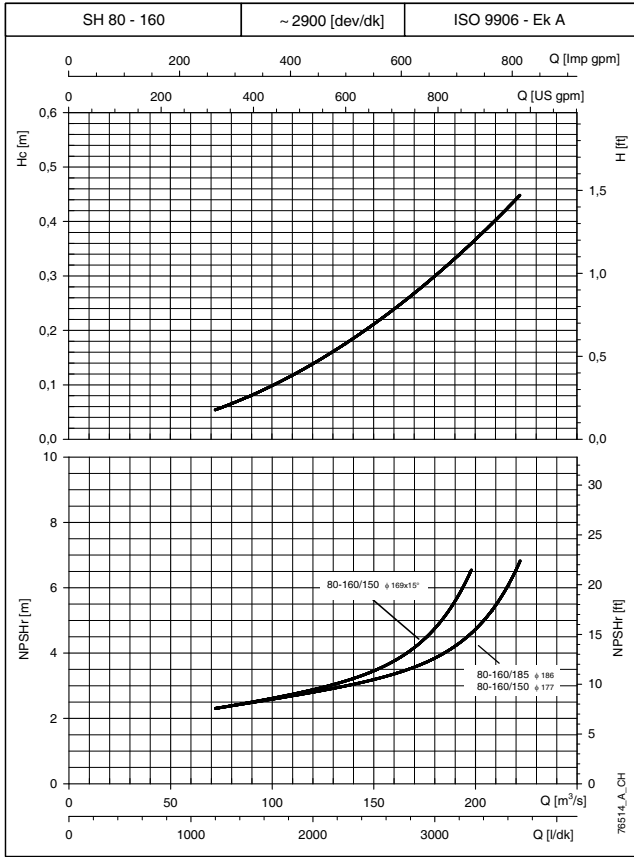


Açıklanan performans değerleri $\rho = 1,0 \text{ kg/dm}^3$ yoğunluğa ve $\nu = 1 \text{ mm}^2/\text{sn}$ kinematik viskoziteye sahip sıvılar için geçerlidir.

Ana pompa için gereken NPSHr değerleri laboratuarda elde edilmiştir. EN 12845 yangın söndürme sistemleri için kullanırken değer 1 m artırın.

H_c: Emme kitindeki basınç düşüş eğrisi.

GEN..D/SHF SERİSİ HİDROFOR SETLERİ (EMME DERİNLİĞİ) EMME KİTİNDEKİ H_c BASINÇ DÜŞÜŞ EĞRİSİ



Açıklanan performans değerleri $\rho = 1,0 \text{ kg/dm}^3$ yoğunluğa ve $\nu = 1 \text{ mm}^2/\text{sn}$ kinematik viskoziteye sahip sıvılar için geçerlidir.

Ana pompa için gereken NPSHr değerleri laboratuarda elde edilmiştir. EN 12845 yangın söndürme sistemleri için kullanırken değer 1 m arttırın.

H_c: Emme kitindeki basınç düşüş eğrisi.

AKSESUARLAR

DİYAFRAMLI TANKLAR

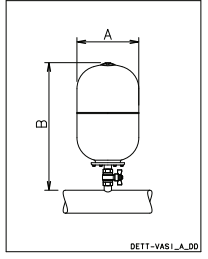
Her bir pompa için bir tane olacak şekilde 24 litrelik diyaframli tanklara sahip hidrofor setleri doğrudan manifold üzerine monte etmek için hazırdır. Setler, kullanılmayan kaplinleri kapatmak için kapaklarla donatılmıştır. Daha büyük tanklar tahliye manifoldunun kullanılmayan tarafına da bağlanabilir. Uygun boyuttaki tank için lütfen teknik eklere bakın.

Aşağıdaki aksesuarlara sahip **kit istek üzerine temin edilebilir**:

- diyaframli tank;
- açma kapama küresel vana;
- çalıştırma talimatları;
- paketleme.

DİYAFRAMLI TANK KİTİ

Hacim Litre	PN bar	BOYUTLAR (mm)			Maddeler		
		ø A	B	Vana	Diyafram	Tank	Vana
8	8	205	390	1" FF	EPDM	Boyalı çelik	Nikel kaplamalı pirinç
24	8	270	555	1" FF	EPDM	Boyalı çelik	Nikel kaplamalı pirinç
24	10	270	555	1" FF	EPDM	Boyalı çelik	Nikel kaplamalı pirinç
24	16	270	555	1" FF	EPDM	Boyalı çelik	Nikel kaplamalı pirinç
24	10	270	575	1" FF	Bütül	Paslanmaz çelik	AISI 316 paslanmaz çelik
20	25	270	555	1" FF	EPDM	Boyalı çelik	Nikel kaplamalı pirinç



Gcom-vmb-en_c_td

KONTRAFLANŞ KİTİ

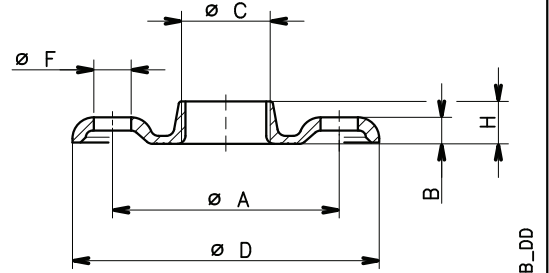
Çinko kaplı veya paslanmaz çelikten üretilmiş **kontraflanş kaplin kiti** istek üzerine temin edilebilir. Kontraflanş takımları aşağıdakilerle donatılmıştır:

- N. 2 flanş.
- conta ve civata/vida.

DİŞLİ KONTRAFLANŞLAR

TAKIM TİPİ	DN	ø C	BOYUTLAR (mm)				DELİKLER		
			ø A	B	ø D	H	ø F	N°	PN
2"	50	Rp 2	125	16	165	24	18	4	25
2" 1/2	65	Rp 2 1/2	145	16	185	23	18	4	16
3"	80	Rp 3	160	17	200	27	18	8	16

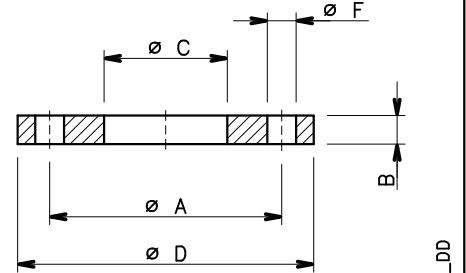
Gcom-cf-tonde-f-en_a_td



KAYNAKLI KONTRAFLANŞLAR

TAKIM TİPİ	DN	ø C	BOYUTLAR (mm)				DELİKLER		
			ø A	B	ø D	ø F	N°	PN	
2"	50	61	125	19	165	18	4	16	
2"1/2	65	77	145	20	185	18	4	16	
3"	80	90	160	20	200	18	8	16	
4"	100	116	180	22	220	18	8	16	
5"	125	141,5	210	22	250	18	8	16	
6"	150	170,5	240	24	285	22	8	16	
8"	200	221,5	295	26	340	22	12	16	
10"	250	276,5	355	29	405	26	12	16	
12"	300	327,5	410	32	460	26	12	16	

Gcom-cf-tonde-s-en_c_td



HİDROFOR SETLERİ İÇİN AKSESUARLAR

EMME HATTI KİTİ

EN 12845 yangın söndürme hidrofor setleri, ana pompanın emme hattında valf diğer ekipmanlar olmadan tedarik edilir ve yasal standartlara bağlı olarak uygun kitlelerle tamamlanabilir.

Bu gereksinimler EN 12845 (bölüm 10.5 ve 10.6) ile açıklanır ve borulardaki suyun maksimum hız değeri, bunların minimum kesiti ve montaj tipi (emme derinliği veya pozitif emme yüksekliği) ile bağlantılıdır.

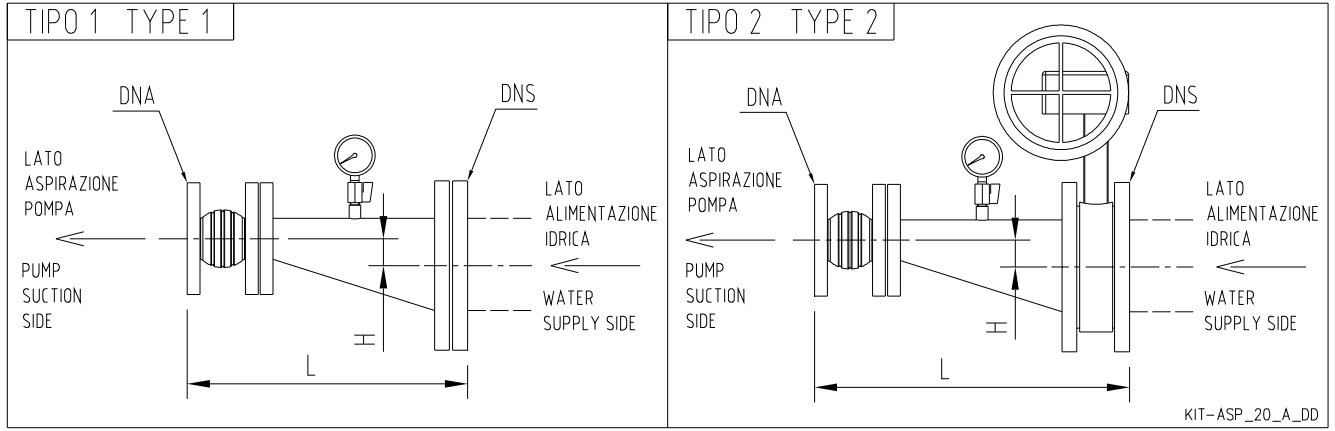
Her bir pompaya bir emme kiti sağlamak için.

Emme hattı kiti şunlarla donatılmıştır:

- Pompa girişine bağlamak üzere titreşim önleyici bağlantı.
- Eksantrik konik veya flanşlı çıkıntı borusu.
- Vakum manometresi.
- DN100'e kadar çaplar için kollu açma/kapama kelebek vanası (pozitif emme yüklü tesisat olması durumunda isteğe bağlıdır), DN125 ve daha yukarısı için sürgülü vana. AÇIK/KAPALI durumunu izleyen cihaz dahildir. Müşteri tarafından yapılan elektrik bağlantıları.
(Vana kilidi istek üzerine temin edilebilir.)
- Kaynaklı flanş.

Aşağıdaki tablo, yangın söndürme setlerine takılı pompa tipini ve montaj tipine karşılık gelen kiti özetler.

**GEN./ SERİSİ YANGIN SÖNDÜRME HİDROFOR SETLERİ
EMME HATTI KİTİ BOYUTLARI TABLOSU**



EMİŞ KİTİ TİPİ	BOYUTLAR					L (mm)	
	DNS	PN	DNA	PN	H (mm)	Tip 1	Tip 2
50 X 32	50	16	32	16	9	243	283
50 X 40	50	16	40	16	6	243	283
65 X 32	65	16	32	16	17	269	312
65 X 40	65	16	40	16	14	255	298
65 X 50	65	16	50	16	8	266	309
80 X 32	80	16	32	16	23	304	347
80 X 40	80	16	40	16	20	288	331
80 X 50	80	16	50	16	14	266	309
80 X 65	80	16	65	16	6	277	320
100 X 40	100	16	40	16	33	362	411
100 X 50	100	16	50	16	27	340	389
100 X 65	100	16	65	16	19	307	356
100 X 80	100	16	80	16	13	296	345
125 X 50	125	16	50	16	40	410	463
125 X 65	125	16	65	16	32	377	430
125 X 80	125	16	80	16	25	357	410
125 X 100	125	16	100	16	13	303	356
150 X 65	150	16	65	16	46	460	513
150 X 80	150	16	80	16	40	440	493
150 X 100	150	16	100	16	27	377	430
150 X 125	150	16	125	16	14	355	408
200 X 80	200	10	80	16	65	579	636
200 X 100	200	10	100	16	52	516	573
200 X 125	200	10	125	16	40	482	539
200 X 150	200	10	150	16	25	415	472
250 X 100	250	10	100	16	79	672	737
250 X 125	250	10	125	16	67	637	702
250 X 150	250	10	150	16	52	570	635
300 X 125	300	10	125	16	92	774	849
300 X 150	300	10	150	16	78	707	782
350 X 150	350	10	150	16	94	798	873
400 X 150	400	10	150	16	119	946	1045

Boyutlar mm cinsindedir Tolerans ± 10 mm.

kit-asp20-en_a_td

GEN../FHF 32-80 SERİSİ YANGIN SÖNDÜRME HİDROFOR SETLERİ EMME HATTI KİTİ BOYUTLARI TABLOSU

POMPA	EMME DERİNLİĞİ				POZİTİF EMME YÜKSEKLİĞİ			
	RİSK SINIFI *	EMİŞ KİTİ TİPİ	RİSK SINIFI *	EMİŞ KİTİ TİPİ	RİSK SINIFI *	EMİŞ KİTİ TİPİ	RİSK SINIFI *	EMİŞ KİTİ TİPİ
FHF 32-125/07	LH	65 X 50	-	-	LH	80 X 50	-	-
FHF 32-125/11	LH	65 X 50	-	-	LH	80 X 50	-	-
FHF 32-160/15	LH	65 X 50	-	-	LH	80 X 50	-	-
FHF 32-160/22	LH	65 X 50	-	-	LH	80 X 50	-	-
FHF 32-200/30	LH	65 X 50	-	-	LH	80 X 50	-	-
FHF 32-200/40	LH	65 X 50	-	-	LH	80 X 50	-	-
FHF 40-125/11	OH1	80 X 65	-	-	OH1	100 X 65	-	-
FHF 40-125/15	OH1	80 X 65	-	-	OH1	100 X 65	-	-
FHF 40-125/22	OH1	80 X 65	-	-	OH1	100 X 65	-	-
FHF 40-160/30	OH1	80 X 65	-	-	OH1	100 X 65	-	-
FHF 40-160/40	OH1	80 X 65	-	-	OH1	100 X 65	-	-
FHF 40-200/55	OH1	80 X 65	-	-	OH1	100 X 65	-	-
FHF 40-200/75	OH1	80 X 65	-	-	OH1	100 X 65	-	-
FHF 40-250/110A	OH1	80 X 65	-	-	OH1	100 X 65	-	-
FHF 40-250/110	OH1	80 X 65	-	-	OH1	100 X 65	-	-
FHF 40-250/150	OH1	80 X 65	-	-	OH1	100 X 65	-	-
FHF 50-125/22	OH2	100 X 65	-	-	OH2	125 X 65	-	-
FHF 50-125/30	OH2	100 X 65	-	-	OH2	125 X 65	-	-
FHF 50-125/40	OH3	125 X 65	OH2	100 X 65	OH3	150 X 65	OH2	125 X 65
FHF 50-160/55	OH3	125 X 65	OH2	100 X 65	OH3	150 X 65	OH2	125 X 65
FHF 50-160/75	OH3	125 X 65	OH2	100 X 65	OH3	150 X 65	OH2	125 X 65
FHF 50-200/110A	OH3	125 X 65	OH2	100 X 65	OH3	150 X 65	OH2	125 X 65
FHF 50-200/110	OH3	125 X 65	OH2	100 X 65	OH3	150 X 65	OH2	125 X 65
FHF 50-250/150	OH3	125 X 65	OH2	100 X 65	OH3	150 X 65	OH2	125 X 65
FHF 50-250/185	OH3	125 X 65	OH2	100 X 65	OH3	150 X 65	OH2	125 X 65
FHF 50-250/220	OH3	125 X 65	OH2	100 X 65	OH3	150 X 65	OH2	125 X 65
FHF 65-125/40	OH3	125 X 80	-	-	OH3	150 X 80	-	-
FHF 65-125/55	OH3	125 X 80	-	-	OH3	150 X 80	-	-
FHF 65-125/75	OH3	125 X 80	-	-	OH3	150 X 80	-	-
FHF 65-160/110A	OH4	150 X 80	OH3	125 X 80	OH4	200 X 80	OH3	150 X 80
FHF 65-160/110	OH4	150 X 80	OH3	125 X 80	OH4	200 X 80	OH3	150 X 80
FHF 65-160/150	OH4	150 X 80	OH3	125 X 80	OH4	200 X 80	OH3	150 X 80
FHF 65-200/150	OH4	150 X 80	OH3	125 X 80	OH4	200 X 80	OH3	150 X 80
FHF 65-200/185	OH4	150 X 80	OH3	125 X 80	OH4	200 X 80	OH3	150 X 80
FHF 65-200/220	OH4	150 X 80	OH3	125 X 80	OH4	200 X 80	OH3	150 X 80
FHF 65-250/220	OH4	150 X 80	OH3	125 X 80	OH4	200 X 80	OH3	150 X 80
FHF 65-250/300	OH4	150 X 80	OH3	125 X 80	OH4	200 X 80	OH3	150 X 80
FHF 65-250/370	OH4	150 X 80	OH3	125 X 80	OH4	200 X 80	OH3	150 X 80
FHF 80-160/150	HH1	200 X 100	OH4	150 X 100	HH1	200 X 100	OH4	200 X 100
FHF 80-160/185	HH1	200 X 100	OH4	150 X 100	HH1	200 X 100	OH4	200 X 100
FHF 80-200/220	HH1	200 X 100	OH4	150 X 100	HH1	200 X 100	OH4	200 X 100
FHF 80-200/300	HH1	200 X 100	OH4	150 X 100	HH1	200 X 100	OH4	200 X 100
FHF 80-250/370	HH1	200 X 100	OH4	150 X 100	HH1	200 X 100	OH4	200 X 100
FHF 80-250/450	HH1	200 X 100	OH4	150 X 100	HH1	200 X 100	OH4	200 X 100
FHF 80-250/550	HH1	200 X 100	OH4	150 X 100	HH1	200 X 100	OH4	200 X 100

* Risk sınıfları için UNI EN12845 para 6'ya bakın..

kit-asp-fhf-en_b_td

- Pompalar, Tab 6 para 7.3.1, Tab. 7 para 7.3.2'de belirtilen performans seviyeleri ve risk sınıflarına göre seçilmelidir.

- Bazı pompa modelleri bir veya birden fazla risk sınıfını karşılayabilir.

- Setin performans seviyesine bağlı olarak her zaman doğru pompayı seçin.

** Sadece GEN10 yangın hidroforları için 50 mm minimum kalınlık ekleyin.

GEN../FHF 100-125 SERİSİ YANGIN SÖNDÜRME HİDROFOR SETLERİ EMME HATTI KİTİ BOYUTLARI TABLOSU

POMPA	EMME DERİNLİĞİ				POZİTİF EMME YÜKSEKLİĞİ			
	RİSK SINIFI *	EMİŞ KİTİ TİPİ	RİSK SINIFI *	EMİŞ KİTİ TİPİ	RİSK SINIFI *	EMİŞ KİTİ TİPİ	RİSK SINIFI *	EMİŞ KİTİ TİPİ
FHF 100-160/185	HH3	250 X 125	HH2	250 X 125	HH3	250 X 125	HH2	250 X 125
FHF 100-160/220	HH4	250 X 125	HH3	250 X 125	HH4	300 X 125**	HH3	250 X 125
FHF 100-160/300	HH4	250 X 125	HH3	250 X 125	HH4	300 X 125**	HH3	250 X 125
FHF 100-200/185	HH3	250 X 125**	HH2	250 X 125**	HH3	250 X 125**	HH2	250 X 125**
FHF 100-200/300	HH3	250 X 125**	HH2	250 X 125**	HH3	250 X 125**	HH2	250 X 125**
FHF 100-200/370	HH4	250 X 125**	HH3	250 X 125**	HH4	300 X 125**	HH3	250 X 125**
FHF 100-200/450	HH4	250 X 125	HH3	250 X 125	HH4	300 X 125**	HH3	250 X 125
FHF 100-250/300	HH3	250 X 125	HH2	250 X 125	HH3	250 X 125	HH2	250 X 125
FHF 100-250/450	HH4	250 X 125	HH3	250 X 125	HH4	300 X 125**	HH3	250 X 125
FHF 100-250/550	HH4	250 X 125	HH3	250 X 125	HH4	300 X 125	HH3	250 X 125
FHF 100-250/750	HH5	300 X 125	HH4	250 X 125	HH5	300 X 125	HH4	300 X 125
FHF 100-250/900	HH6	300 X 125	HH5	300 X 125	HH6	300 X 125	HH5	300 X 125
FHF 125-200/300	HH7	300 X 150	HH6	300 X 150	HH7	300 X 150	HH6	300 X 150
FHF 125-200/450	HH9	300 X 150	HH8	300 X 150	HH9	400 X 150**	HH8	350 X 150**
FHF 125-200/550	HH10	350 X 150**	HH9	300 X 150	HH10	400 X 150**	HH9	400 X 150**
FHF 125-270/750	HH10	350 X 150	HH9	300 X 150	HH10	400 X 150	HH9	400 X 150
FHF 125-270/900	HH10	350 X 150	HH9	300 X 150	HH10	400 X 150	HH9	400 X 150
FHF 125-270/1100	HH10	350 X 150	HH9	300 X 150	HH10	400 X 150	HH9	400 X 150
FHF 125-270/1320	HH10	350 X 150	HH9	300 X 150	HH10	400 X 150	HH9	400 X 150

* Risk sınıfları için UNI EN12845 para 6'ya bakın..

kit-asp-fhf100-en_a_td

- Pompalar, Tab 6 para 7.3.1, Tab. 7 para 7.3.2'de belirtilen performans seviyeleri ve risk sınıflarına göre seçilmelidir.
- Bazı pompa modelleri bir veya birden fazla risk sınıfını karşılayabilir.
- Setin performans seviyesine bağlı olarak her zaman doğru pompayı seçin.
- ** Sadece GEN10 yangın hidroforları için 50 mm minimum kalınlık ekleyin.

GEN./SHF 32-80 SERİSİ YANGIN SÖNDÜRME HİDROFOR SETLERİ EMME HATTI KİTİ BOYUTLARI TABLOSU

POMPA	EMME DERİNLİĞİ				POZİTİF EMME YÜKSEKLİĞİ			
	RİSK SINIFI *	EMİŞ KİTİ TİPİ	RİSK SINIFI *	EMİŞ KİTİ TİPİ	RİSK SINIFI *	EMİŞ KİTİ TİPİ	RİSK SINIFI *	EMİŞ KİTİ TİPİ
SHF 32-125/07	LH	65 X 50	-	-	LH	80 X 50	-	-
SHF 32-125/11	LH	65 X 50	-	-	LH	80 X 50	-	-
SHF 32-160/15	LH	65 X 50	-	-	LH	80 X 50	-	-
SHF 32-160/22	LH	65 X 50	-	-	LH	80 X 50	-	-
SHF 32-200/30	LH	65 X 50	-	-	LH	80 X 50	-	-
SHF 32-200/40	LH	65 X 50	-	-	LH	80 X 50	-	-
SHF 32-250/55	LH	65 X 50	-	-	LH	80 X 50	-	-
SHF 32-250/75	LH	65 X 50	-	-	LH	80 X 50	-	-
SHF 32-250/110	LH	65 X 50	-	-	LH	80 X 50	-	-
SHF 40-125/11	OH1	80 X 65	-	-	OH1	100 X 65	-	-
SHF 40-125/15	OH1	80 X 65	-	-	OH1	100 X 65	-	-
SHF 40-125/22	OH1	80 X 65	-	-	OH1	100 X 65	-	-
SHF 40-160/30	OH1	80 X 65	-	-	OH1	100 X 65	-	-
SHF 40-160/40	OH1	80 X 65	-	-	OH1	100 X 65	-	-
SHF 40-200/55	OH1	80 X 65	-	-	OH1	100 X 65	-	-
SHF 40-200/75	OH1	80 X 65	-	-	OH1	100 X 65	-	-
SHF 40-250/110A	OH1	80 X 65	-	-	OH1	100 X 65	-	-
SHF 40-250/110	OH1	80 X 65	-	-	OH1	100 X 65	-	-
SHF 40-250/150	OH1	80 X 65	-	-	OH1	100 X 65	-	-
SHF 50-125/22	OH2	100 X 65	-	-	OH2	125 X 65	-	-
SHF 50-125/30	OH2	100 X 65	-	-	OH2	125 X 65	-	-
SHF 50-125/40	OH3	125 X 65	OH2	100 X 65	OH3	150 X 65	OH2	125 X 65
SHF 50-160/55	OH3	125 X 65	OH2	100 X 65	OH3	150 X 65	OH2	125 X 65
SHF 50-160/75	OH3	125 X 65	OH2	100 X 65	OH3	150 X 65	OH2	125 X 65
SHF 50-200/110A	OH3	125 X 65	OH2	100 X 65	OH3	150 X 65	OH2	125 X 65
SHF 50-200/110	OH3	125 X 65	OH2	100 X 65	OH3	150 X 65	OH2	125 X 65
SHF 50-250/150	OH2	100 X 65	-	-	OH2	125 X 65	-	-
SHF 50-250/185	OH3	125 X 65	OH2	100 X 65	OH3	150 X 65	OH2	125 X 65
SHF 50-250/220	OH3	125 X 65	OH2	100 X 65	OH3	150 X 65	OH2	125 X 65
SHF 65-160/40	OH3	125 X 80	-	-	OH3	150 X 80	-	-
SHF 65-160/55	OH3	125 X 80	-	-	OH3	150 X 80	-	-
SHF 65-160/75	OH3	125 X 80	-	-	OH3	150 X 80	-	-
SHF 65-160/110A	OH3	125 X 80	-	-	OH3	150 X 80	-	-
SHF 65-160/110	OH3	125 X 80	-	-	OH3	150 X 80	-	-
SHF 65-200/150	OH3	125 X 80	-	-	OH3	150 X 80	-	-
SHF 65-200/185	OH3	125 X 80	-	-	OH3	150 X 80	-	-
SHF 65-200/220	OH4	150 X 80	OH3	125 X 80	OH4	200 X 80	OH3	150 X 80
SHF 65-250/300	OH4	150 X 80	OH3	125 X 80	OH4	200 X 80	OH3	150 X 80
SHF 65-250/370	OH4	150 X 80	OH3	125 X 80	OH4	200 X 80	OH3	150 X 80
SHF 80-160/110	HH1	200 X 100	OH4	150 X 100	HH1	200 X 100	OH4	200 X 100
SHF 80-160/150	HH1	200 X 100	OH4	150 X 100	HH1	200 X 100	OH4	200 X 100
SHF 80-160/185	HH1	200 X 100	OH4	150 X 100	HH1	200 X 100	OH4	200 X 100
SHF 80-200/220	HH1	200 X 100	OH4	150 X 100	HH1	200 X 100	OH4	200 X 100
SHF 80-200/300	HH1	200 X 100	OH4	150 X 100	HH1	200 X 100	OH4	200 X 100
SHF 80-200/370	HH1	200 X 100	OH4	150 X 100	HH1	200 X 100	OH4	200 X 100
SHF 80-250/450	HH1	200 X 100	OH4	150 X 100	HH1	200 X 100	OH4	200 X 100
SHF 80-250/550	HH1	200 X 100	OH4	150 X 100	HH1	200 X 100	OH4	200 X 100
SHF 80-250/750	HH1	200 X 100	OH4	150 X 100	HH1	200 X 100	OH4	200 X 100

* Risk sınıfları için UNI EN12845 para 6'ya bakın..

kit-asp-shf-en_a_td

- Pompalar, Tab 6 para 7.3.1, Tab. 7 para 7.3.2'de belirtilen performans seviyeleri ve risk sınıflarına göre seçilmelidir.

- Bazı pompa modelleri bir veya birden fazla risk sınıfını karşılayabilir.

- Setin performans seviyesine bağlı olarak her zaman doğru pompayı seçin.

** Sadece GEN10 yangın hidroforları için 50 mm minimum kalınlık ekleyin.

ALARMLAR KONTROLÜ ELEKTRİK PANELİ

EN12845'e uygun GEN yangın söndürme hidrofor setlerine takılı bir ya da iki Lowara pompanın uzak durumunu ve alarmini izlemek için elektrikli panel.

Elektrikli ana pompa modunda aşağıdaki durumlar görülür:

- Motorla çalışır.
- Pompa çalıştırma isteği.
- Pompa çalışıyor
- Çalıştırılmıyor.

Ek olarak: minimum emme tankı seviyesi, minimum besleme tankı seviyesi, emme ve basma hattındaki açma-kapatma vanası tamamen açık değil. Valfler, durum monitörüyle birlikte.

Dizel motorlu ana pompa modunda EN12845'in gerektirdiği gibi aşağıdaki durumlar görülür:

- Manuel konumda dizel motorlu pompa kontrol panelini açın.
- Dizel motor 6 denemeden sonra çalışmıyor.
- Pompa çalışıyor
- Regülatör arızası.

Ek olarak: minimum yakıt veya emme tankı seviyesi, minimum besleme tankı seviyesi, emme ve basma hattındaki açma-kapatma vanası tamamen açık değil. Valfler, durum monitörüyle birlikte.

EN12845 tarafından istenen yukarıdaki tüm durumlar sinyal LED'leriyle ve alarmla görülebilir. Alarm sıfırlama düğmesi ve LED test düğmesi dahildir.

Kontrol ünitesi aşağıdaki genel alarmları da verecek şekilde donatılmıştır:

- Aşağıdaki değiştirme kontaklarındaki yanlış elektrik bağlantısı için genel alarm: debi ölçer devresi valfi, ana pompa, pilot pompa durumu.
- Panel 1 ile ilgili değiştirme kontağındaki elektrik bağlantısı arızası (elektrikli pompa/dizel motorlu pompa)
- Panel 2 ile ilgili değiştirme kontağındaki elektrik bağlantısı arızası (elektrikli pompa/dizel motorlu pompa)
- Aşırı yüklü pilot pompa (*).
- Pilot pompa çalışıyor (*).
- Aşırı yüklü ana pompa (*).
- Akü voltajı zayıf.
- ModBus sistemiyle iletişim hatası.

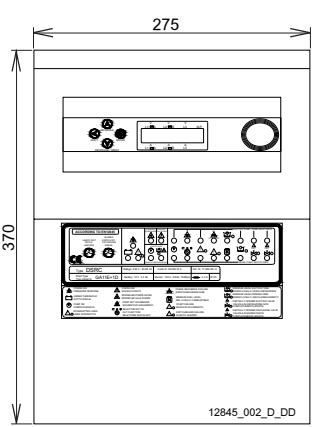
Yukarıdaki tüm durumlar sinyal LED'leriyle ve ekranda görülebilir. Müşteri alarmı etkinleştirmeye karar verebilir. Panel, 485 seri bağlantıyla bağlanırsa bir plastik muhafaza (IP55), akü, akü şarj cihazı, alarmlar ve pompa durumu ekranı içerir.

GSM veya PC modülü için alarmları iletmek için takılmıştır.

Elektrikli alarmlar kontrol paneli ve diğer elektrikli paneller arasındaki elektrik bağlantısı ekipmanı monte eden kişi tarafından görülmelidir.

(* Elektrikli pompayla birleşik elektrik kontrol panelinin, pompa çalışıyor ve aşırı yüklendi sinyalleri için temiz kontaklarla birlikte olduğundan emin olun.

TEKNİK ÖZELLİKLER	
AÇIKLAMA	DEĞER
Giriş voltajı (tek fazlı)	(1F+N) 230V +/- %10, 50-60 Hz
Çekilen akım	0,1A
Boyutlar	370 x 275 x 160 mm
Koruma derecesi	IP55
Batarya	Sızdırmaz kurşun
Nominal batarya gerilimi	12 Vcc
Nominal batarya kapasitesi	2,3 Ah (şarj 20 saatte boşalır)
Batarya boyutları	178 x 34 x 66 mm
Ses emisyon düzeyi	75dB
Kontrol paneli ağırlığı	1,5 kg



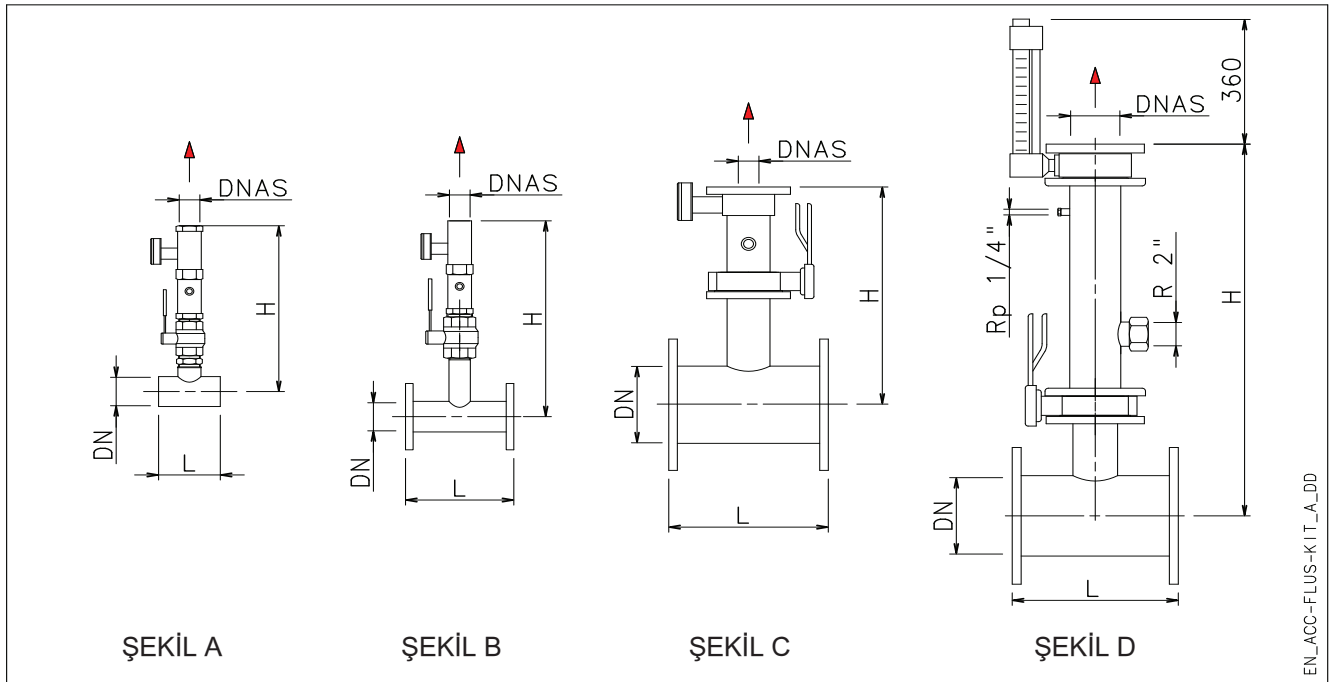
12845_002_D_DD

DEBİ ÖLÇER KİTİ

Debi ölçer, aksam takımının bir parçası olarak gelir. EN 12845 standardı, test aşaması boyunca hidrolik performansı ve süreye bağlı periyodik incelemeleri kontrol etmek için debi ölçerin olmasını gerektirir. Emme hattı kiti şunlarla donatılmıştır:

- Doğrudan okunan debi ölçer.
- 2" değerine kadar olan ve bu değer dahil olmak üzere çaplar için açma/kapatma küresel vanaları, DN65 ila DN100 arası çaplı kola sahip kelebek vana, DN125 çapı ve yukarıları için sürgülü vana. AÇIK/KAPALI durumunu izleyen cihaz dahildir. Müşteri tarafından yapılan elektrik bağlantıları. (Vana kilidi istek üzerine temin edilebilir.)
- Bağlantı boruları.

Ana pompanın akışına göre çeşitli boyutlarda ölçme cihazı mevcuttur ve basma yüksekliği manifoldunun çıkışına bağlamaya uygundur. Doğru bir eşleşme için set boyutu tablolarında gösterilen şekilde tipi belirleyin. Debi ölçer, mümkün olan yerlerde, sabit bir akışlı ve basma çıkışında yeterli geri basınca sahip olan boru bölümüne monte edilmelidir. Tank aksam ve tahliye boruları ve basma çıkışı ekipmanı monte eden kişi tarafından görülmelidir.



TİP	BOYUTLAR (mm)				
	DN	DNAS	ŞEKİL	L	H
32X25P	32	25	A	90	605
32X32P	32	32	A	90	625
32X40P	32	40	A	90	645
40X25P	40	25	A	100	605
40X32P	40	32	A	100	630
40X40P	40	40	A	100	645
40X50P	40	50	A	100	640
50X25P	50	25	A	105	610
50X32P	50	32	A	105	635
50X40P	50	40	A	105	655
50X50P	50	50	A	105	645
65X25P	65	25	B	300	700
65X32P	65	32	B	300	725
65X40P	65	40	B	300	740
65X50P	65	50	B	300	730
65X65P	65	65	C	340	390
65X80P	65	80	C	340	595
80X40P	80	40	B	300	745
80X50P	80	50	B	300	735
80X65P	80	65	C	340	400
80X80P	80	80	C	340	400
80X125	80	125	D	340	910

TİP	BOYUTLAR (mm)				
	DN	DNAS	ŞEKİL	L	H
100X40P	100	40	B	300	760
100X50P	100	50	B	300	750
100X65P	100	65	C	340	410
100X80P	100	80	C	340	410
100X125	100	125	D	340	945
125X50P	125	50	B	300	760
125X65P	125	65	C	340	425
125X80P	125	80	C	340	425
125X125	125	125	D	340	755
125X150	125	150	D	340	1085
150X65P	150	65	C	380	435
150X80P	150	80	C	380	440
150X125	150	125	D	380	770
150X150	150	150	D	380	900
150X200	150	200	D	380	1380
200X80P	200	80	C	380	465
200X125	200	125	D	380	795
200X150	200	150	D	380	925
200X200	200	200	D	380	1170
250X125	250	125	D	440	825
250X150	250	150	D	440	950
250X200	250	200	D	440	1195

DEBİ ÖLÇER KİTİ İÇİN KOMBİNASYON TABLOSU VE FHF ANA POMPA SERİSİ

TİP FHF..		DEBİ ÖLÇER KİTİ KOMBİNASYONU				TİP FHF..		DEBİ ÖLÇER KİTİ KOMBİNASYONU			
ELEKTRİKLİ POMPA	POMPA	GEN..				ELEKTRİKLİ POMPA	POMPA	GEN..			
		00D	01D	10D	11D			00D	01D	10D	11D
32-125/07	32-125/D119	40X25P	40X25P	50X25P	50X25P	65-200/150	65-200/D187	80X80P	80X80P	100X80P	100X80P
32-125/11	32-125/D136	40X32P	40X32P	50X32P	50X32P	65-200/185	65-200/D198	80X80P	80X80P	100X80P	100X80P
32-160/15	32-160/D150	40X32P	40X32P	50X32P	50X32P	65-200/220	65-200/D210	80X80P	80X80P	100X80P	100X80P
32-160/22	32-160/D164	40X32P	40X32P	50X32P	50X32P	65-250/220	65-250/D220	80X80P	80X80P	100X80P	100X80P
32-200/30	32-200/D188	40X32P	40X32P	50X32P	50X32P	65-250/300	65-250/D241	80X80P	80X80P	100X80P	100X80P
32-200/40	32-200/D204	40X32P	40X32P	50X32P	50X32P	65-250/370	65-250/D258	80X80P	80X80P	100X80P	100X80P
40-125/11	40-125/D112	65X40P	65X40P	65X40P	65X40P	80-160/150	80-160/D163	100X80P	100X80P	125X80P	125X80P
40-125/15	40-125/D122	65X40P	65X40P	65X40P	65X40P	80-160/185	80-160/D173	100X125	100X125	125X125	125X125
40-125/22	40-125/D143	65X50P	65X50P	65X50P	65X50P	80-200/220	80-200/D189	100X80P	100X80P	125X80P	125X80P
40-160/30	40-160/D159	65X40P	65X40P	65X40P	65X40P	80-200/300	80-200/D207	100X125	100X125	125X125	125X125
40-160/40	40-160/D171	65X50P	65X50P	65X50P	65X50P	80-250/370	80-250/D225	100X80P	100X80P	125X80P	125X80P
40-200/55	40-200/D190	65X40P	65X40P	65X40P	65X40P	80-250/450	80-250/D238	100X125	100X125	125X125	125X125
40-200/75	40-200/D209	65X50P	65X50P	65X50P	65X50P	80-250/550	80-250/D256	100X125	100X125	125X125	125X125
40-250/110A	40-250/D218	65X50P	65X50P	65X50P	65X50P	100-160/185	100-160/D150	125X125	125X125	150X125	150X125
40-250/110	40-250/D233	65X50P	65X50P	65X50P	65X50P	100-160/220	100-160/D165	125X125	125X125	150X125	150X125
40-250/150	40-250/D251	65X50P	65X50P	65X50P	65X50P	100-160/300	100-160/D185	125X150	125X150	200X150	200X150
50-125/22	50-125/D119	65X50P	65X50P	80X50P	80X50P	100-200/185	100-200/D168	125X125	125X125	150X125	150X125
50-125/30	50-125/D130	65X65P	65X65P	80X65P	80X65P	100-200/300	100-200/D192	125X125	125X125	150X125	150X125
50-125/40	50-125/D139	65X65P	65X65P	80X65P	80X65P	100-200/370	100-200/D203	125X125	125X125	150X125	150X125
50-160/55	50-160/D158	65X65P	65X65P	80X65P	80X65P	100-200/450	100-200/D213	125X125	125X125	200X125	200X125
50-160/75	50-160/D174	65X65P	65X65P	80X65P	80X65P	100-250/300	100-250/D200	125X125	125X125	150X125	150X125
50-200/110A	50-200/D197	65X65P	65X65P	80X65P	80X65P	100-250/450	100-250/D221	125X125	125X125	200X125	200X125
50-200/110	50-200/D209	65X65P	65X65P	80X65P	80X65P	100-250/550	100-250/D235	125X125	125X125	200X125	200X125
50-250/150	50-250/D224	65X65P	65X65P	80X65P	80X65P	100-250/750	100-250/D254	125X150	125X150	200X150	200X150
50-250/185	50-250/D237	65X65P	65X65P	80X65P	80X65P	100-250/900	100-250/D267	125X150	125X150	200X150	200X150
50-250/220	50-250/D250	65X65P	65X65P	80X65P	80X65P	125-200/300	125-200/D180	150X150	150X150	200X150	200X150
65-125/40	65-125/D121	80X65P	80X65P	100X65P	100X65P	125-200/450	125-200/D206	150X200	150X200	200X200	200X200
65-125/55	65-125/D129	80X65P	80X65P	100X65P	100X65P	125-200/550	125-200/D216	150X200	150X200	200X200	200X200
65-125/75	65-125/D140	80X65P	80X65P	100X65P	100X65P	125-270/750	125-270/D224	150X200	150X200	250X200	250X200
65-160/110A	65-160/D161	80X80P	80X80P	100X80P	100X80P	125-270/900	125-270/D237	150X200	150X200	250X200	250X200
65-160/110	65-160/D168	80X80P	80X80P	100X80P	100X80P	125-270/1100	125-270/D253	150X200	150X200	250X200	250X200
65-160/150	65-160/D178	80X80P	80X80P	100X80P	100X80P	125-270/1320	125-270/D266	150X200	150X200	250X200	250X200

12845_kit_flux-fhf_00D-11D-en_b_th

DEBİ ÖLÇER KİTİ İÇİN KOMBİNASYON TABLOSU VE SHF ANA POMPA SERİSİ

TİP SHF..		DEBİ ÖLÇER KİTİ KOMBİNASYONU				TİP SHF..		DEBİ ÖLÇER KİTİ KOMBİNASYONU			
ELEKTRİKLİ POMPA	POMPA	GEN..				ELEKTRİKLİ POMPA	POMPA	GEN..			
		00D	01D	10D	11D			00D	01D	10D	11D
32-125/07	32-125/D121	40X32P	40X32P	50X32P	50X32P	50-200/110A	50-200/D197	65X65P	65X65P	80X65P	80X65P
32-125/11	32-125/D136	40X32P	40X32P	50X32P	50X32P	50-200/110	50-200/D209	65X65P	65X65P	80X65P	80X65P
32-160/15	32-160/D150	40X32P	40X32P	50X32P	50X32P	50-250/150	50-250/D224	65X65P	65X65P	80X65P	80X65P
32-160/22	32-160/D168	40X32P	40X32P	50X32P	50X32P	50-250/185	50-250/D237	65X65P	65X65P	80X65P	80X65P
32-200/30	32-200/D188	40X32P	40X32P	50X32P	50X32P	50-250/220	50-250/D250	65X65P	65X65P	80X65P	80X65P
32-200/40	32-200/D204	40X32P	40X32P	50X32P	50X32P	65-160/40	65-160/D119	80X65P	80X65P	100X65P	100X65P
32-250/55	32-250/D222	40X32P	40X32P	50X32P	50X32P	65-160/55	65-160/D129	80X65P	80X65P	100X65P	100X65P
32-250/75	32-250/D242	40X32P	40X32P	50X32P	50X32P	65-160/75	65-160/D137	80X65P	80X65P	100X65P	100X65P
32-250/110	32-250/D256	40X32P	40X32P	50X32P	50X32P	65-160/110A	65-160/D168	80X65P	80X65P	100X65P	100X65P
40-125/11	40-125/D112	65X40P	65X40P	65X40P	65X40P	65-160/110	65-160/D177	80X65P	80X65P	100X65P	100X65P
40-125/15	40-125/D126	65X40P	65X40P	65X40P	65X40P	65-200/150	65-200/D192	80X65P	80X65P	100X65P	100X65P
40-125/22	40-125/D143	65X40P	65X40P	65X40P	65X40P	65-200/185	65-200/D203	80X65P	80X65P	100X65P	100X65P
40-160/30	40-160/D159	65X40P	65X40P	65X40P	65X40P	65-200/220	65-200/D215	80X80P	80X80P	100X80P	100X80P
40-160/40	40-160/D171	65X50P	65X50P	65X50P	65X50P	65-250/300	65-250/D240	80X80P	80X80P	100X80P	100X80P
40-200/55	40-200/D190	65X50P	65X50P	65X50P	65X50P	65-250/370	65-250/D255	80X80P	80X80P	100X80P	100X80P
40-200/75	40-200/D209	65X50P	65X50P	65X50P	65X50P	80-160/110	80-160/D169	100X80P	100X80P	125X80P	125X80P
40-250/110A	40-250/D218	65X40P	65X40P	65X40P	65X40P	80-160/150	80-160/D177	100X80P	100X80P	125X80P	125X80P
40-250/110	40-250/D233	65X40P	65X40P	65X40P	65X40P	80-160/185	80-160/D186	100X125	100X125	125X125	125X125
40-250/150	40-250/D251	65X50P	65X50P	65X50P	65X50P	80-200/220	80-200/D198	100X125	100X125	125X125	125X125
50-125/22	50-125/D119	65X50P	65X50P	80X50P	80X50P	80-200/300	80-200/D215	100X125	100X125	125X125	125X125
50-125/30	50-125/D130	65X65P	65X65P	80X65P	80X65P	80-200/370	80-200/D226	100X125	100X125	125X125	125X125
50-125/40	50-125/D139	65X65P	65X65P	80X65P	80X65P	80-250/450	80-250/D237	100X125	100X125	125X125	125X125
50-160/55	50-160/D158	65X65P	65X65P	80X65P	80X65P	80-250/550	80-250/D252	100X125	100X125	125X125	125X125
50-160/75	50-160/D174	65X65P	65X65P	80X65P	80X65P	80-250/750	80-250/D270	100X125	100X125	125X125	125X125

12845_kit_flux-shf_00D-11D-en_c_th

BESLEME TANKI

Besleme tankı emme derinliği olan montajlarda kullanılır ve dip klepesinde sızıntı varsa pompa gövdesi ve emme borusunun suyla dolu olmasını sağlayan işlevi gerçekleştirir.

Her bir pompanın, pompadan daha yüksek bir seviyeye yerleştirilmiş kendi bağımsız besleme tankının olması gerekir. Tank, su eklemek ve dolu tutmak için bir su kaynağına bağlanmalıdır. Pompaya bağlanan borunun çapı kullanım sınıfına bağlıdır. Devridaim için geri dönüş boruları tanka bağlanabilir; bu da eğer çok doluyrsa tahliye imkanı da sağlar.

Tankın seviyesi düşerse ve yeniden dolmazsa bir seviye göstergesi otomatik olarak ana pompayı harekete geçirir. Hidrolik bağlantılar, ekipmanı monte eden kişi tarafından görülmelidir.

Yatay 500 l tank çinko kaplı çelikten üretilmiştir.

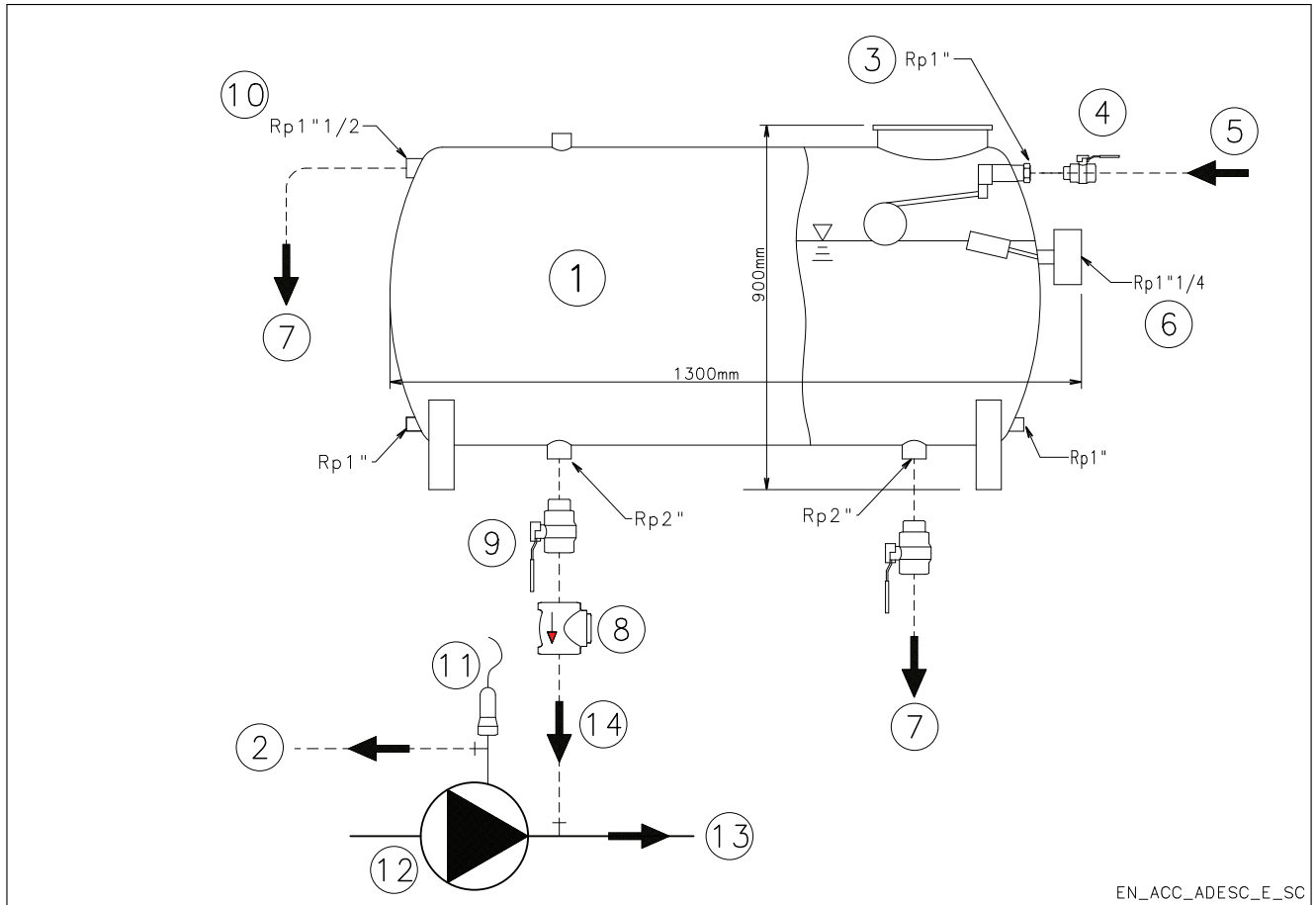
BESLEME TANKI KİTİ AKSESUARLARI

Mevcut aksesuar kitleri şunlardır:

- Doldurma ve tahliye vanaları, çekvalfler, kapatma tapaları ve otomatik hava boşaltma aparatı.
- Tanktaki deliğe takmak için halka somunlu filatör musluğu.
- Elektrik paneline bağlanacak seviye göstergesi ve aksam talimat sayfası.

İstek üzerine temin edilen tank desteği, yükseklik 75, 100, 150, 200 cm.

Tank ve aksesuar bağlantılarına örnek:



No	AÇIKLAMA	No	AÇIKLAMA
1	Pompa besleme tankı	8	Besleme kaynağı çekvalf
2	Pompa basma hattından geri dönüş borusu	9	Besleme kaynağı açma kapama vanası
3	Şamandıralı vana	10	Taşma
4	Giriş açma kapama vanası	11	Basınç şalteri
5	Giriş	12	Pompa
6	Alt seviye anahtarı	13	Ana gövdeye
7	Boşaltma	14	Pompanın basma hattına boru bağlantısı

ELEKTRİKLİ PİLOT POMPA KİTİ

Pilot pompa veya dengeleme pompasının görevi, ana pompaya müdahale etmeden sistemin basıncını sürdürmek ve tüm küçük kayıpları dengelemektir. Aslında, pilot pompa otomatik bir kapatma paneliyle yönetilir. Standarttan farklı boyuttaki bir elektrikli pilot pompa gerekirse veya bu pompa önceden hazır hale getirilmemiş setlere sonradan takılırsa veya standart dışı farklı boyut gereksinimleri doğarsa hidrofor setini, yalnızca ana pompayla yapılandırmak ve elektrikli pilot pompayı daha sonra eklemek mümkündür.

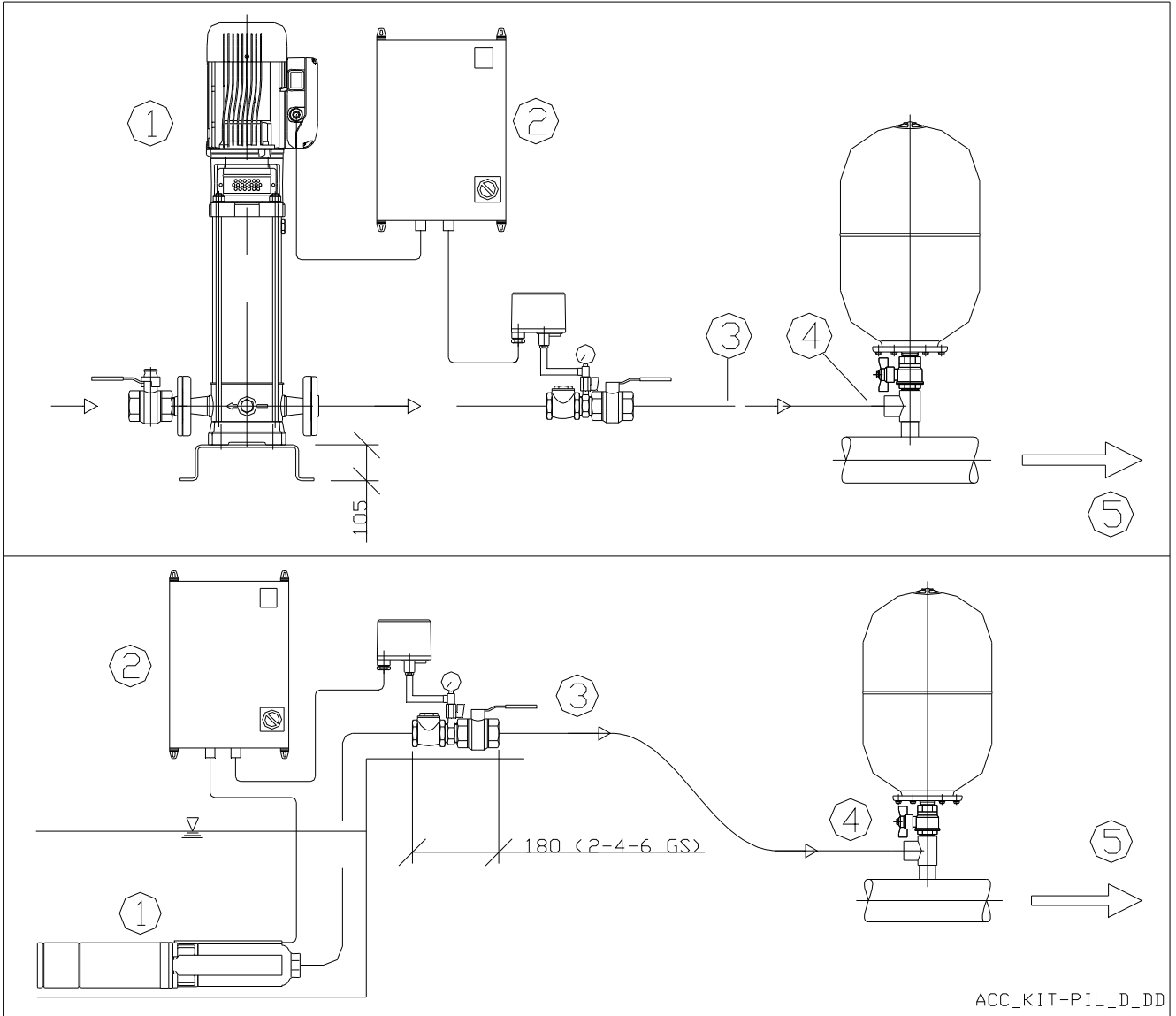
Kit şunları içerir:

- elektrikli pompanın montajı için hidrolik bileşenler (dip klepeleri, basınç şalteri).
- önceden seçilen elektrikli pompa ve ilgili elektrik paneli.

Setin hidrolik bağlantıları, adaptör kullanan membran tankları için basma manifoldundaki kaplinlerden biri kullanılarak kolayca gerçekleştirilebilir.

Kitler, 1SV serisi ve 2GS, 4GS, 6GS dalgıç serisi dikey elektrikli pilot pompalar için mevcuttur.

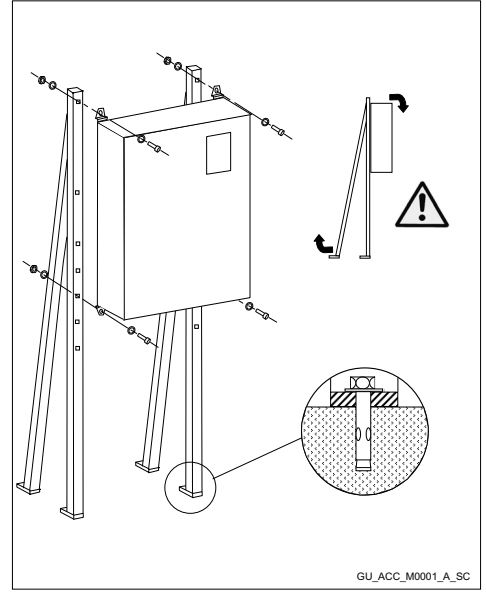
Şemada bazı bağlantı örnekleri gösterilir:



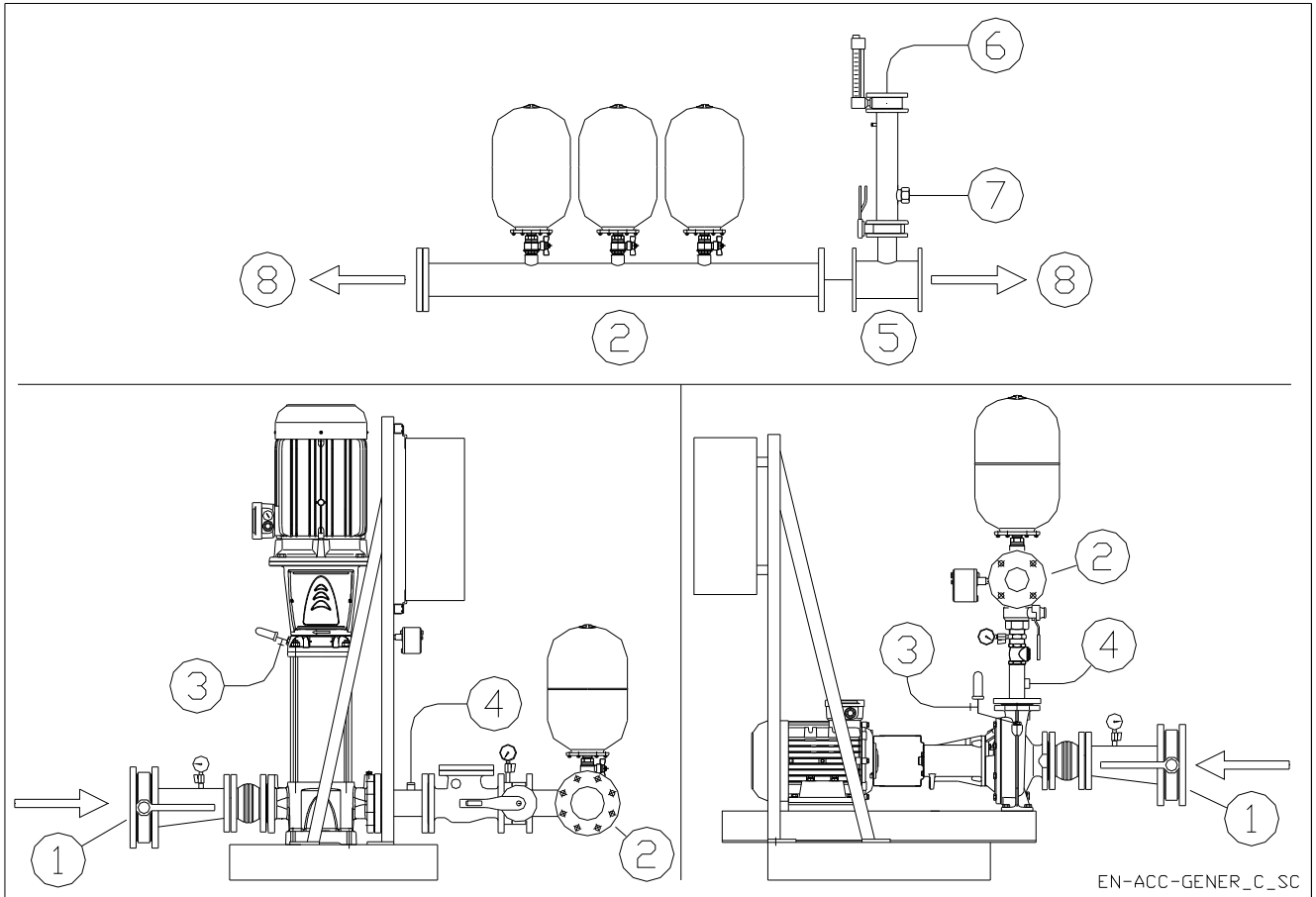
No	AÇIKLAMA
1	Elektrikli pompa
2	Kontrol Paneli
3	Ana gövdeye bağlantı
4	Pilot pompanın basma hattına boru bağlantısı
5	Ana gövdeye

PANEL BRAKET KİTİ

Ayrı olarak tedarik edilen elektrik kumanda panelleri (örneğin, dalgıç pompalı setlerde) duvara montaj için uygundur. Evrensel braket kiti, panelleri desteklemek için istek üzerine temin edilebilir; bloklar kullanılarak yere sabitlenmelidir.



YANGIN SÖNDÜRME EN 12845 SETLERİ İÇİN HİDROLİK BAĞLANTI

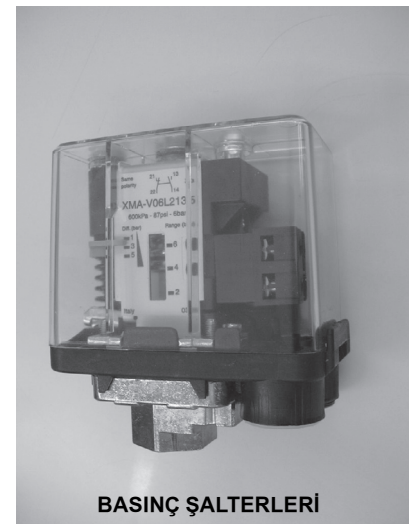
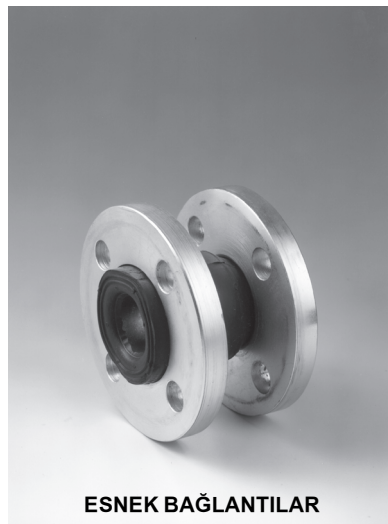
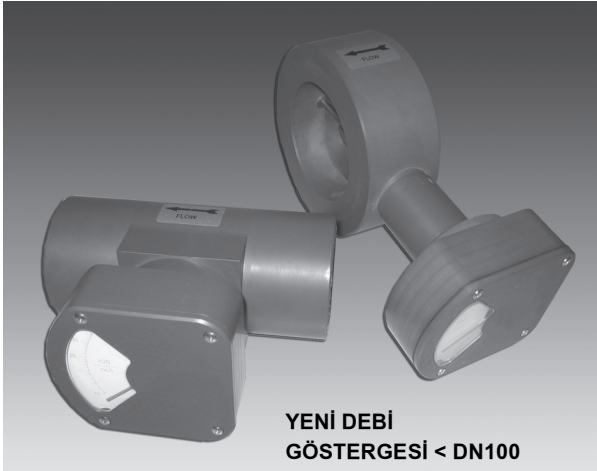


No	AÇIKLAMA	No	AÇIKLAMA
1	Emiş borusu kiti *	5	Debi ölçer kiti *
2	Basma manifoldu	6	Boşaltma
3	Boşaltma	7	Açık deşarj
4	Besleme tankından *	8	Ana gövdeye

* Talimat sayfasına bakın.

En-acc-gener-en_a_tc

AKSESUARLAR



TEKNİK ÖZELLİKLERLE ÜRÜN AÇIKLAMASI

Açıklama - EN 12845 yangın söndürme hidrofor seti

Seri: GEN

**Model: elektrikli ana pompa
dizel ana pompa
pilot veya dengeleme pompası**

Pompa ünitesi aşağıdaki bileşenlerden oluşur:

- N°1 elektrikli pilot pompa;
- N°1 elektrikli ana pompa;- N°1 yedek dizel pompa;
- Elektrikli ana pompa için bir elektrikli güç ve kontrol paneli;
- Dizel pompa için bir elektrikli güç ve kontrol paneli;
- Elektrikli pilot pompa için bir elektrikli güç ve kontrol paneli;
- Kusursuz çalışma ve aksam için gereken bileşenler ve malzemeler;

ITT Lowara hidrofor setleri CE sertifikalıdır ve aşağıdaki yönergelerle uyumludur:

- **Makine Direktifi 2006/42/EC.**
- **Düşük Voltaj Direktifi 2006/95/EC.**
- **Elektromanyetik Uygunluk Direktifi 2004/108/EC.**
- **Hidrolik pompa aşağıdaki standart ile uyumludur:**
- **ISO 9906-A Rotodinamik pompalar – hidrolik performans kabul testleri.**
- **Yangın söndürme hidrofor seti Avrupa standardı EN 12845 ile uyumludur.**
Sabit yangın söndürme montajları
Otomatik püskürtücü sistemleri, tasarım, montaj ve bakım.
- **UNI 10779 “Yangın muslukları” sistemlerine uygun otomatik kapatmalı model tasarım, montaj ve çalışma.**

TEKNİK ÖZELLİKLERLE ÜRÜN AÇIKLAMASI

Periyodik otomatik testli temel model, GEN..A Serisi.

Ana pompanın elektrik panelinde haftalık programlayıcıya sahip elektronik otomatik test devresi. Pompa, önceden oluşturulan tarih ve saatte açılır ve bir dakika çalışır durumda tutulur.

Bu aralık sırasında denetleme devresi devridaim devresindeki basıncın çalışmakta olan pompanın basınç şalteri kontağını kapattığını kontrol eder. Düzensizlik olması durumunda uzaktan sinyalleme için kullanılabilen ilgili yardımcı otomatik test alarm rölesi, etkinleştirilir ve hafızaya alınır.

EN12845 Standardı, otomatik test devresi olmasını hesaba katmaz ancak kullanıcı tarafından gerçekleştirilecek periyodik kontrolleri ister bu nedenle, periyodik otomatik test işlevi yukarıdaki kontrollerin yerine geçemez.

Önceden hesaplanan HHP ve HHS risk sınıfı sistemleri için ve dahili olarak hesaplanan sistemlerde pompa, nominal kapasitenin %140'ında nominal pompa basıncının %70'inden az olmayacak bir basıncı sağlayabilmelidir. Her bir pompa, çoğunlukla seçilen su tedarik türüne bağlı olsa da genellikle bir diğerini desteklemektedir. Ana pompa arızalanırsa ya da elektrik kesintisi olursa sistem basıncı azalır ve yedek dizel pompa çalışır. Pompalar otomatik olarak basınç şalterleriyle çalıştırılır ancak elektrik panelinden elle kapatılabilir (şalter).

➤ **Yangın söndürme seti bileşenleri: elektrikli pompa**

Elektrikli ana pompa şunları içerir:

“Sondan emişli” yatay santrifüj pompa, model **FHF**....., tekli çark, dökme demir gövdeli ve AISI316L paslanmaz çelik mil. Sondan emişli ve radyal tahliye çıkışları. AISI316L paslanmaz çelik veya dökme demir çark. Emme ve basma çıkışlarının hidrolik boyutları ve nominal çap DN'si EN 733 (örn DIN 24255) ile uyumludur.

EN 1092-2 (önceden UNI2236) ve DIN2532'ye flanşlama. Maksimum çalışma basıncı: 12 bar. Tahliye ve conta muhafazası arasındaki devridaim kanallarıyla yağlanan Seramik/Karbon/NBR'deki EN12756 (önceden DIN 24960) ile uyumlu mekanik salmastra.

Pompa, sökülebilir kaplin bağlantılı (“Geri dışarı çekme” modeli) ve hizalama ve ankraj temeli kullanılarak doğrudan ilgili motorla birleştirilir.

Tamamen kapalı, fan soğutmalı, kısa devre sincap kafesine sahip B3 üç fazlı elektrikli motor. Elektrikli motorların performans seviyeleri genellikle verimlilik sınıfı 1 olarak belirtilen seviyeye dahildir. IP55 korumalı, sızdırmazlık sınıfı F.

TEKNİK ÖZELLİKLERLE ÜRÜN AÇIKLAMASI

Elektrikli ana pompanın temel özellikleri:

Marka	ITT LOWARA	
Model:	FHF	
Debi hızı		m ³ /s
Basma yüksekliği:		m.c.a.
Pompa gövdesi:	Dökme demir EN 1561-GJL-200 (JL1030)	
Salmastra muhafazası:	Dökme demir EN 1561-GJL-200 (JL1030)	
Çark:	Dökme demir EN 1561-GJL-200 (JL1030)	
Mil:	Paslanmaz çelik EN10088-1-X2 CrNiMo17-12-2	
Elastomerler:	NBR	
Mekanik salmastra:	Seramik/Karbon/NBR	
Motor gücü:		Kw
Giriş voltajı:	400 / 3	V
Frekans:	50	Hz
Nominal akım girişi:		A
Devir hızı:	2900	dev/dk
Azami ortam sıcaklığı:	40	°C
Koruma sınıfı:	IP 55	
Yalıtım sınıfı:	F	

tec_FHF-en_a_tm

Yedek dizel motorlu pompa şunları içerir:

Normal yatay santrifüj pompa, **FHF**..... EN 733'e uygun (örn. DIN 24255) – maks. çalışma basıncı PN12. Sondan emişli ve radyal basma çıkışları. AISI316L paslanmaz çelik veya dökme demirden çark, tahliye ve conta muhafazası arasındaki devridaim kanallarıyla yağlanan Seramik/Karbon/NBR'deki EN12756 (önceden DIN 24960) ile uyumlu mekanik salmastra.

Dizel motorlu pompanın ana bileşenleri:

- Akü şarj cihazı olan elektrik paneli.
- İki bağımsız akülü dizel motor çalıştırma devresi.
- İki motorlu çalıştırma rölesi.
- Motoru elektrik kontrolünden kapatma cihazı (Elektrikli durdurma).
- Dizel motor için şamandıra ile donatılmış yakıt tankı.
- Ana pompaya bağlanan dizel motor.
- RAL 5010 epoksi tozu boyalı yapı çeliğinden yapılmış kaide.

Dizel pompa, kendine ait kaidenin yanı sıra, titreşim önleyici ayaklar, 3 metre kablolu (istek üzerine 5 metre de temin edilebilir) setin braketine sabitlenen duvara montajlı elektrik paneli, kapasiteye bağlı olarak duvara ya da yere monte edilebilen yakıt tankı, son kullanıcı tarafından dizel motorun yanına yerleştirmek için üç metre elektrik kablolu temel üzerine konan bir çift aküyle birlikte tedarik edilir.

TEKNİK ÖZELLİKLERLE ÜRÜN AÇIKLAMASI

Dizel motorlu ana pompanın temel özellikleri:

Marka:	ITT LOWARA	
Model:	DFHF	
Debi:		m ³ /s
Basma yüksekliği:		m.c.a.
Pompa gövdesi:	Dökme demir EN 1561-GJL-200 (JL1030)	
Salmastra muhafazası:	Dökme demir EN 1561-GJL-200 (JL1030)	
Çark:	Dökme demir EN 1561-GJL-200 (JL1030)	
Mil:	Paslanmaz çelik EN10088-1-X2 CrNiMo17-12-2	
Elastomerler:	NBR	
Mekanik salmastra:	Seramik/Karbon/NBR	
Dizel motor gücü:		Kw
Motor devri:	3000	dev/dk
Azami ortam sıcaklığı:	40	°C
Dizel yakıt deposu kapasitesi:		l

tec_DFHF-en_a_tm

Elektrikli pilot pompa şunları içerir:

Çok hücreli dikey santrifüj Pilot pompa, **1SV**... paslanmaz çelikten sıvıyla temas eden metal parçalar, AISI 304 paslanmaz çelikten pompa gövdesi ve mil, AISI 304 paslanmaz çelikten fan, Karborundum/karbon/EPDM'den mekanik salmastra.

Üç fazlı elektrikli motor, şekil B14, verimlilik sınıfı 2 olarak belirtilen performans değerleri, kısa devre sincap kafesi ve harici havalandırma, EN 60034-1'e uygun performans, doğrudan dikey pompayla birleştirilmiş. IP55 korumalı, sızdırmazlık sınıfı F.

TEKNİK ÖZELLİKLERLE ÜRÜN AÇIKLAMASI

Pilot pompanın ana teknik özellikleri:

Marka:	ITT LOWARA	
Model:	1SV	
Debi:		m ³ /s
Basma yüksekliği:		m.c.a.
Pompa gövdesi:	Paslanmaz çelik (1,4301)	
Çark:	Paslanmaz çelik (1,4301)	
Difüzör:	Paslanmaz çelik (1,4301)	
Mil:	Paslanmaz çelik (1,4301)	
Dış muhafaza:	Paslanmaz çelik (1,4301)	
Mekanik salmastra:	Silikon karbür/Karbon/EPDM	
Motor gücü:		Kw
Giriş voltajı:	400 / 3	V
Frekans:	50	Hz
Nominal akım:		A
Hız:	2900	dev/dk
Azami ortam sıcaklığı:	40	°C
Koruma sınıfı:	IP - 55	
Yalıtım sınıfı:	F	

tec_SV-en_a_tm

➤ Elektrik panelleri

Elektrikli ana pompa paneli

Aşağıdakilerle beraber boyalı metal muhafaza (IP 54):

- Genel kapı kilitleme şalteri.
- Analog ampermetre.
- Yalnızca otomatik konumda çıkarılabilir anahtarlı "MAN – AUT – 0" selektör.
- Elektrik voltajı varlığını, doğru faz sırasını (üç fazlı güç kaynağı), çalıştırma isteğini, pompa çalışmasını ve çalışmama durumunu LED lambaları, lamba test düğmesi ve çalıştırma ve durdurma düğmeleri aracılığıyla EN12845 paragraf 10.8.6'daki hükümler uyarınca göstermek için klavye.

İç:

- Yardımcı devreler ve elektronik kart için 12/24V transformatör.
- Güç ve yardımcı devreler için sigorta yuvaları ve sigortalar.

TEKNİK ÖZELLİKLERLE ÜRÜN AÇIKLAMASI

- Yıldız/üçgen değiştirme zamanlayıcı veya reaktans anahtarlama.
- Faz yok sinyali için röle.
- Yardımcı röleler.
- Geçerli transformatör.
- Terminal kartları.
- Faz olmaması, pompa istenmesi, pompanın çalışıyor olması ve çalıştırma arızası durumlarında sesli/görsel alarmları etkinleştirmek için temiz kontaklar (maks. 24V, 1A).
- Kablo rakorları (yere sabitlenen modeller hariç).
- Kablo bağlantı şeması.

Pilot pompa elektrik paneli

Aşağıdakilerle beraber boyalı metal muhafaza (IP 55):

- Genel kapı kilitleme şalteri.
- Çalışma, termik hatası için görsel göstergeler.
- Manuel – otomatik – çalışmıyor.

İç:

- 24V'lik yardımcı devreler için transformatör.
- Güç ve yardımcı devreler için sigorta yuvaları ve sigortalar.
- Aşırı yük kesme şalteri.
- Pompa kapatma zamanlayıcısı (0 ÷ 90 sn).
- Terminal kartları.
- Kablo rakorları.
- Kablo bağlantı şeması.

Kuru çalışmayı önlemek üzere bir şamandıralı anahtara veya minimum basınç anahtarına bağlanmak için uygundur. İsteğe bağlı seviye kontrol modülü (isteğe bağlı olarak tedarik edilir), problemlerin elektrotlara bağlanmasını sağlar, su sertliğine bağlı olarak hassasiyeti düzenlenebilir.

Dizel motorlu pompa için kontrol paneli

Aşağıdakilerle beraber boyalı metal muhafaza (IP 54):

- Genel kapı kilitleme şalteri.
Dizel motor için elektronik kontrol ve yönetim ünitesi. Alarmlar ve durum ekranı, akü voltajı, hız ölçer, saat sayacı, alarm programlama, tarih ekranı, ana sinyaller ve manuel çalıştırma düğmesi.

TEKNİK ÖZELLİKLERLE ÜRÜN AÇIKLAMASI

- Yalnızca otomatik konumda çıkarılabilir anahtarlı “MAN – AUT – 0” selektör.
- Acil durum akü çalıştırma düğme çifti.

İç:

- Güç ve yardımcı devreler için sigorta yuvaları ve sigortalar.
- 12Vdc/24Vdc akü şarj cihazı çifti.
- Dizel motor ve alarmların yönetimi için kontrol ünitesi.
- Yardımcı röleler.
- Motor ısıtıcılar için güç devreleri.
- Terminal kartları.
- İletişim portu için RS232 soket.
- Kablo rakorları.
- Kablo bağlantı şeması.

Panel standart olarak kuru alarm sinyali kontakları ile birlikte gelir (maks. 1^a, 30Vdc/125vac/277Vac):

- Manuel çalışma modu.
- Regülatör arızası.
- Motor çalışıyor.
- Çalıştırılmıyor.
- Genel alarm.

Standart tek fazlı giriş voltajı 1 x 230V.

Elektrikli ana pompa panelinin durumunu kontrol etmek için kontaklar serisi ve alarm sinyali vermek için sağlanan kontaklar (istek üzerine):

- Faz yok
- Motor çalışıyor.
- Selektör konumu MAN-AUT-0
- Çalıştırılmıyor.
- Çalıştırma isteği.

Elektrikli pilot pompasının durumunu kontrol etmek için kontaklar serisi (istek üzerine)

- Pompa çalışıyor.
- Termal kapanma (aşırı yükleme).
- Su yok.

Elektriksel alarm paneli

Bir ya da iki ana pompanın durumuyla ilgili görsel ve sesli sinyal için ön tarafta bir elektronik karta sahip IP55 korumalı plastik muhafaza. Aşağıdaki alarmlar verilir:

TEKNİK ÖZELLİKLERLE ÜRÜN AÇIKLAMASI

Elektrikli pompa

- Güç kapalı.
- Çalıştırma isteği.
- Pompa çalışıyor.
- Çalışmıyor.

Dizel pompa

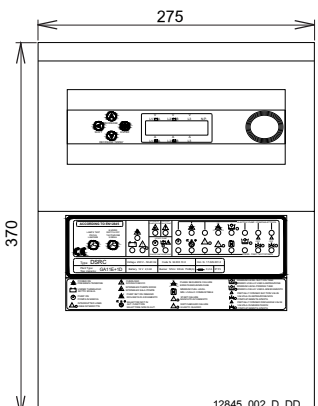
- Manuel.
- Regülatör arızası.
- Pompa çalışıyor.
- Çalışmıyor.

Elektrik paneline, sıfırlama düğmesi, sinyal LED'i test düğmesi, akü şarj cihazı ve aküsü olan bir alarm takılıdır ve aşağıdaki genel alarmları verecek şekilde monte edilmiştir:

- Aşağıdaki değiştirme kontaklarındaki yanlış elektrik bağlantısı için genel alarm: akış durumu ölçüm devresi valfi, ana pompa, pilot pompa.
- Panel 1 ile ilgili değiştirme kontağındaki elektrik bağlantısı arızası (elektrikli pompa/dizel motorlu pompa).
- Panel 2 ile ilgili değiştirme kontağındaki elektrik bağlantısı arızası (elektrikli pompa/dizel motorlu pompa).
- Aşırı yüklü pilot pompa.
- Pilot pompa çalışıyor.
- Aşırı yüklü tahliye pompası.
- Akü voltajı zayıf.
- ModBus sistemiyle iletişim hatası.

GSM modemi sistem durumu iletim modülü ve RS232/485 dönüştürücü modül istek üzerine temin edilebilir.

TEKNİK ÖZELLİKLER	
AÇIKLAMA	DEĞER
Giriş voltajı (tek fazlı)	(1F+N) 230V +/- %10, 50-60 Hz
Çekilen akım	0,1A
Boyutlar	370 x 275 x 160 mm
Koruma derecesi	IP55
Batarya	Sızdırmaz kurşun
Nominal batarya gerilimi	12 Vcc
Nominal batarya kapasitesi	2,3 Ah (şarj 20 saatte boşalır)
Batarya boyutları	178 x 34 x 66 mm
Ses emisyon düzeyi	75dB
Kontrol paneli ağırlığı	1,5 kg



12845-002_D_DD

➤ Kontrol cihazları ve hidrolik aksesuarlar

Setlerin ana bileşenleri şunlardır:

- Her pompanın basma hattında açma/kapatma vanaları, DN65 ila DN100 arası çaplı kola sahip 11/4" kelebek vanaya kadar ve bu dahil olmak üzere çaplar için küresel vanalar, DN125 çapı ve yukarısı için sürgülü vanalar.
- Her ana pompa için devridaim cihazı.

Devridaim cihazı, kapalı çıkışla çalışırken pompanın aşırı ısınmasını önlemek için minimum kapasiteye olanak verir. Çalışan pompaların alarmları için etkinleştirme basınç şalteri, çekvalflerin contasını kontrol etmek için test vanası ve emme derinliğinin monte edilmesi durumunda besleme tankı bağlantı boruları için kaplinler içermektedir. Her bir devridaimin emme tankı ya da besleme tankı bağlantısı ekipmanı monte eden kişi tarafından görülmelidir.

TEKNİK ÖZELLİKLERLE ÜRÜN AÇIKLAMASI

- Çekvalf ve açma/kapatma vanası arasındaki her bir ana pompanın basma hattında manometre.
- Her bir pompanın basma hattında kontrol edilebilir türde çekvalf vardır. 11/4" çapa kadar ve dahil olmak üzere dişli soket. Daha büyük çaplar için flanşlı soket.
- Herhangi bir 24 litrelik membran tankını bağlamak için boyalı demir basma manifoldu (PN 16) ve ilgili kapaklara sahip dişli bağlantılar. Kör ve kaynaklı çinko kaplı flanşlar.
- Her ana pompa için iki çalıştırma basınç şalteri.
Elektrikli ana pompalar için, çalıştırma işlemi basınç şalteriyle gerçekleşir ancak paneldeki tuşla çalışan selektör anahtarı kullanılarak elle durdurulur (otomatik kapatmalı model hariç).
Varsa elektrikli pilot pompa için hem çalıştırma hem de durdurma işlemi basınç şalteriyle belirlenir.
- Ana pompa için çalıştırma basınç şalteri devresi, basma manifoldu için bağlantı boruları, devridaim devresi dahil. Bu devre açma kapatma vanası, çekvalf, tahliye veya test valfi ve çeşitli boru bağlantı elemanlarını içerir. Devrenin konfigürasyonu, ilgili açma/kapatma vanası kapalıyken basınç şalterinin müdahalesine olanak verir.
- Çeşitli boru bağlantı elemanları (bakır, çinko kaplı çelik).
- Eğilmiş sacdan ve RAL 5010 epoksi tozu boyalı yapı çeliğinden yapılmış kaide.
- RAL 5010 epoksi tozu boyalı yapı çeliğinden yapılmış kontrol paneli çerçevesi.

55 kW'ye varan güç kaynaklı elektrikli pompalar için kontrol panelleri brakete sabitlenir. Daha yüksek güçlerdeki elektrikli ana pompa için kontrol panelleri yere monte edilir, elektrikli pilot pompa paneli ise duvara monte edilerek sabitlenir.

- Ana pompaya kaplinle bağlanan dizel motor.
- Basma hattında titreşim düşürücü bağlantılar.
- Dizel motorlu pompanın ve akü şarj cihazının kontrolü için elektrik paneli.
- İki bağımsız akülü dizel motor çalıştırma devresi.
- İki motorlu çalıştırma rölesi.
- Motoru elektrik kontrolünden kapatma cihazı (elektrikli durdurma).
- Dizel motor için yakıt tankı.

TEKNİK ÖZELLİKLERLE ÜRÜN AÇIKLAMASI

- Her bir elektrikli ana pompa için elektrik paneli.

Dizel motorlu pompa, titreşim düşürme ayakları olan kendi kaidesine monte edilir ve 3 metre kablo (istek üzerine 5 metre uzunlukta kablo temin edilebilir) takılı duvara monte edilen bir elektrik paneli, kapasiteye bağlı olarak duvara ya da yere monte edilebilen yakıt tankı ve dizel motorun yanına yerleştirmek için yere monte edilen demir çerçeveli aküler ile birlikte gelir. Dizel motorun montajında, yanma sonucu oluşan gazlar için yeterli havalandırma ve dışarı atma sağlanmalıdır.

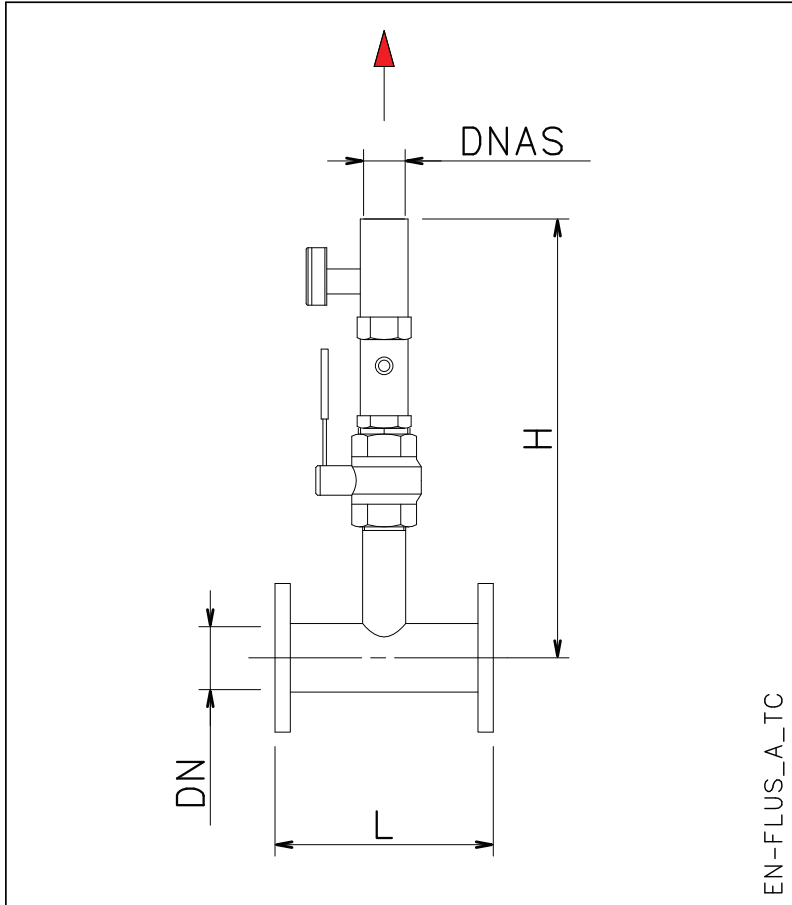
Debi ölçer

Debi ölçer, kollektör sistemin bir parçası olarak gelir. EN 12845 standardı, test aşaması boyunca hidrolik performansı ve süreye bağlı periyodik incelemeleri kontrol etmek için debi ölçerin olmasını gerektirir. Kit şunları içerir:

- Doğrudan okunan debi ölçer.
- 2" değerine kadar olan ve bu değer dahil olmak üzere çaplar için açma/kapatma küresel vanaları, DN65 ila DN100 arası çaplı kola sahip kelebek vana, DN125 çapı ve yukarısı için sürgülü vana.
- Düz plastik bağlantı boruları.

Ana pompanın akışına göre çeşitli boyutlarda debi ölçme cihazı mevcuttur ve basma hattı kollektörünün çıkışına bağlamaya uygundur. Doğru bir eşleşme için set boyutu tablolarında gösterilen şekilde tipi belirleyin. Tank aksam ve tahliye boruları ve basma çıkışı ekipmanı monte eden kişi tarafından görülmelidir.

Aşağıdaki resimde debi ölçerin tipi ve boyutu gösterilmektedir:



Boyutlar (mm):

DN =
DNAS =
L =
H =
Qmax (m³/h) =

TEKNİK ÖZELLİKLERLE ÜRÜN AÇIKLAMASI

Diyaframlı tanklar

Her bir pompa için bir tane olacak şekilde 24 litrelik diyaframlı tanklara sahip hidrofor setleri doğrudan manifold üzerine monte etmek için hazırdır. Setler, kullanılmayan bağlantıları kapatmak için kapaklarla donatılmıştır. Daha büyük tanklar basma hattı manifoldunun kullanılmayan tarafına da bağlanabilir.

Kit, aşağıdaki parçalardan oluşur:

- Diyaframlı tank;
- Açma kapama küresel vana;
- Kullanım kılavuzu;
- Ambalaj.

Emme kiti

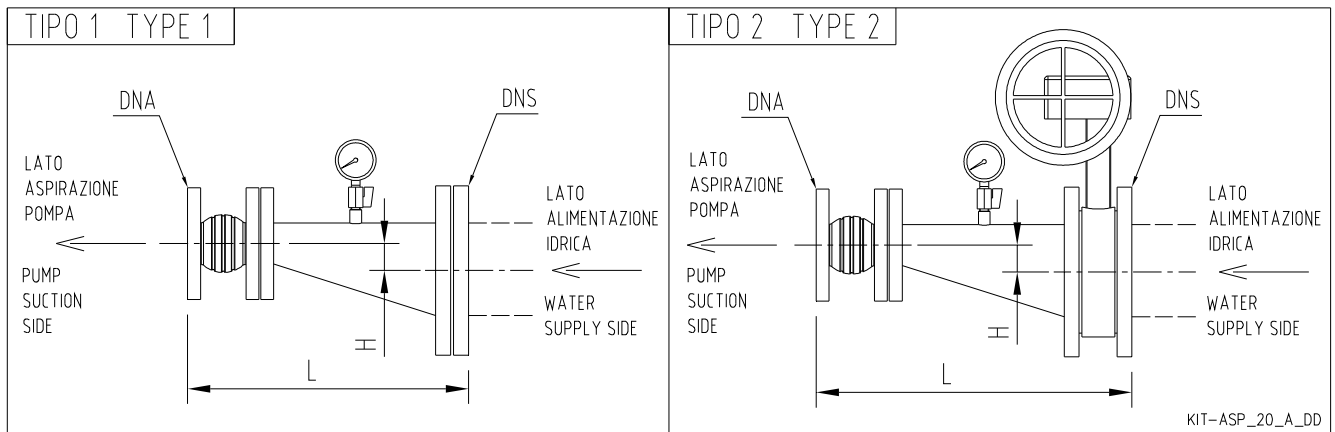
EN 12845 yangın söndürme hidrofor setleri, ana pompanın emme hattında vana olmadan tedarik edilir ve yasal standartlara bağlı olarak uygun kitlerle tamamlanabilir.

Bu gereksinimler EN 12845 (bölüm 10.5 ve 10.6) ile açıklanır ve borulardaki suyun maksimum hız değeri, bunların minimum kesiti ve montaj tipi (emme derinliği veya pozitif emme yüksekliği) ile bağlantılıdır. Her bir pompaya bir emme kiti sağlamak için.

Kit şunları içerir:

- Pompa girişine bağlamak üzere titreşim önleyici bağlantı.
- DN100'e kadar çaplar için kollu açma/kapama kelebek vanası (pozitif emme yüklü tesisat olması durumunda isteğe bağlıdır), DN125 ve daha yukarısı için sürgülü vana.
- Eksantrik ara parça.
- Vakum manometresi.
- Kaynaklı flanş.

Aşağıdaki resimde emme kiti gösterilmektedir:



Boyutlar (mm):

DNA =
DNS =

L =
H =

TEKNİK ÖZELLİKLERLE ÜRÜN AÇIKLAMASI

- **Set, monte edilmiş, kalibrasyonu yapılmış ve fabrikada test edilmiş olarak tedarik edilir. Set, bir kullanım kılavuzu, pompa kılavuzları ve paneller için kablo bağlantı şemalarıyla birlikte gelir.**
Yer panelleri içeren setler için elektrikli paneller ayrı bir pakette bulunan setle birlikte gönderilir ve yanında 5 metre uzunluğunda (istek üzerine daha uzun kablolar temin edilebilir) bağlantı kabloları verilir. Montajı yapan kişi kabloların döşenmesinden ve takılmasından sorumludur.

Xylem |'zİLəm|

- 1) Bitkide suyu kökten yukarı taşıyan doku;
- 2) Dünyanın önde gelen su teknolojisi firması.

Ortak bir amaç için bir araya gelmiş 12000 kişi: Dünyanın su ihtiyacını karşılayan yenilikçi çözümler üretmek. Suyun kullanımı, korunması, gelecekte yeniden kullanımı için yeni teknolojiler geliştirmeye odaklıyız. Suyu taşıyoruz, arıtıyoruz, analiz ediyoruz ve çevreye geri veriyoruz. Evlerde, apartmanlarda, fabrikalarda ve tarlalarda insanların suyu verimli kullanmalarına yardımcı oluyoruz. 150'den fazla ülkede, bizi lider marka ve uygulama uzmanlığı ve yenilikçi mirasımızla tanıyan müşterilerimizle güçlü ve uzun vadeli birlikteliklere sahibiz.

Xylem'in hizmetleri hakkında daha fazla bilgi için xylem.com adresini ziyaret edin.



Merkez

LOWARA S.r.l. Unipersonale

Via Lombardi 14

36075 Montecchio Maggiore - Vicenza - İtalya

Tel. (+39) 0444 707111 - Faks (+39) 0444 492166

e-posta: lowara.mkt@xylem.com

web: www.lowara.com - www.completewatersystems.com

Lowara önceden bildirimde bulunmaksızın değişiklik yapma hakkını saklı tutar.
LOWARA, Xylem Inc. firmasının ya da bir alt kuruluşunun ticari markasıdır.