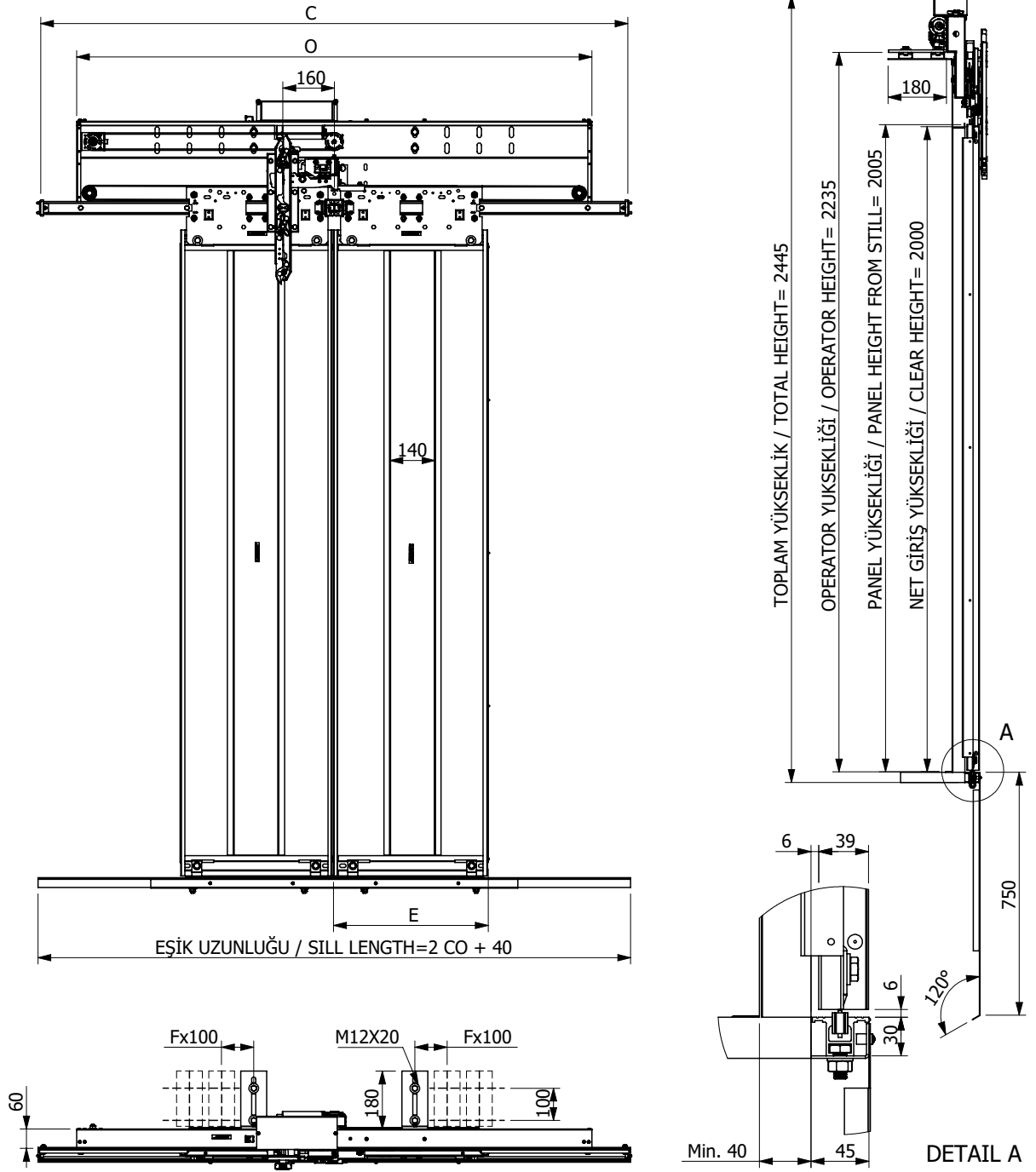


CDR.S50.2P.C

2 PANEL MERKEZİ KABİN KAPISI

2 PANELS CENTRE PARTING CAR DOOR



CLEAR HEIGHT = 2000mm	CO	mm	600	650	700	750	800	850	900	1000	1100	1200	1300	1400
	C	mm	1240	1340	1440	1540	1640	1740	1840	2040	2240	2440	2640	2840
	O	mm	1200	1250	1300	1350	1400	1450	1500	1600	1700	1800	1900	2000
	E	mm	330	355	380	405	430	455	480	530	580	630	680	730
	F	pcs	2	2	2	2	2	2	2	2	3	3	3	3
	P	pcs	1	1	1	1	1	1	1	1	2	2	2	2
	Wp/Wt (ST37) t= 1,2mm	kg	11,8 / 59	12,3 / 60,5	12,8 / 62	13,4 / 63,5	13,8 / 65	14,3 / 66,5	14,9 / 68	15,9 / 71	20,5 / 74	21,4 / 77	22,5 / 80	23,5 / 83
	Wp/Wt (ST37+SS) t= 1,2mm + 0,7mm	kg	16,3 / 67,6	17,1 / 69,7	18 / 71,8	18,7 / 73,9	19,5 / 76	20,1 / 78,1	20,5 / 80,2	22,6 / 84,4	27,8 / 88,6	28,6 / 92,8	30,9 / 97	32,5 / 101,2

E: Panel genişliği / Panel width

F: Toplam konsol destek sayısı / Total number of supports

P: Panel destek sayısı / Number of panel supports

Wp: Kapı panel ağırlığı / Weight of one door panel

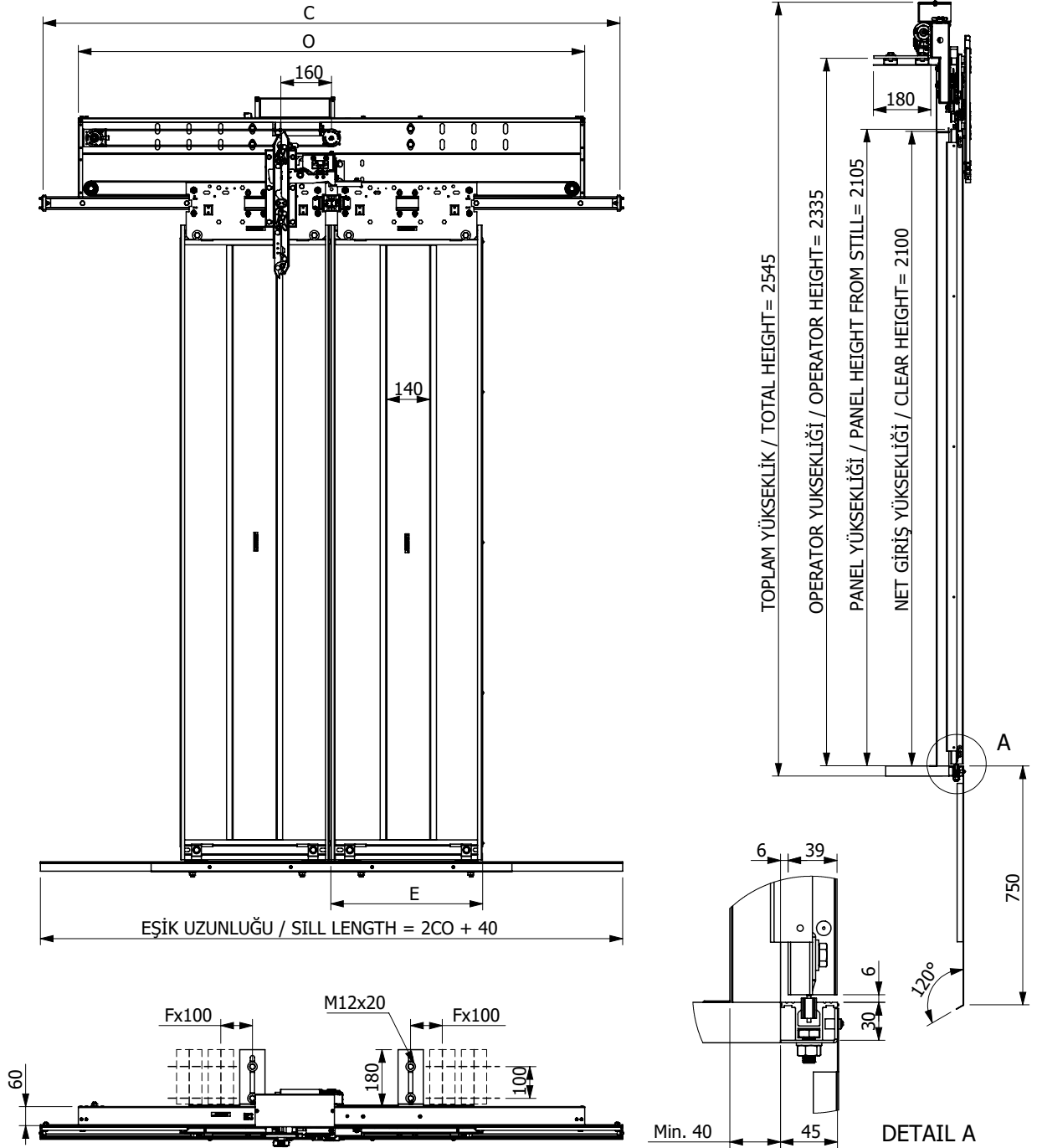
Wt: Toplam kapı ağırlığı / Total weight of door

(SS: Stainless Steel / Paslanmaz Çelik)

CDR.S50.2P.C

2 PANEL MERKEZİ KABİN KAPISI

2 PANELS CENTRE PARTING CAR DOOR



CLEAR HEIGHT = 2100mm	CO	mm	600	650	700	750	800	850	900	1000	1100	1200	1300	1400
	C	mm	1240	1340	1440	1540	1640	1740	1840	2040	2240	2440	2640	2840
O	mm	1200	1250	1300	1350	1400	1450	1500	1600	1700	1800	1900	2000	
E	mm	330	355	380	405	430	455	480	530	580	630	680	730	
F	pcs	2	2	2	2	2	2	2	2	3	3	3	3	
P	pcs	1	1	1	1	1	1	1	1	2	2	2	2	
Wp/Wt (ST37) t= 1,2mm	kg	12,5 / 60,5	13 / 62	13,5 / 63,5	14,1 / 65	14,6 / 66,5	15,1 / 68	15,7 / 69,5	16,8 / 72,5	21,3 / 75,5	22,4 / 78,5	23,5 / 81,5	24,5 / 84,5	
Wp/Wt (ST37+SS) t= 1,2mm + 0,7mm	kg	17,2 / 69,4	18 / 71,5	18,9 / 73,6	19,7 / 75,7	20,5 / 77,8	21,3 / 79,9	22,2 / 82	23,8 / 87,2	29 / 90,4	30,6 / 94,4	32,3 / 98,8	34 / 103	

E: Panel genişliği / Panel width

F: Toplam konsol destek sayısı / Total number of supports

P: Panel destek sayısı / Number of panel supports

Wp: Kapı panel ağırlığı / Weight of one door panel

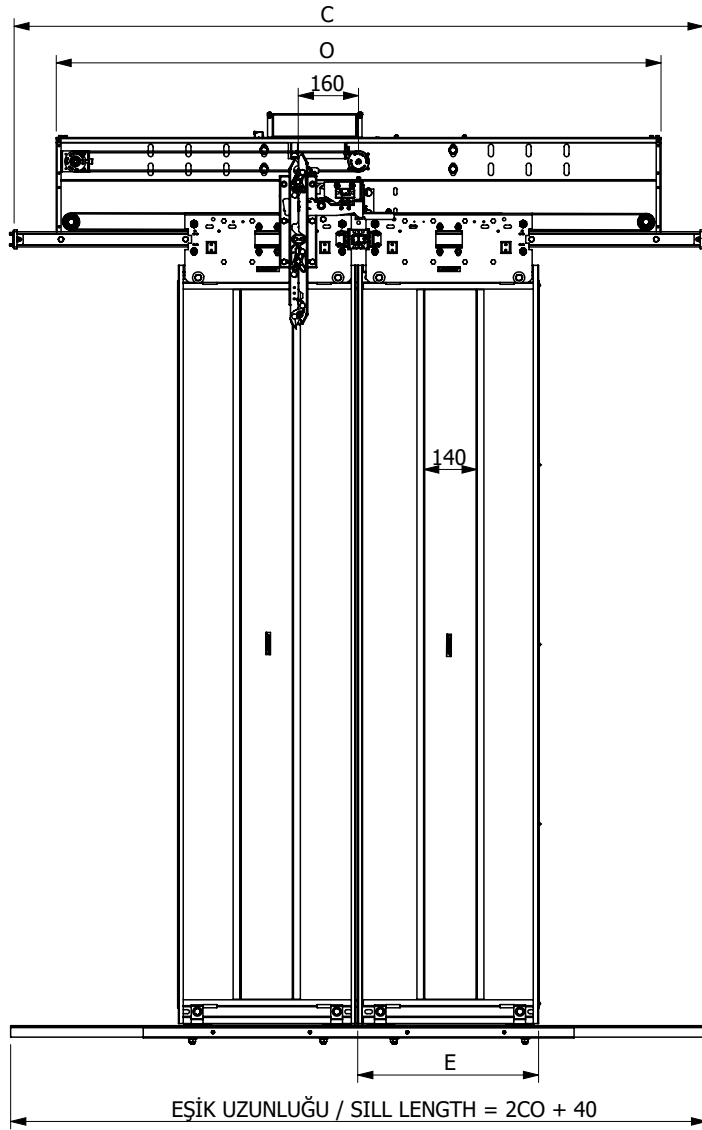
Wt: Toplam kapı ağırlığı / Total weight of door

(SS: Stainless Steel / Paslanmaz Çelik)

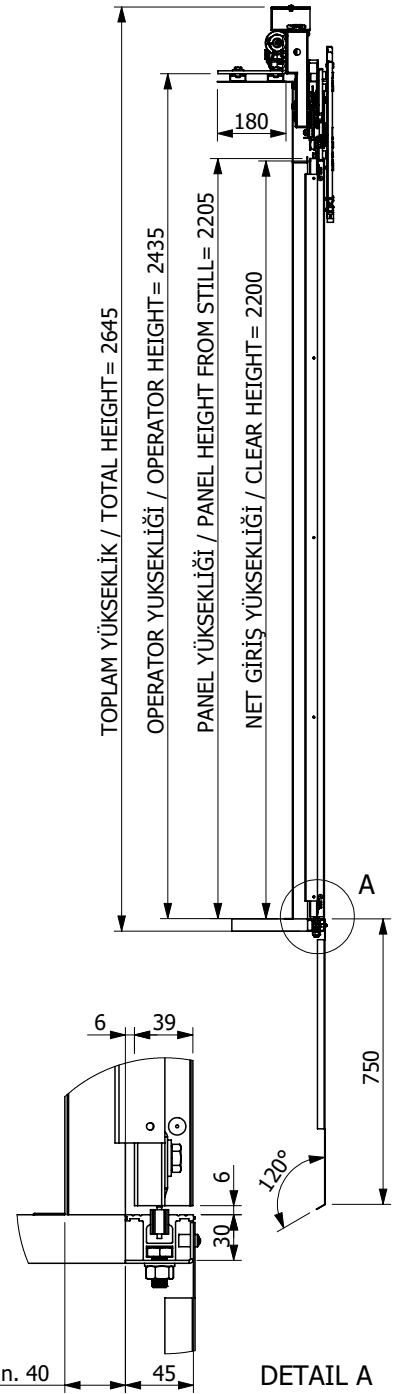
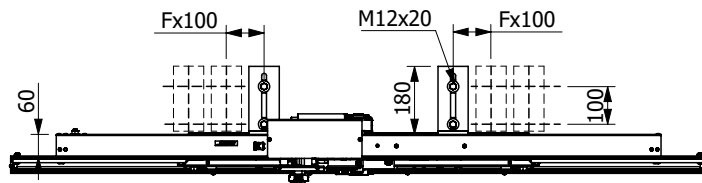
CDR.S50.2P.C

2 PANEL MERKEZİ KABİN KAPISI

2 PANELS CENTRE PARTING CAR DOOR



EŞİK UZUNLUĞU / SILL LENGTH = $2CO + 40$



TOPLAM YÜKSEKLİK / TOTAL HEIGHT = 2645

OPERATOR YÜKSEKLİĞİ / OPERATOR HEIGHT = 2435

PANEL YÜKSEKLİĞİ / PANEL HEIGHT FROM STILL = 2205

NET GİRİŞ YÜKSEKLİĞİ / CLEAR HEIGHT = 2200

DETAIL A

CLEAR HEIGHT = 2200mm	CO	mm	600	650	700	750	800	850	900	1000	1100	1200	1300	1400
	C	mm	1240	1340	1440	1540	1640	1740	1840	2040	2240	2440	2640	2840
O	mm	1200	1250	1300	1350	1400	1450	1500	1600	1700	1800	1900	2000	
E	mm	330	355	380	405	430	455	480	530	580	630	680	730	
F	pcs	2	2	2	2	2	2	2	2	3	3	3	3	
P	pcs	1	1	1	1	1	1	1	1	2	2	2	2	
Wp/Wt (ST37) t= 1,2mm	kg	13,1 / 62	13,7 / 63,5	14,2 / 65	13,8 / 66,5	15,4 / 68	16,5 / 68,5	17,5 / 71	18,5 / 74	23,5 / 77	24,5 / 80	26 / 83	27,5 / 86	
Wp/Wt (ST37+SS) t= 1,2mm + 0,7mm	kg	18,1 / 71,4	19 / 73,5	19,8 / 75,6	20,7 / 77,7	21,5 / 79,8	22,4 / 81,9	23,3 / 84	25 / 89,2	30,2 / 92,4	32 / 96,4	33,7 / 100,8	35,4 / 105	

E: Panel genişliği / Panel width

F: Toplam konsol destek sayısı / Total number of supports

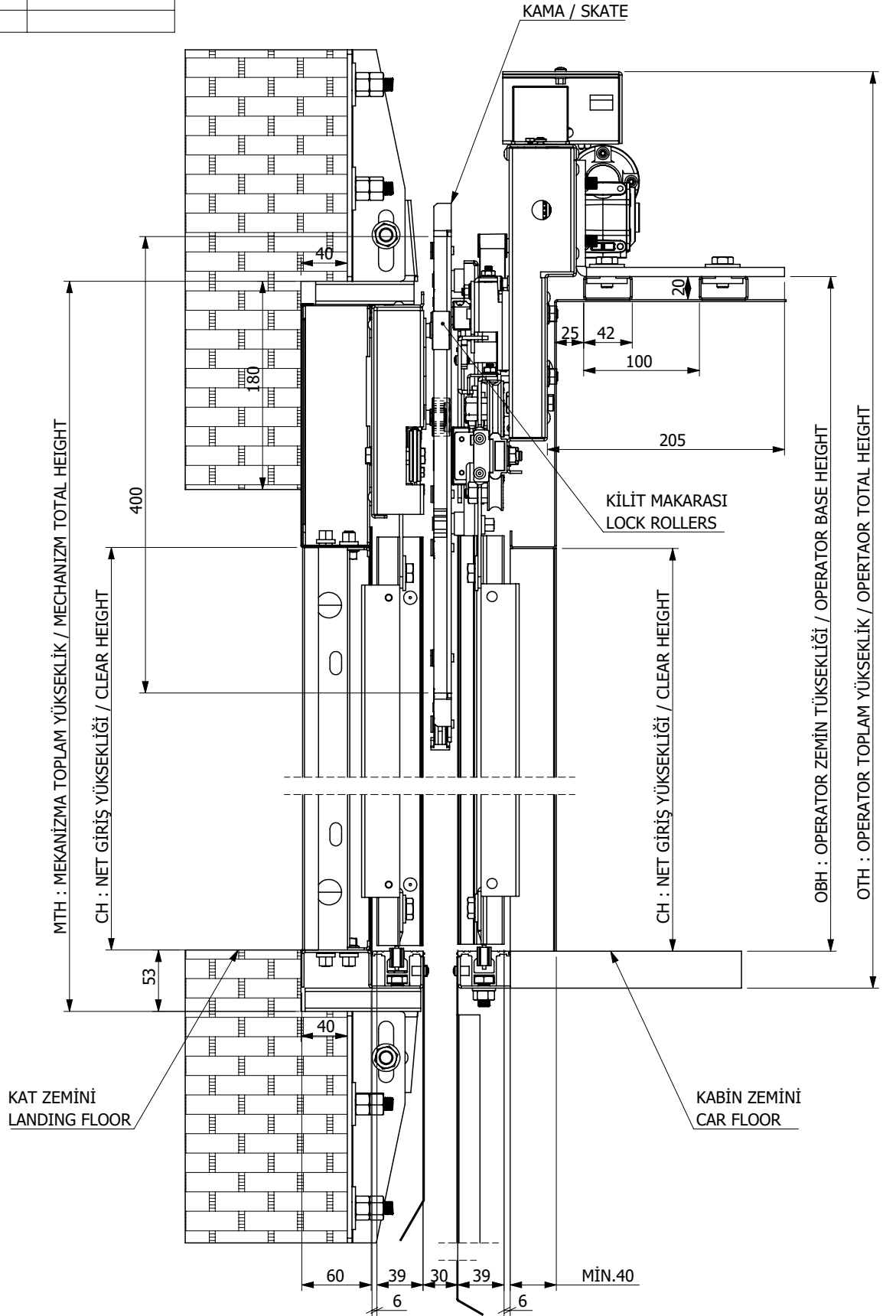
P: Panel destek sayısı / Number of panel supports

Wp: Kapı panel ağırlığı / Weight of one door panels

Wt: Toplam kapı ağırlığı / Total weight of door

(SS: Stainless Steel / Paslanmaz Çelik)

MERKEZİ 2P SKATE KİLİT ARASI BAĞLANTI MESAFELERİ
CENTRE 2P COUPLING ARRANGEMENT BETWEEN SKATE AND LOCK



CH	MTH	OTH	OBH
2000	2285	2445	2235
2100	2385	2545	2335
2200	2485	2645	2435