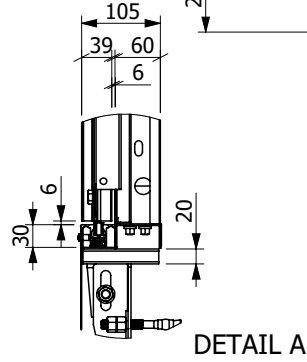
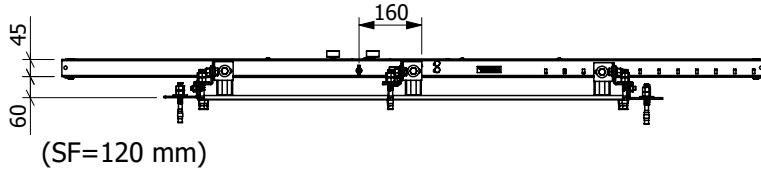
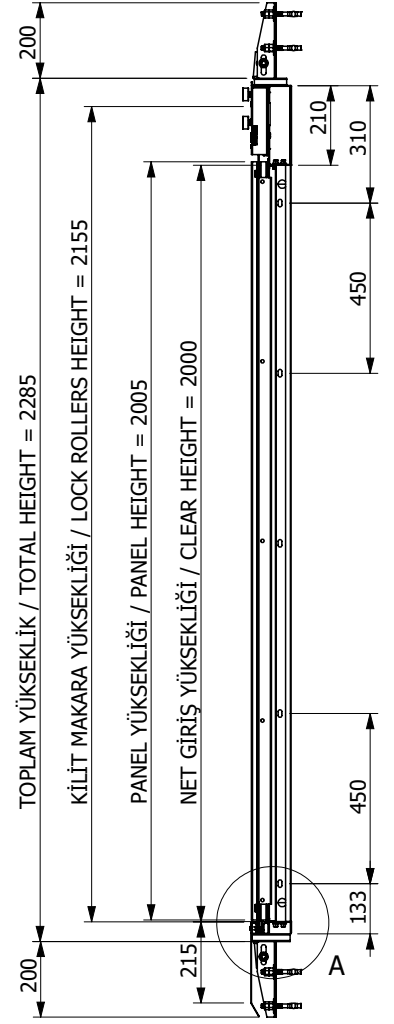
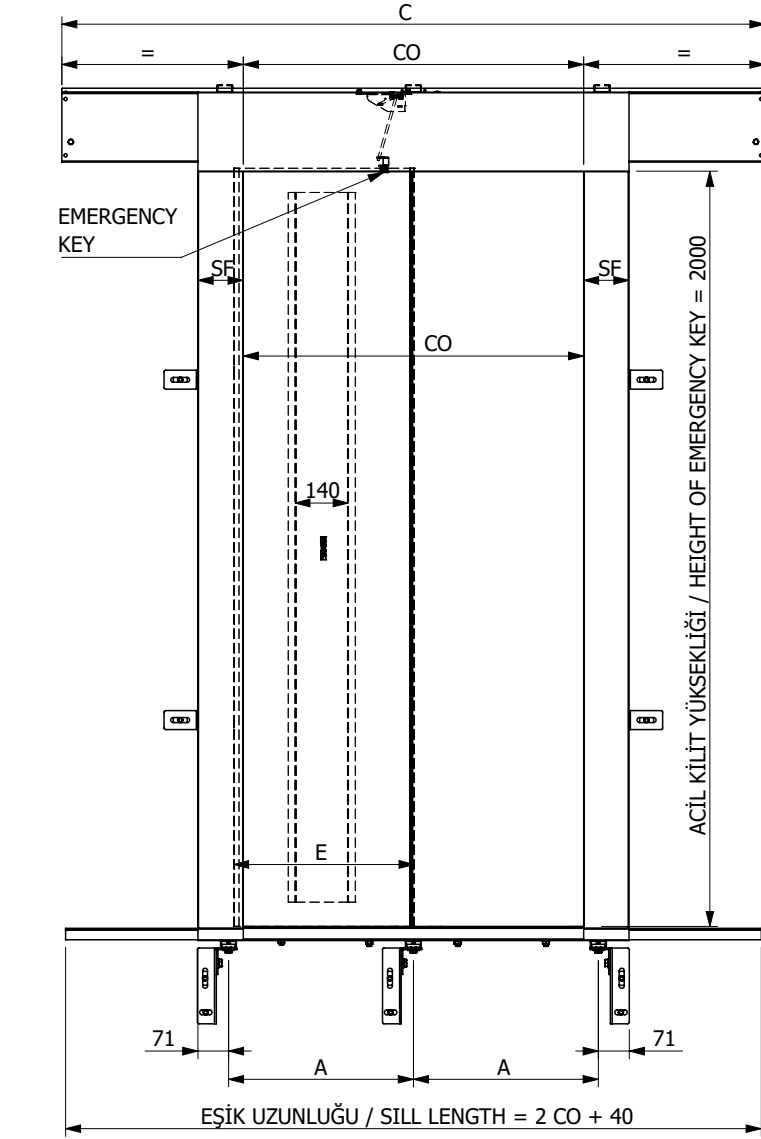


LDR.S50.2P.C

2 PANEL MERKEZİ KAT KAPISI

2 PANELS CENTRE PARTING LANDING DOOR EN 81-58 E45 , EN 81-20/50



CLEAR HEIGHT = 2000mm	CO	mm	600	650	700	750	800	850	900	1000	1100	1200	1300	1400
	C	mm	1260	1360	1460	1560	1660	1760	1860	2060	2260	2460	2660	2860
	A	mm	218	243	268	293	318	343	368	418	468	518	568	618
	E	mm	330	355	380	405	430	455	480	530	580	630	680	730
	S	pcs	3	3	3	3	3	3	3	3	4	4	4	4
	T	pcs	2	2	2	2	2	2	2	2	2	3	3	3
	P	pcs	1	1	1	1	1	1	1	1	2	2	2	2
	Wp/Wt (ST37) t=1,2mm	kg	13,3 / 68	13,8 / 71,9	14,3 / 74,4	14,9 / 76,8	15,3 / 79,3	15,8 / 81,8	16,4 / 83	17,4 / 87,1	22 / 91,9	22,9 / 96,3	24 / 100,7	25 / 105,1
	Wp/Wt (ST37+SS) t=1,2mm + 0,7mm	kg	17,8 / 83	18,6 / 86	19,5 / 89	20,2 / 92	21 / 95	21,6 / 98	22 / 101	24,1 / 107,1	29,3 / 113,1	30,1 / 119,1	32,4 / 125,1	34 / 131,1

S: Alt konsol destek sayısı / Number of bottom bracket supports

T: Üst konsol destek sayısı / Number of top bracket supports

P: Panel destek sayısı / Number of panel supports

E: Panel genişliği / Panel width

SF: Dar Kolon / Narrow Column

Wp: Kapı panel ağırlığı / Weight of one door panel

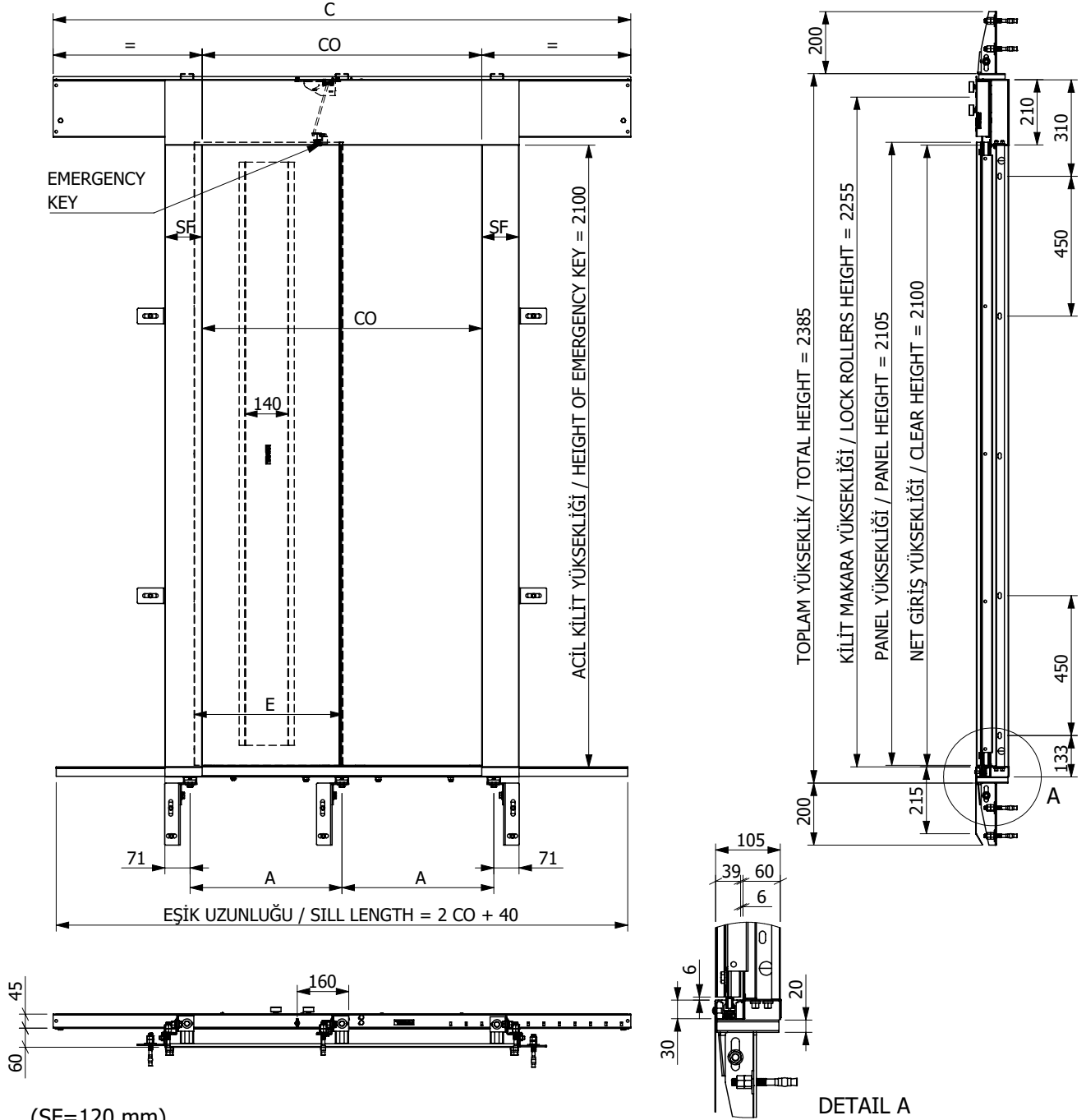
Wt: Toplam kapı ağırlığı / Total weight of door

(SS: Stainless Steel / Paslanmaz Çelik)

LDR.S50.2P.C

2 PANEL MERKEZİ KAT KAPISI

2 PANELS CENTRE PARTING LANDING DOOR EN 81-58 E45 , EN 81-20/50



(SF=120 mm)

CLEAR HEIGHT= 2100mm	CO	mm	600	650	700	750	800	850	900	1000	1100	1200	1300	1400
	C	mm	1260	1360	1460	1560	1660	1760	1860	2060	2260	2460	2660	2860
A	mm	218	243	268	293	318	343	368	418	468	518	568	618	
E	mm	330	355	380	405	430	455	480	530	580	630	680	730	
S	pcs	3	3	3	3	3	3	3	3	4	5	5	5	
T	pcs	2	2	2	2	2	2	2	2	2	3	3	3	
P	pcs	1	1	1	1	1	1	1	1	2	2	2	2	
Wp/Wt (ST37) t= 1,2mm	kg	14 / 76,2	14,5 / 77,5	15 / 78,7	15,6 / 80	16,1 / 81,2	16,6 / 82,5	17,2 / 83,7	18,3 / 88,7	22,8 / 93,6	23,9 / 98,6	25 / 103,6	28 / 108,6	
Wp/Wt (ST37+SS) t=1,2mm + 0,7mm	kg	18,7 / 84,8	19,5 / 87,9	20,4 / 91	21,2 / 94,1	22 / 97,2	22,8 / 100,3	23,7 / 103,4	25,3 / 109,6	30,5 / 115,8	32,1 / 122	33,8 / 128,2	35,5 / 134,4	

S: Alt konsol destek sayısı / Number of bottom bracket supports

T: Üst konsol destek sayısı / Number of top bracket supports

P: Panel destek sayısı / Number of panel supports

E: Panel genişliği / Panel width

SF: Dar Kolon / Narrow Column

Wp: Kapı panel ağırlığı / Weight of one door panel

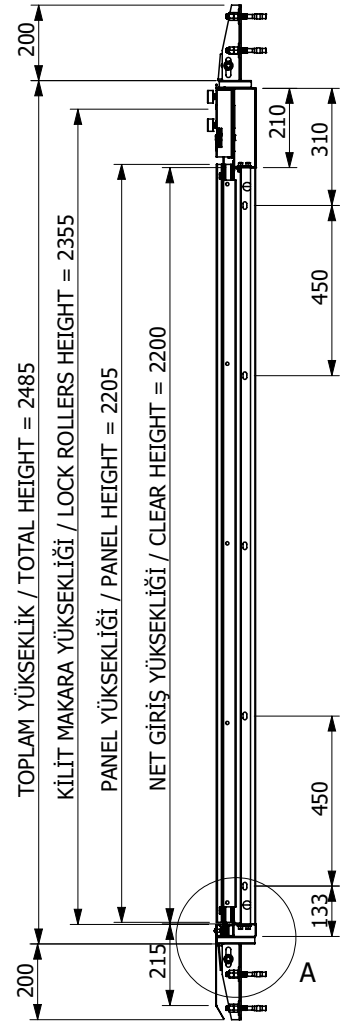
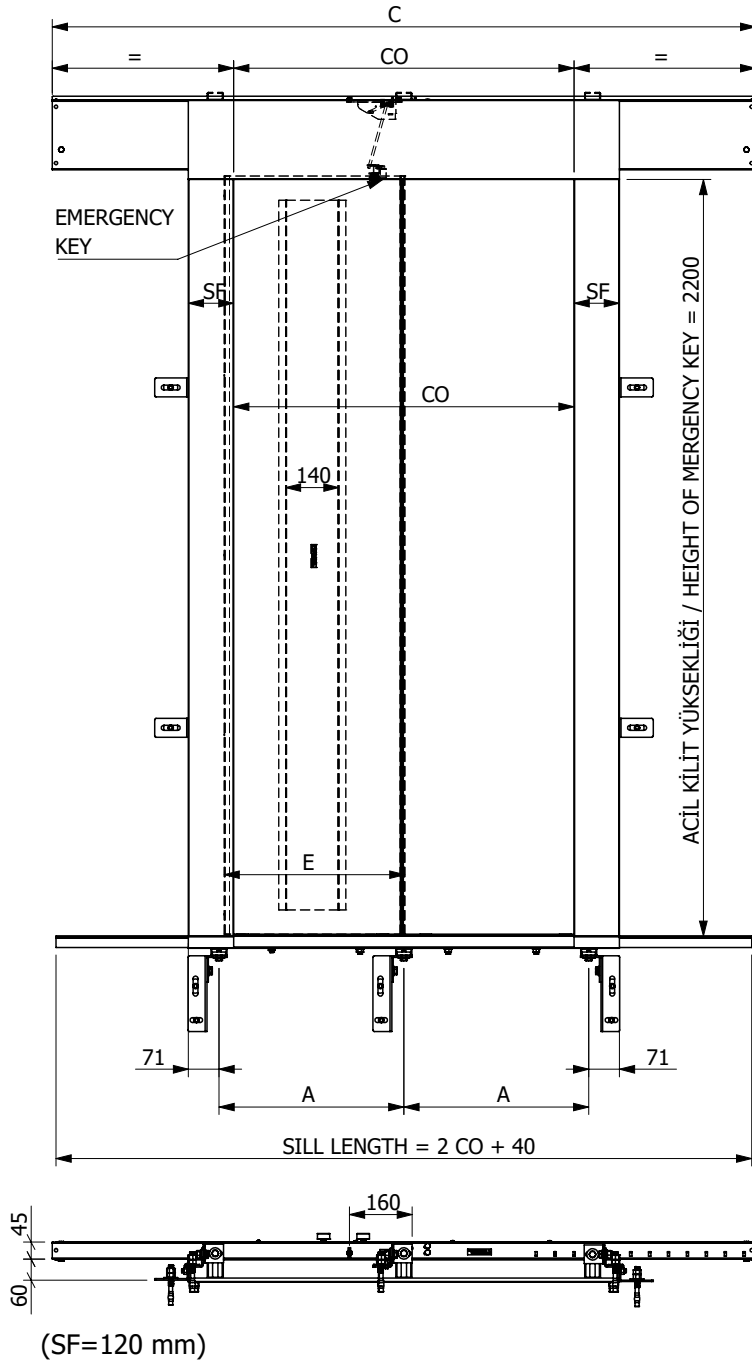
Wt: Toplam kapı ağırlığı / Total weight of door

(SS: Stainless Steel / Paslanmaz Çelik)

LDR.S50.2P.C

2 PANEL MERKEZİ KAT KAPISI

2 PANELS CENTRE PARTING LANDING DOOR EN 81-58 E45 , EN 81-20/50



CLEAR HEIGHT= 2200mm	CO	mm	600	650	700	750	800	850	900	1000	1100	1200	1300	1400
	C	mm	1260	1360	1460	1560	1660	1760	1860	2060	2260	2460	2660	2860
A	mm	218	243	268	293	318	343	368	418	468	518	568	618	
E	mm	330	355	380	405	430	455	480	530	580	630	680	730	
S	pcs	3	3	3	3	3	3	3	4	4	5	5	5	
T	pcs	2	2	2	2	2	2	2	2	2	3	3	3	
P	pcs	1	1	1	1	1	1	1	1	2	2	2	2	
Wp/Wt (ST37) t= 1,2mm	kg	14,6 / 71,8	15,2 / 74,4	15,7 / 77	16,3 / 79,6	16,9 / 82,2	17,4 / 84,8	18 / 87,4	19,1 / 90,3	23,7 / 95,6	24,8 / 100,8	26 / 106	27,1 / 111,2	
Wp/Wt (ST37+SS) t=1,2mm + 0,7mm	kg	19,6 / 86,6	20,5 / 89,8	21,3 / 93	22,2 / 96,2	23 / 99,4	23,9 / 102,6	24,8 / 105,8	26,5 / 112,1	31,7 / 118,4	33,5 / 124,7	35,2 / 131	36,9 / 137,3	

S: Alt konsol destek sayısı / Number of bottom bracket supports

T: Üst konsol destek sayısı / Number of top bracket supports

P: Panel destek sayısı / Number of panel supports

E: Panel genişliği / Panel width

SF: Dar Kolon / Narrow Column

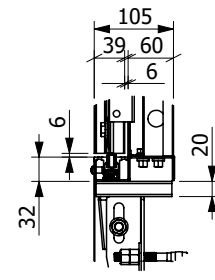
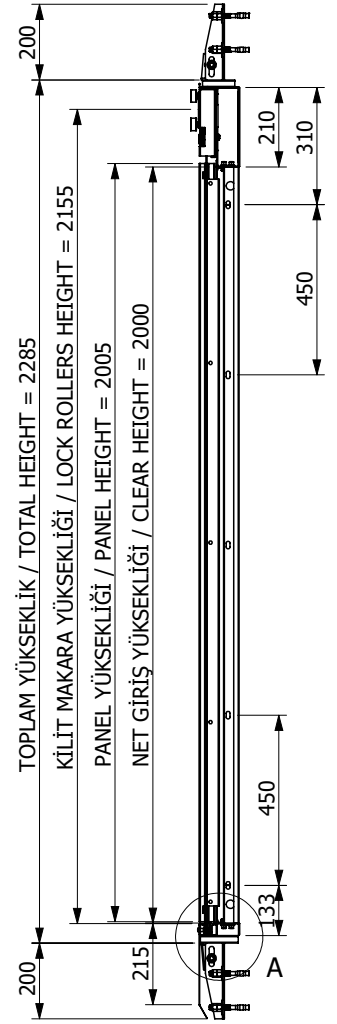
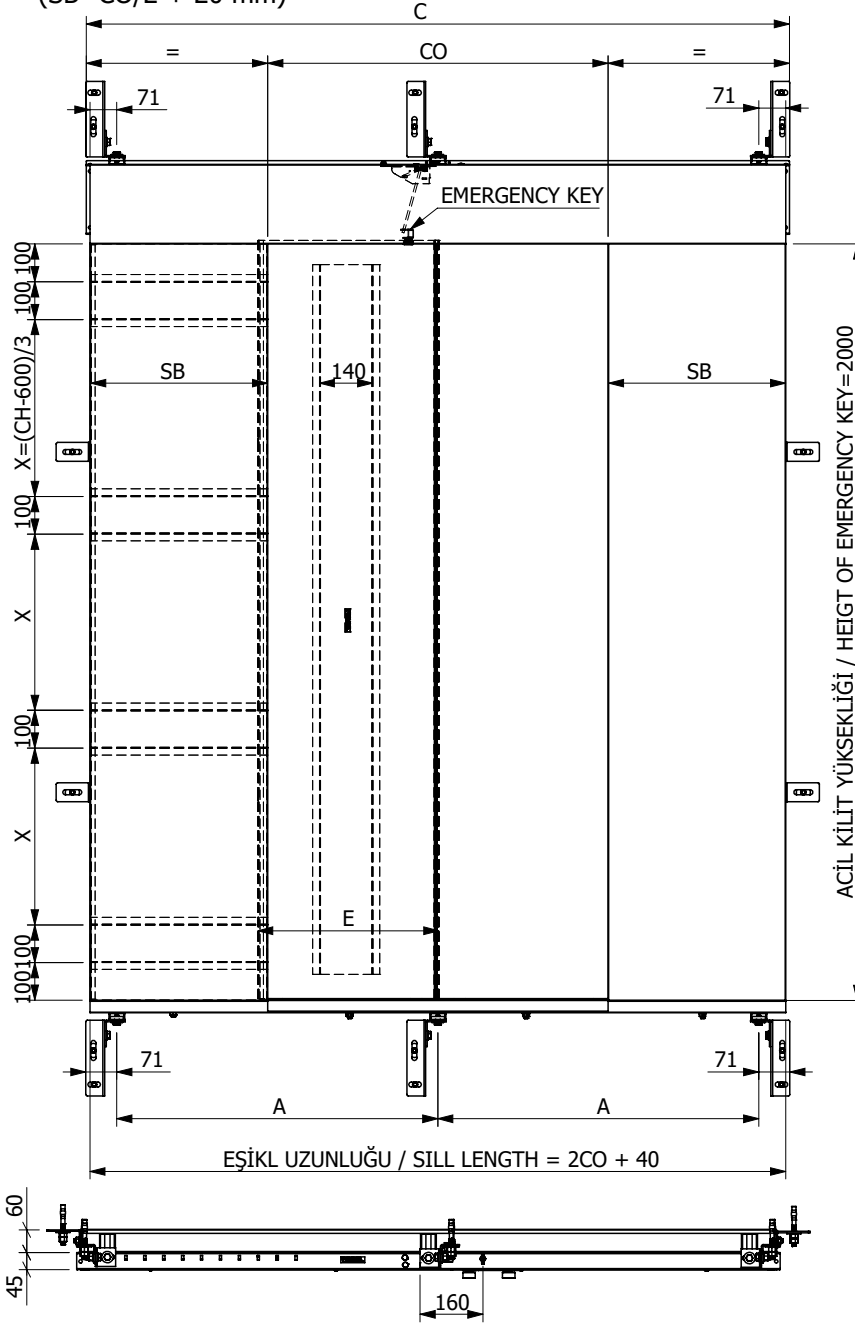
Wp: Kapı panel ağırlığı / Weight of one door panel

Wt: Toplam kapı ağırlığı / Total weight of door

(SS: Stainless Steel / Paslanmaz Çelik)

LDR.S50.2P.C.INFILL
2 PANEL MERKEZİ KAT KAPISI
2 PANELS CENTRE PARTING LANDING DOOR
EN 81-58 E45 , EN 81-20/50

(SB=CO/2 + 20 mm)



DETAIL A

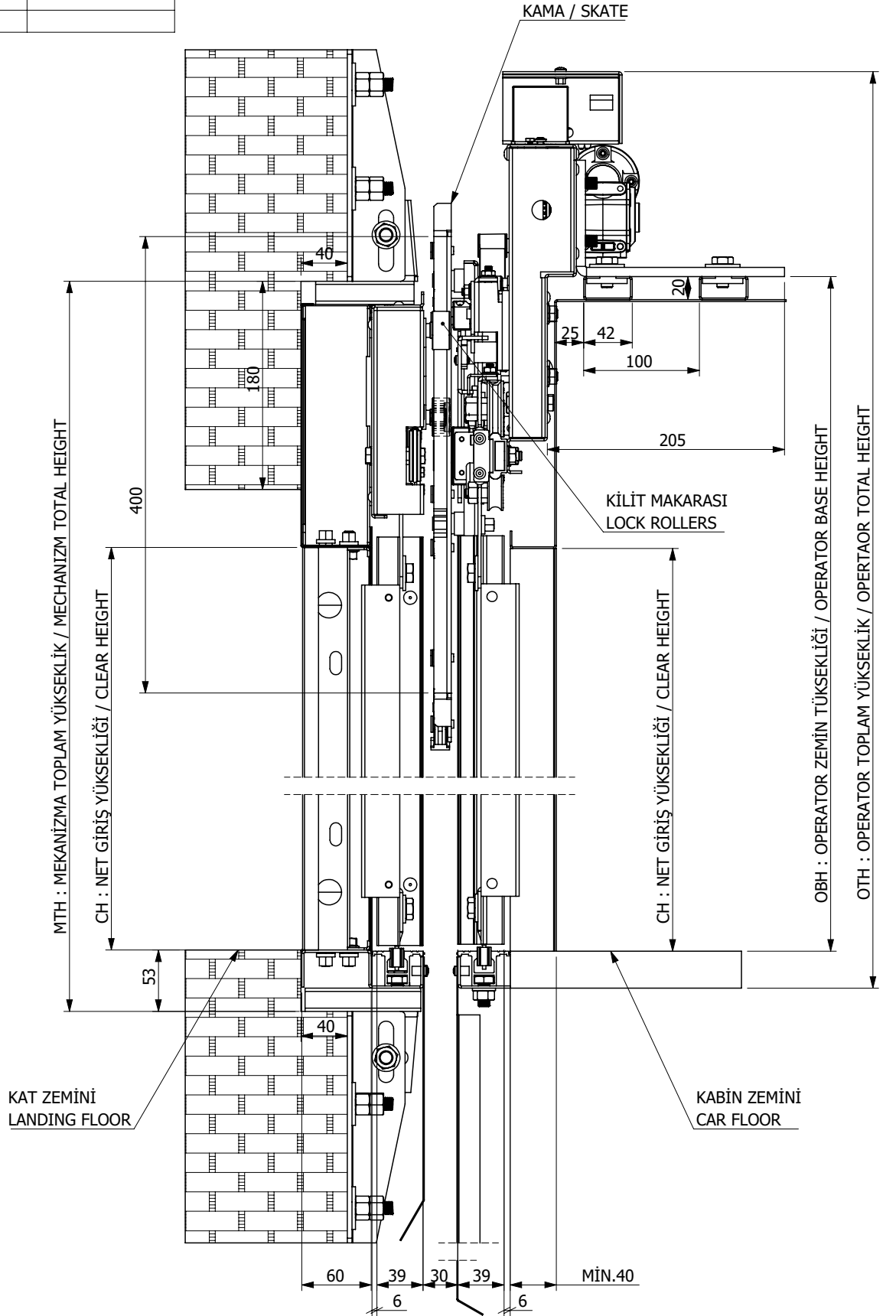
CLEAR HEIGHT = 2000mm	CO	mm	600	650	700	750	800	850	900	1000	1100	1200	1300	1400
	C	mm	1260	1360	1460	1560	1660	1760	1860	2060	2260	2460	2660	2860
A	mm	524	549	574	599	624	649	674	724	700	766	832	900	
E	mm	330	355	380	405	430	455	480	530	580	630	680	730	
S	pcs	3	3	3	3	3	3	3	3	4	4	4	4	
T	pcs	2	2	2	2	2	2	2	2	2	3	3	3	
P	pcs	1	1	1	1	1	1	1	1	2	2	2	2	
Wp/Wt (ST37) t=1,2mm	kg	13,3 / 83	13,8 / 87,4	14,3 / 91,8	14,9 / 96,2	15,3 / 100,2	15,8 / 104,6	16,4 / 108,7	17,4 / 117	22 / 125	22,9 / 134	24 / 142,5	25 / 150,9	
Wp/Wt (ST37+SS) t=1,2mm + 0,7mm	kg	17,8 / 104,5	18,6 / 109,4	19,5 / 114,3	20,2 / 119,2	21 / 125,3	21,6 / 130,2	22 / 136,3	24,1 / 147,3	29,3 / 159,3	30,1 / 169,2	32,4 / 180	34 / 191,2	

S: Alt konsol destek sayısı / Number of bottom bracket supports
T: Üst konsol destek sayısı / Number of top bracket supports
P: Panel destek sayısı / Number of panel supports

E: Panel genişliği / Panel width
SF: Dar Kolon / Narrow Column

Wp: Kapı panel ağırlığı / Weight of one door panel
Wt: Toplam kapı ağırlığı / Total weight of door
(SS: Stainless Steel / Paslanmaz Çelik)

MERKEZİ 2P SKATE KİLİT ARASI BAĞLANTI MESAFELERİ
CENTRE 2P COUPLING ARRANGEMENT BETWEEN SKATE AND LOCK



CH	MTH	OTH	OBH
2000	2285	2445	2235
2100	2385	2545	2335
2200	2485	2645	2435