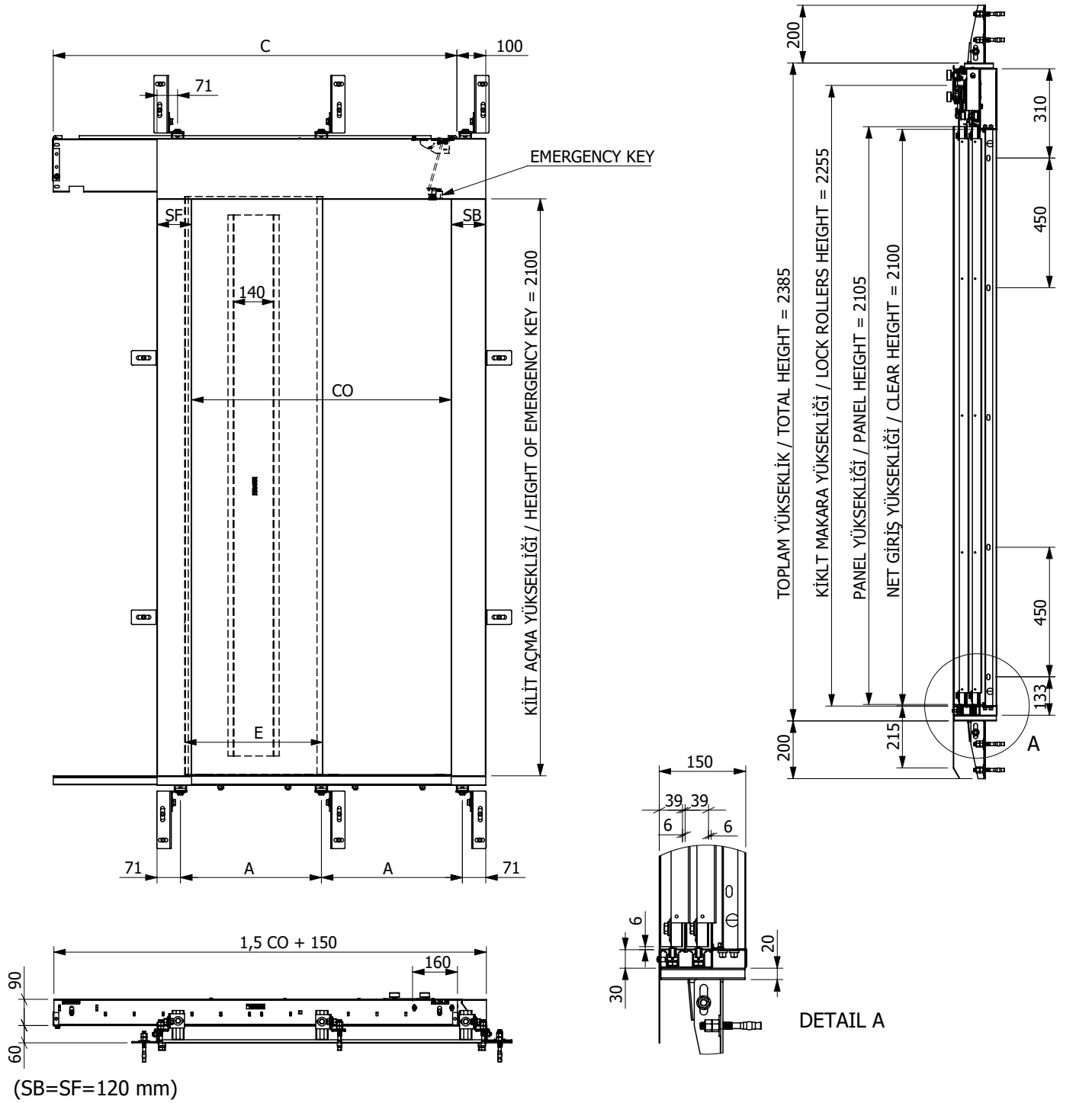


LDR.S50.2P.T

2 PANEL TOPLAMALI KAT KAPISI

2 PANELS SIDE OPENING LANDING DOOR EN 81-58 E120 , EN 81-20/50



CLEAR HEIGHT= 2100mm	CO	mm	600	650	700	750	800	850	900	1000	1100	1200	1300	1400
	C	mm	950	1025	1100	1175	1250	1325	1400	1550	1700	1850	2000	2150
A	mm	218	243	268	293	318	343	368	418	468	518	568	618	
E	mm	330	355	380	405	430	455	480	530	580	630	680	730	
S	pcs	3	3	3	3	3	3	3	4	4	5	5	5	
T	pcs	2	2	2	2	2	2	2	2	2	3	3	3	
P	pcs	1	1	1	1	1	1	1	1	2	2	2	2	
Wp/Wt (ST37) t= 1,2mm	kg	14 / 74,3	14,5 / 76,8	15 / 79,3	15,6 / 81,8	16,1 / 84,3	16,6 / 86,9	17,2 / 89,6	18,3 / 99	22,8 / 105	23,9 / 110	25 / 115,5	26 / 120,5	
Wp/Wt (ST37+SS) t= 1,2mm + 0,7mm	kg	18,7 / 91,4	19,5 / 94,6	20,4 / 97,8	21,2 / 101	22 / 104,2	22,8 / 107,4	23,7 / 110,7	25,3 / 121,5	30,5 / 129	32,1 / 135,4	33,8 / 141,8	35,5 / 147,8	

S: Alt konsol destek sayısı / Number of bottom bracket supports
T: Üst konsol destek sayısı / Number of top bracket supports
P: Panel destek sayısı / Number of panel supports

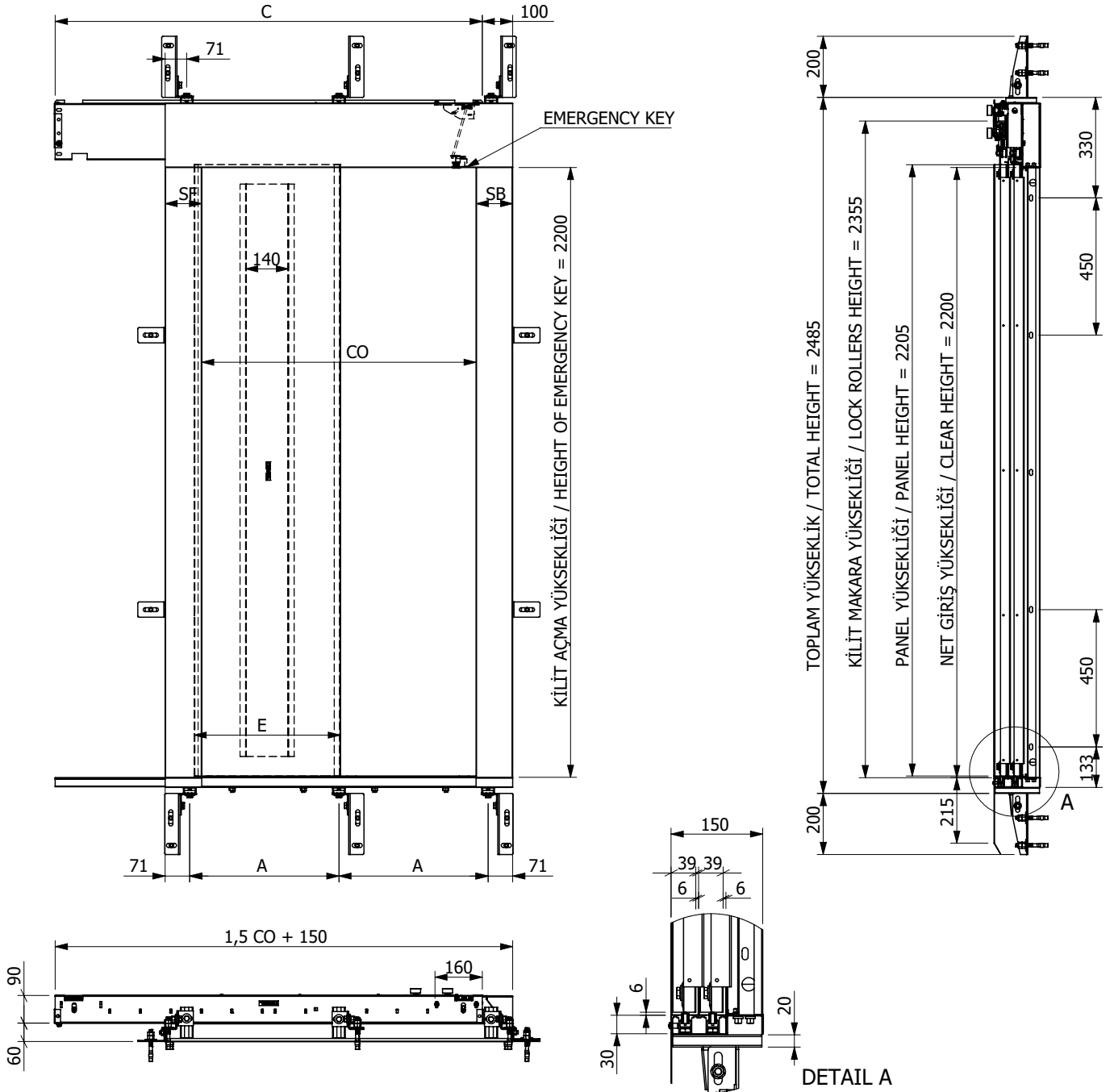
E: Panel genişliği / Panel width
SB: Geniş Kolon / Wide Column
SF: Dar Kolon / Narrow Column

Wp: Kapı panel ağırlığı / Weight of one door panel
Wt: Toplam kapı ağırlığı / Total weight of door
(SS: Stainless Steel / Paslanmaz Çelik)

LDR.S50.2P.T

2 PANEL TOPLAMALI KAT KAPISI

2 PANELS SIDE OPENING LANDING DOOR EN 81-58 E120 , EN 81-20/50



(SB=SF=120 mm)

CLEAR HEIGHT = 2200mm	CO	mm	600	650	700	750	800	850	900	1000	1100	1200	1300	1400
	C	mm	950	1025	1100	1175	1250	1325	1400	1550	1700	1850	2000	2150
A	mm	218	243	268	293	318	343	368	418	468	518	568	618	
E	mm	330	355	380	405	430	455	480	530	580	630	680	730	
S	pcs	3	3	3	3	3	3	3	3	4	4	4	4	
T	pcs	2	2	2	2	2	2	2	2	2	3	3	3	
P	pcs	1	1	1	1	1	1	1	1	2	2	2	2	
Wp/Wt (ST37) t= 1,2mm	kg	14,6 / 76,1	15,2 / 78,7	15,7 / 81,3	16,3 / 83,8	16,9 / 86,4	17,4 / 89	18 / 91,5	19,1 / 101,2	23,7 / 107,3	24,8 / 112,5	26 / 117,6	27,1 / 122,8	
Wp/Wt (ST37+SS) t= 1,2mm + 0,7mm	kg	19,6 / 94	20,5 / 97,3	21,3 / 100,6	22,2 / 103,9	23 / 107,2	23,9 / 110,4	24,8 / 113,7	26,5 / 124,8	31,7 / 132,3	33,5 / 138,9	35,2 / 145,4	36,9 / 152	

S: Alt konsol destek sayısı / Number of bottom bracket supports

T: Üst konsol destek sayısı / Number of top bracket supports

P: Panel destek sayısı / Number of panel supports

E: Panel genişliği / Panel width

SB: Geniş Kolon / Wide Column

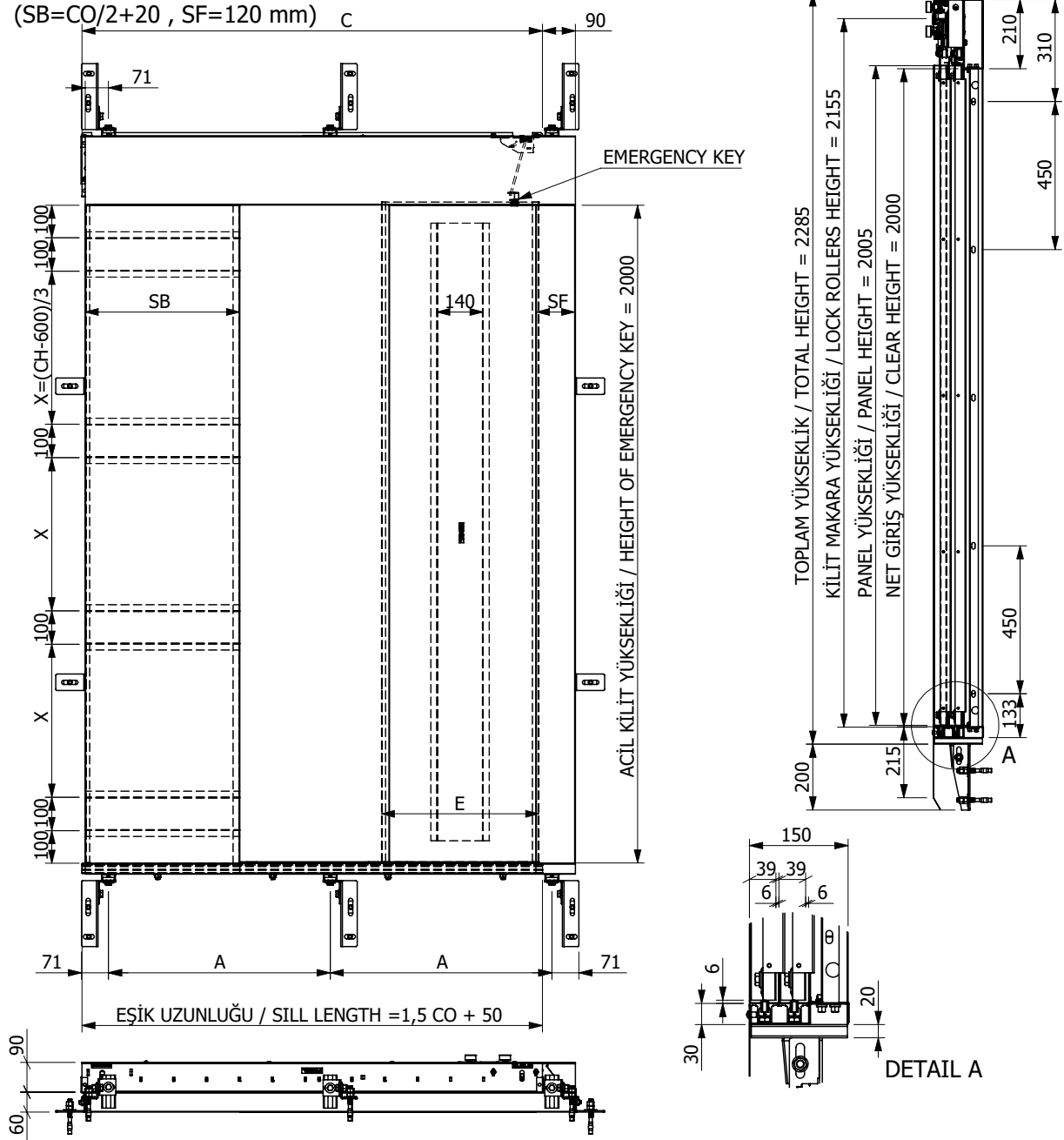
SF: Dar Kolon / Narrow Column

Wp: Kapı panel ağırlığı / Weight of one door panel

Wt: Toplam kapı ağırlığı / Total weight of door

(SS: Stainless Steel / Paslanmaz Çelik)

LDR.S50.2P.T
2 PANEL TOPLAMALI KAT KAPISI
2 PANELS SIDE OPENING LANDING DOOR
EN 81-58 E120 , EN 81-20/50



CLEAR HEIGHT = 2000mm	CO	mm	600	650	700	750	800	850	900	1000	1100	1200	1300	1400
	C	mm	950	1025	1100	1175	1250	1325	1400	1550	1700	1850	2000	2150
A	mm	450	487	524	561	600	636	674	750	550	600	650	700	
E	mm	330	355	380	405	430	455	480	530	580	630	680	730	
S	pcs	3	3	3	3	3	3	3	3	4	4	4	4	
T	pcs	2	2	2	2	2	2	2	2	2	3	3	3	
P	pcs	1	1	1	1	1	1	1	1	2	2	2	2	
Wp/Wt (ST37) t= 1,2mm	kg	13,3 / 87,9	13,8 / 90,2	14,3 / 92,4	14,9 / 94,7	15,3 / 97	15,8 / 99,3	16,4 / 101,4	17,4 / 106	22 / 110,5	22,9 / 117	24 / 112,5	25 / 126,3	
Wp/Wt (ST37+SS) t= 1,2mm + 0,7mm	kg	17,8 / 100	18,6 / 103	19,5 / 106	20,2 / 109	21 / 112	21 / 118	22 / 124	24,1 / 134	29,3 / 140	30,1 / 146	32,4 / 152	34 / 158	

S: Alt konsol destek sayısı / Number of bottom bracket supports
T: Üst konsol destek sayısı / Number of top bracket supports
P: Panel destek sayısı / Number of panel supports

E: Panel genişliği / Panel width
SB: Geniş Kolon / Wide Column
SF: Dar Kolon / Narrow Column

Wp: Kapı panel ağırlığı / Weight of one door panel
Wt: Toplam kapı ağırlığı / Total weight of door
(SS: Stainless Steel / Paslanmaz Çelik)

